

# 中华人民共和国国家计量检定规程

JJG 139—1999

---

## 拉力、压力和万能试验机

Universal Tension and Compression  
Testing Machine

1999-05-06 发布

1999-09-01 实施

---

国家质量技术监督局 发布

# 拉力、压力和万能试验机检定规程

Verification Regulation of Universal

Tension and Compression Testing Machine

---

JJG 139—1999  
代替 JJG 139—1991

本规程经国家质量技术监督局于 1999 年 05 月 06 日批准，并自 1999 年 09 月 01 日起施行。

归口单位：全国力值、硬度计量技术委员会

起草单位：山东省计量科学研究所

济南试金集团有限公司

本规程委托全国力值、硬度计量技术委员会负责解释

**本规程主要起草人：**

吴德礼(山东省计量科学研究所)

李万升(山东省计量科学研究所)

王庆安(济南试金集团有限公司)

**参加起草人：**

王勤学(济南试金集团有限公司)

许慧丽(山东省计量科学研究所)

赵德河(山东省计量科学研究所)


## 目 录

1 技术要求 .....	( 1 )
2 检定条件 .....	( 3 )
3 检定项目和检定方法 .....	( 3 )
4 检定结果处理和检定周期 .....	( 5 )
附录 A 检同轴度对所用圆试样的要求 .....	( 6 )
附录 B 拉力、压力和万能试验机检定记录 .....	( 7 )
附录 C 检定证书内容和格式 (背面) .....	( 8 )

## 拉力、压力和万能试验机检定规程

本规程适用于新制造、使用中、修理后的最大试验力为 2.5 kN 至 10 MN 的拉力、压力和万能试验机（以下简称试验机）的检定（试验力超过 10 MN 的试验机的检定可参照执行）。

### 1 技术要求

1.1 试验机应有铭牌，铭牌上应有试验机名称、型号、试验机级别、 标志、出厂日期、出厂编号、制造厂名称。

1.2 试验机应在稳固的基础上水平安装、其安装水平度应优于 0.2 mm/1 000 mm，周围应留有不小于 0.7 m 的空间，室内清洁、干燥，无振动和腐蚀性气体，电源电压的波动范围不超过额定电压的  $\pm 10\%$ 。

1.3 试验机加卸试验力应平稳，无冲击振动现象，液压式试验机不得有漏油、渗油现象。

试验机在连续加卸试验力过程中，指针运转无停滞和抖动现象，从动针与主动针应重合，指针尖端宽度与刻线宽度近似相等，且指针应平行于度盘表面。

测力摆杆在扬起过程中不应受阻碍，缓冲器在试验力急剧下降时，应能使摆杆平稳返回，不得影响指针回零。

1.4 试验机的电气设备安全可靠，无漏电现象。其电源线与机壳间绝缘电阻应大于 2 M $\Omega$ ；行程限位开关应灵敏，当试验力超过每级最大试验力的 2%~5% 时，或上、下夹头移动到极限位置及液压式试验机工作活塞升到极限位置时，安全装置应立即起作用。

1.5 试验机在更换试验力不同度盘时应能调零。摆锤式试验机应能调至在更换不同摆锤时指针变动不大于 0.1 个分度值。

1.6 液压式试验机试验力保持时间不应少于 30 s，在 30 s 内试验力指示变动范围符合表 1 规定。

表 1 30 s 内试验力最大变动值 (%)

试验机类别	新制的	使用中和修理后的
液压式万能试验机	0.2	0.4
液压式压力试验机、 弹簧压力试验机	0.5	0.6

1.7 试验机施加试验力时，上、下夹头的中心线与试验机拉力轴线应同轴，其同轴度应满足表 2 要求。

1.8 试验机上、下压板中心线应重合，球面支撑应灵活。

## 1.9 记录装置应符合下列要求

1.9.1 记录笔沿力的坐标轴移动的轨迹（或实际描绘线）应与记录纸横刻度线平行，其平行度为 1 mm。

表 2 同轴度最大允许误差

夹头类型	用同轴度自动测量仪测定		用百分表及专用检具 mm
	新制的 (%)	使用中的 (%)	
自动调心夹头	12	15	0.5
非自动调心夹头	20	25	0.5

1.9.2 记录曲线应均匀圆滑，记录线宽度不大于 0.4 mm。

1.9.3 记录纸坐标的起点至终点与每个测量范围的零点至最大试验力相对应，偏差不得超过  $\pm 1$  mm。

1.10 试验机的试验力示值各项最大允许误差应符合表 3 规定。

表 3 试验力示值的各项最大允许误差 (%)

试验机级别	示值相对误差 $q$	示值重复性相对误差 $b$	示值进回程相对误差 $u$	零点相对误差 $f_0$	示值相对分辨力 $a$
0.5	$\pm 0.5$	0.5	$\pm 0.75$	$\pm 0.05$	0.25
1	$\pm 1.0$	1.0	$\pm 1.5$	$\pm 0.1$	0.5
2	$\pm 2.0$	2.0	$\pm 3.0$	$\pm 0.2$	1.0

## 1.11 试验机噪声

试验机工作时，其噪声声压级应符合表 4 规定。

表 4 试验机噪声要求

试验机最大试验力 kN	噪声声压级最大允许值 dB (A)
$\leq 1\ 000$	75
$> 1\ 000$	80



## 2 检定条件

2.1 试验机应在 (10~35)℃, 相对湿度不大于 80% 的条件下检定, 试验力检定过程中温度变化不大于 2℃。

2.2 检定试验机应具备的标准仪器和检具

2.2.1 检定 0.5 级试验机使用不低于 0.1 级标准测力仪; 检定 1 级试验机用准确度不低于 0.3 级的标准测力仪; 检定 2 级试验机用准确度不低于 0.5 级的标准测力仪。

2.2.2 准确度不低于 0.05 mm/1 000 mm 的水平仪。

2.2.3 准确度不低于 0.1 s 的秒表。

2.2.4 准确度优于 ±3% 的同轴度自动测试仪或准确度与其相应的其他测量装置。

2.2.5 钢制或铜与铝制同轴度检验试样。

2.2.6 量程 200 mm, 分度值为 0.02 mm 的游标卡尺。

2.2.7 声级计 (A 计权网络)。

2.2.8 兆欧表及其他通用量检具。

## 3 检定项目和检定方法

3.1 按 1.1~1.5 要求进行外观、性能和安全装置的检查, 经检查符合要求后再进行其他项目的检定。

3.2 目测检查试验力指示装置的分辨力, 其相对分辨力应符合表 3 规定。模拟指示装置的可读能力一般为分度值的 1/2、1/5 或 1/10, 若可读能力为 1/10 时, 刻线间距不应小于 2.5 mm; 数字式指示装置的可读能力, 若示值的变动不大于 1 个增量, 则应为数字示值的一个增量, 否则应为数字式示值变动范围的 1/2。分辨力等于可读能力与分度值的乘积。力指示装置相对分辨力按公式 (1) 计算:

$$\alpha = r/F_r \times 100\% \quad (1)$$

式中:  $r$ ——试验力指示装置的分辨力;

$F_r$ ——各级示值范围 20% 点的力值。

3.3 液压试验机试验力保持的测定是在最大试验力处进行。控制进油阀油量, 当示值趋于稳定后, 目测 30 s 内试验力指示的变化应符合表 1 的规定。

3.4 试验机夹头中心线与试验机拉力轴线同轴度的检定

用同轴度自动测试仪 (或其他相应准确度的测量装置) 测定。检测时, 先将检验试样夹持在夹头上, 在试样的对称方向各装一个电子引伸计; 加至最大试验力的 1% 时调零, 再施加试验力至最大试验力的 4%, 测量检验试样相对两侧的弹性变形, 在相互垂直的方向上各测 3 次。检验时使用的最大试验力不应超过检验试样的弹性极限。同轴度按公式 (2) 计算:

$$e = \frac{\Delta L_{\max} - \overline{\Delta L}}{\overline{\Delta L}} \times 100\% \quad (2)$$

式中:  $\Delta L_{\max}$ ——在同一测量点, 同一次测量中, 检验试样变形较大一侧的变形值;

$\overline{\Delta L}$ ——在同一测量点, 同一次测量中, 检验试样两侧变形的算术平均值。

注：不具备受力同轴度检测条件时，可用检测几何同轴度代替，检测时将标距不少于 500 mm 的圆试样夹持在夹头上，施加最大试验力的 1%，用专用检具及百分表分别在前后、左右两个方向上测量上、下两点，两个方向上测量的百分表读数差最大值作为夹头的中心线与试验机加力轴线的几何同轴度。同轴度最大允差应满足表 2 的要求。

3.5 启动试验机，上升工作台，使上下压板靠近，目测检查压板中心线重合及球面支撑灵活程度，应符合 1.8 规定。

3.6 用游标卡尺，目测检定记录装置，应符合 1.9 的规定。

3.7 试验机试验力的检定

3.7.1 在工作台上安放标准测力仪，调整试验机的指针零点和平衡砣（液压式试验机需升起工作活塞），必须满足 1.5 的要求。

3.7.2 预压标准测力仪。当试验力加到 1/3 量程时，检查工作台定位导向轮或定位柱是否能转动或有间隙，否则需调整测力仪放置位置，符合要求后预压三次至该级最大试验力。更换标准测力仪后需重新检查 3.7.1 和 3.7.2。

3.7.3 试验机的检定范围从每级量程的 20% 至最大试验力，检定点不得少于 5 点，应尽可能均匀分布地选择，一般应与 20%、40%、60%、80%、100% 相对应。对 0.5 级试验机推荐在第三组测量时将测力仪旋转到 90° 或 180° 位置。

3.7.4 试验力示值检定

3.7.4.1 检定示值时施加试验力应平稳，加到检定点之前应缓慢施加，便于准确读数。

3.7.4.2 示值相对误差和示值重复性相对误差的检定状态，必须与使用状态一致。

3.7.4.3 示值进回程相对误差的检定，在试验机最低和最高量程上连续进行一次递增及递减力测量，所得结果应符合表 3 规定。

3.7.4.4 当试验机不能平衡检测仪器自重时，可将自重作起始点。

3.7.5 示值相对误差  $q$ 、示值重复性相对误差  $b$ 、示值进回程相对误差  $u$ 、零点相对误差  $f_0$  的计算方法

3.7.5.1 以试验机指示装置为依据，在标准测力仪上读数时按下列公式计算。

示值相对误差：

$$q = \frac{F - \bar{F}_i}{\bar{F}_i} \times 100\% \quad (3)$$

示值重复性相对误差：

$$b = \frac{F_{i\max} - F_{i\min}}{\bar{F}_i} \times 100\% \quad (4)$$

示值进回程相对误差：

$$u = \frac{F - F'}{\bar{F}_i} \times 100\% \quad (5)$$

式中：  $F$ ——标准测力仪进程示值；

$F'$ ——标准测力仪的回程示值；

$\bar{F}_i$ ——进程检定时标准测力仪 3 次示值的算术平均值；

$F_{i\max}$ ,  $F_{i\min}$ ——同一测量点进程检定时，标准测力仪 3 次示值中的最大值、最小值。



3.7.5.2 以标准测力仪标准值为依据,在试验机指示装置上读数时按下列公式计算。

示值相对误差:

$$q = \frac{\bar{F}_i - F}{F} \times 100\% \quad (6)$$

示值重复性相对误差:

$$b = \frac{F_{i\max} - F_{i\min}}{F} \times 100\% \quad (7)$$

示值进回程相对误差:

$$u = \frac{F'_i - F_i}{F} \times 100\% \quad (8)$$

式中:  $F$ ——标准测力仪示值对应的试验力;

$\bar{F}_i$ ——试验力示值平均值;

$F_{i\max}$ 、 $F_{i\min}$ ——试验机 3 次试验力的最大值、最小值;

$F_i$ ——试验力进程示值;

$F'_i$ ——试验力回程示值。

3.7.5.3 零点相对误差  $f_0$  按公式 (9) 计算:

$$f_0 = \frac{F_{i0}}{F_N} \times 100\% \quad (9)$$

式中:  $F_{i0}$ ——卸除力以后试验机力指示装置的残余示值;

$F_N$ ——试验机力指示装置各档测量范围的最大试验力。

### 3.8 试验机的噪声检测

3.8.1 试验机的噪声用声级计检验。启动试验机使其处于正常的工作状态,在加到最大试验力时检测试验机噪声。将声级计的传声器面向声源水平放置在距试验机 1.0 m 远,距地面高度为 1.5 m 的几个位置上进行测量。检测时围绕试验机周围测量应不少于 6 个点,以各测量点中测得的最大值作为试验机的噪声并应满足表 4 的要求。

3.8.2 测量试验机的噪声时应先测量背景(环境)噪声,其值应比试验机噪声声压级至少低 10 dB (A)。若相差小于 3 dB (A),则测量结果无效;若相差 (3~10) dB (A) 时,应按普通声级计使用说明书进行测试数据的处理。

3.9 使用中的试验机必须检定示值相对误差和示值重复性相对误差;有关试验方法要求检测同轴度的试验机应检测同轴度,根据使用需求也可增加检定项目;新制造的试验机应逐项检查,修理后和移动位置后的试验机也应根据实际情况检查对计量指标有影响的项目。

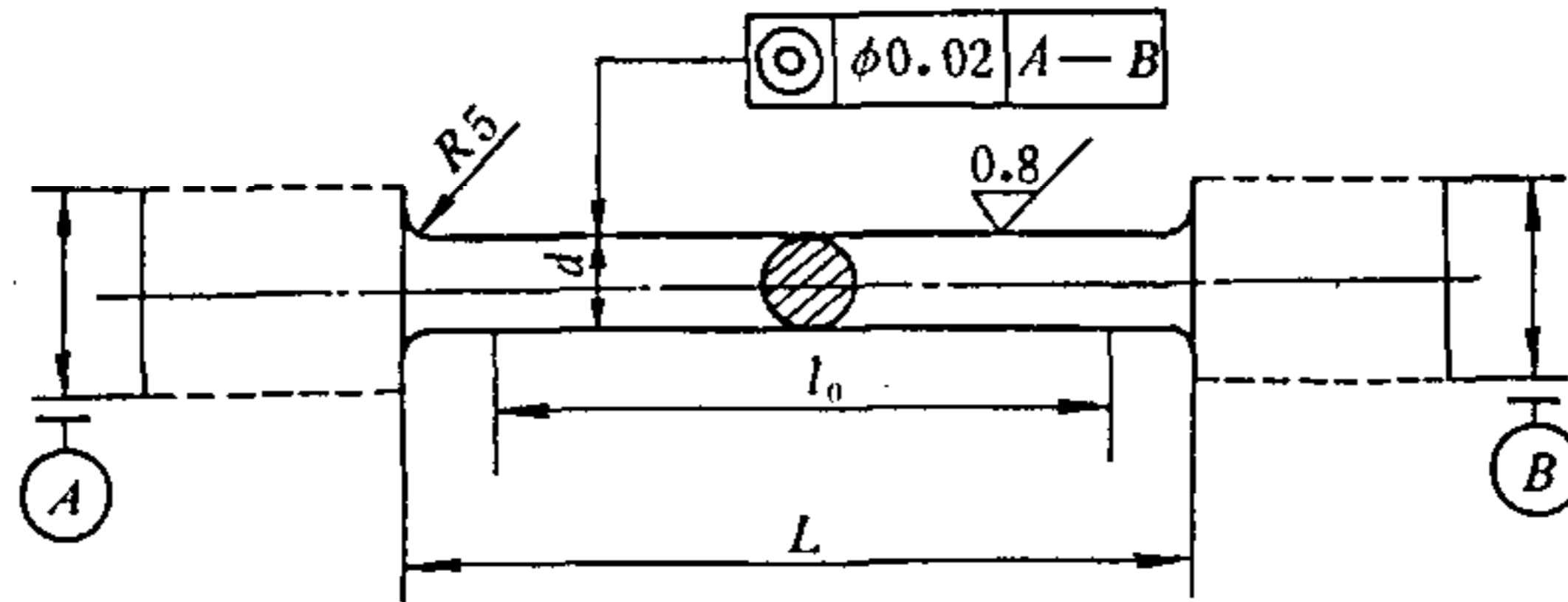
## 4 检定结果处理和检定周期

4.1 经检定合格的试验机发给检定证书;经检定不合格的试验机发给检定结果通知书。

4.2 检定周期一般为 1 年。

附录 A

检同轴度对所用圆试样的要求



试验机最大试验力 kN	试样尺寸			材质
	$d$	$l_0$	$L$	
1 000	12	100	130	45# 钢
100~600	10	100	130	45# 钢
<100~50	10	100	130	合金铝
<50	10	100	130	合金铝

附录 B

拉力、压力和万能试验机检定记录

受检单位 \_\_\_\_\_ 型号规格 \_\_\_\_\_ 出厂编号 \_\_\_\_\_ 制造厂 \_\_\_\_\_ 检定日期 \_\_\_\_\_ 室温 \_\_\_\_\_ °C  
 外观检查 \_\_\_\_\_ 安全性能 \_\_\_\_\_ 30 s 保持 \_\_\_\_\_ 同轴度 \_\_\_\_\_ 噪声 \_\_\_\_\_ dB(A)

试验力检定记录

最大 试验力 (kN)	试验力 (kN)	进 程 示 值			标准测力 仪温修后 进程示值	回 程	示值相对 误差 (%)	示值重复 性相对误 差(%)	示值进回 程相对误 差(%)	标准测力仪
		1	2	3						
										规格: 编号: 检定温度: °C
										规格: 编号: 检定温度: °C
										规格: 编号: 检定温度: °C
										规格: 编号: 检定温度: °C
										规格: 编号: 检定温度: °C
										规格: 编号: 检定温度: °C
										规格: 编号: 检定温度: °C
										规格: 编号: 检定温度: °C
										规格: 编号: 检定温度: °C
										规格: 编号: 检定温度: °C
										规格: 编号: 检定温度: °C
										规格: 编号: 检定温度: °C
										规格: 编号: 检定温度: °C
										规格: 编号: 检定温度: °C
										规格: 编号: 检定温度: °C
										规格: 编号: 检定温度: °C
										规格: 编号: 检定温度: °C
										规格: 编号: 检定温度: °C
										规格: 编号: 检定温度: °C
										规格: 编号: 检定温度: °C
										规格: 编号: 检定温度: °C
										规格: 编号: 检定温度: °C

结论 \_\_\_\_\_ 发给 \_\_\_\_\_ 号 检定证书(检定结果通知书) 复核员 \_\_\_\_\_ 检定员 \_\_\_\_\_

附录 C

检定证书内容和格式 (背面)

最 大 试验力 (kN)	试验力 (kN)	示值相对 误差 (%)	重复性 (%)	最 大 试验力 (kN)	试验力 (kN)	示值相对 误差 (%)	重复性 (%)

备注：  
 1. 同轴度      2. 噪声      3. 保持 30 s 试验力变动值      4. 安全性能

中华人民共和国  
国家计量检定规程  
拉力、压力和万能试验机  
JJG 139—1999  
国家质量技术监督局颁布

\*

中国计量出版社出版  
北京和平里西街甲2号  
邮政编码 100013  
电话(010)64275360  
北京市迪鑫印刷厂印刷  
新华书店北京发行所发行  
版权所有 不得翻印

\*

880 mm×1230 mm 16开本 印张0.75 字数17千字  
1999年8月第1版 2000年4月第2次印刷  
印数1 501—3 500  
统一书号 155026 - 1067