



中华人民共和国国家计量检定规程

JJG 307—2006

机电式交流电能表

Electromechanical Meters
for Measuring Alternating-current Electrical Energy

2006-03-08 发布

2006-09-08 实施

国家质量监督检验检疫总局 发布

机电式交流电能表检定规程

Verification Regulation of Electromechanical

Meters for Measuring Alternating-current

Electrical Energy

JJG 307—2006
代替 JJG 307—1988

本规程经国家质量监督检验检疫总局 2006 年 3 月 8 日批准，并自 2006 年 9 月 8 日起施行。

归口单位：全国电磁计量技术委员会

起草单位：东北电力科学研究院

辽宁省计量科学研究院

沈阳供电公司

本规程委托全国电磁计量技术委员会负责解释

本规程主要起草人：

蓝永林 (东北电力科学研究院)

唐 虹 (辽宁省计量科学研究院)

孙长河 (东北电力科学研究院)

齐 中 (沈 阳 供 电 公 司)

参加起草人：

崔继宏 (辽宁省计量科学研究院)

孙少文 (东北电力科学研究院)

朱淑媛 (东北电力科学研究院)

单美岩 (沈 阳 供 电 公 司)

目 录

1 范围	(1)
2 概述	(1)
3 计量性能要求	(2)
3.1 基本误差	(2)
3.2 潜动	(2)
3.3 起动	(2)
3.4 常数	(2)
4 通用技术要求	(5)
4.1 标志	(5)
4.2 交流耐压	(5)
5 计量器具控制	(5)
5.1 型式评价	(5)
5.2 首次检定	(5)
6 检定结果处理	(16)
6.1 测量数据修约	(16)
6.2 检定印证	(16)
7 轮换周期	(16)
附录 A 机电式交流有功电能表型式评价试验大纲	(17)
附录 B 功率稳定度的评定方法	(35)
附录 C 检定接线图和接线系数及功率表示值的计算公式	(36)
附录 D 测量数据修约方法	(41)

机电式交流电能表检定规程

1 范围

本规程适用于参比频率为 50Hz 或 60Hz 机电式（感应系）交流电能表（简称电能表或受检电能表）的首次检定，不适用于电能表的现场检验。

按本规程附录 A，对机电式交流有功电能表进行型式评价试验。

2 概述

电能表用来测量交流有功和无功电能。图 1 是单相电能表测量机构简图，其主要组成部件已在图注中说明。由硅钢片叠成的电压、电流铁心，分别绕有电压线圈和电流线圈。单相电路的相电压 \dot{U} 加在电压线圈，就有电流 \dot{I}_U 流经该线圈，产生穿过铝质转盘的交变电压工作磁通 Φ_U ；流经电流线圈的负载电流 \dot{I} ，产生穿过铝质转盘的交变电流工作磁通 Φ_I 。有相位差的电压、电流工作磁通，从不同位置穿过转盘并在转盘中感生涡流，各磁通与涡流相互作用，形成驱动转盘转动的驱动力矩（平均值）：

$$M = k_1 \Phi_U \Phi_I \sin \Psi$$

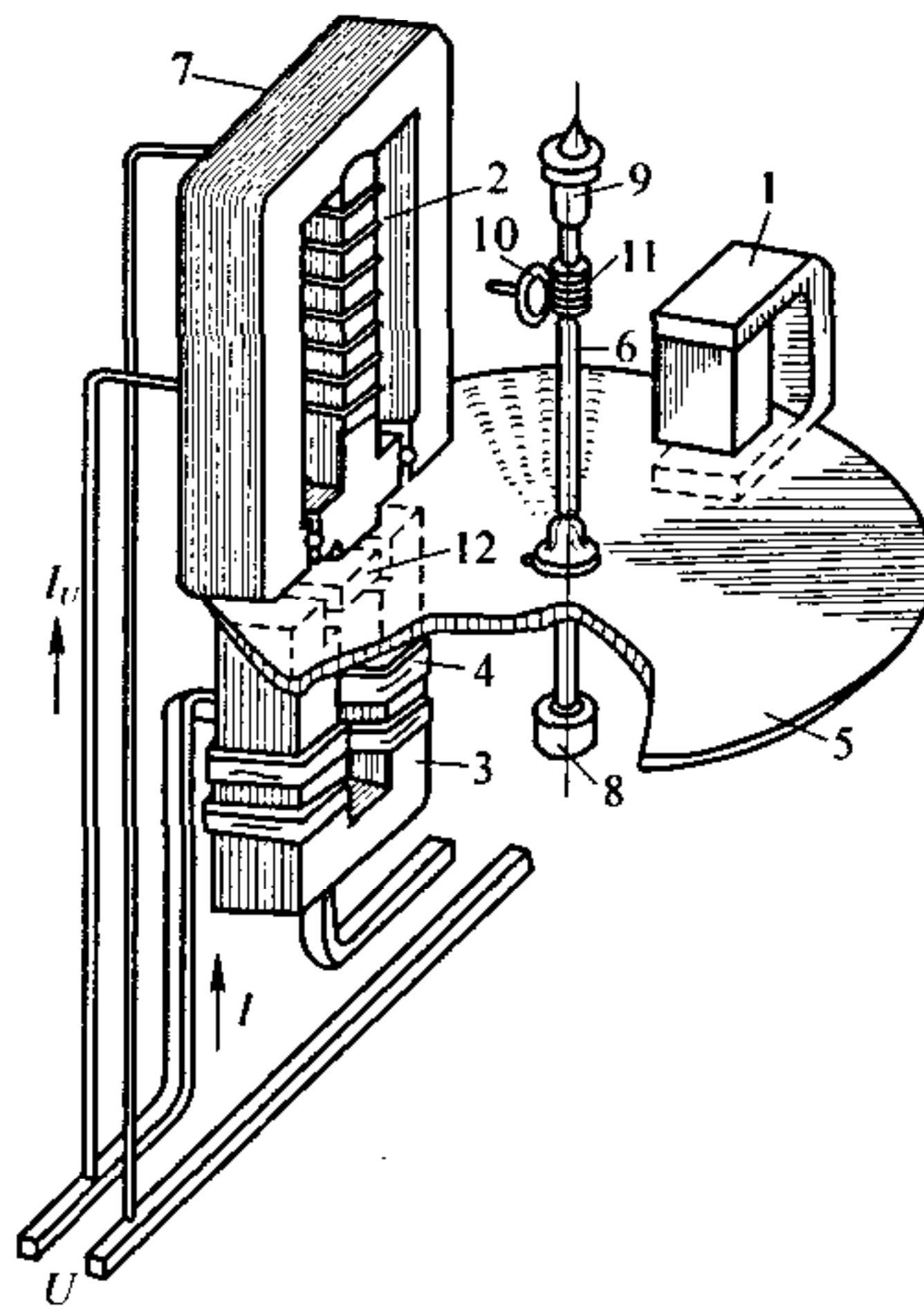


图 1 单相电能表的测量机构简图

1—制动磁铁；2—电压线圈；3—电流铁心；4—电流线圈；5—转盘；6—转轴；
7—电压铁心；8—下轴承；9—上轴承；10—蜗轮；11—蜗杆；12—回磁极

式中的电压（电流）工作磁通，跟随电压（电流）成正比地变化；绕有线圈的电压电流铁心组成的驱动元件，其结构参数满足电压电流工作磁通间的相位差 $\Psi = 90^\circ - \varphi$ 。因此，驱动力矩与单相电路的有功功率 P 成正比，即 $M = k_2 UI \cos \varphi = k_2 P$ 。

制动磁铁产生的制动磁通，与其在转动着的转盘内感生的涡流相作用，形成制动力矩，阻止转盘加速转动。这样，转盘因受驱动力矩和制动力矩的作用，其转动速度跟随负载消耗的有功功率 P 成正比地变化。

随转盘转动的转轴带动齿轮机构，相继推动计度器（图中没画出）各位字轮（或推针）转动。因此，在负载用电期间内计度器累计的转数，表示测得的电能。

三相电能表由两组或三组测量机构组成，各测量机构的构成原理与单相电能表相似，通过一定的测量电路才能测量三相有功或无功电能。

3 计量性能要求

3.1 基本误差

电能表的基本误差用相对误差表示。在 5.2.1.1 规定的参比条件下，有功和无功电能表的基本误差限（允许的基本误差最大值），不得超过表 1 和表 2 规定。

注：

1. 表 1 和表 2 中的基本误差限，不是电能表的工作误差允许值。在电能表的额定工作条件内，工作误差是由基本误差和各影响量（如环境温度、频率、电压、波形、外磁场、工作位置等）偏离参比条件引起的附加误差组成的，其允许值应大于基本误差限。

2. 按 GB/T15283—1994《0.5、1 和 2 级有功电能表》和 GB/T15282—1994《无功电能表》生产经互感器接入的宽负载（ $I_{\max} \geq 2I_b$ ）电能表 [如 3X1.5 (6) A 和 3X3 (6) A]，其计量性能仍按 I_b 确定。

3. 在相邻两轻负载电流范围，基本误差限 γ_x (%) 用内插法确定，即

$$\gamma_x \approx \gamma_1 - \frac{(\gamma_1 - \gamma_2)(I_x - I_1)}{I_2 - I_1}$$

式中： γ_1 和 γ_2 ——电流为 I_1 和 I_2 时的基本误差限（ $I_1 < I_2$ ），（%）；

γ_x ——电流为 I_x 时的基本误差限（ $I_1 < I_x < I_2$ ），（%）。

3.2 潜动

电能表各电流线路无负载电流，各电压线路加（80~110）%的参比电压，转盘转动应少于 1 转。

3.3 起动

在参比频率、参比电压和 $\cos \varphi = 1$ （对有功电能表）或 $\sin \varphi = 1$ （对无功电能表）的条件下，电能表电流线路通以表 3 规定的起动电流（三相电能表各相同时加电压和通电流），转盘应连续转动。

3.4 常数

电能表转盘转数与计度器示数之间的关系，必须跟铭牌上的电能表常数相同。

表 1 单相电能表和平衡负载时三相电能表的基本误差限

类别	直接接入	经互感器接入	功率因数 ^②	电能表准确度等级				
	负载电流 ^①			0.5 ^③	1	2	3	
				基本误差限 (%)				
有功电能表	0.05I _b	0.02I _n	cosφ	1	±1.0	±1.5	±2.5	—
	0.1I _b ~I _{max}	0.05I _n ~I _{max}		1	±0.5	±1.0	±2.0	—
	0.1I _b	0.05I _n		0.5L	±1.3	±1.5	±2.5	—
				0.8C	±1.3	±1.5	—	—
	0.2I _b ~I _{max}	0.1I _n ~I _{max}		0.5L	±0.8	±1.0	±2.0	—
				0.8C	±0.8	±1.0	—	—
	0.2I _b ~I _{max} ^④	0.1I _n ~I _{max} ^④		0.25L	±2.5	±3.5	—	—
				0.5C	±1.5	±2.5	—	—
无功电能表	0.1I _b	0.05I _n	sinφ (L 或 C)	1	—	—	±3.0	±4.0
	0.2I _b ~I _{max}	0.1I _n ~I _{max}		1	—	—	±2.0	±3.0
	0.2I _b	0.1I _n		0.5	—	—	±3.0	±4.0
	0.5I _b ~I _{max}	0.2I _n ~I _{max}		0.5	—	—	±2.0	±3.0
	0.5I _b ~I _{max}	0.2I _n ~I _{max}		0.25	—	—	±4.0	±6.0

注：① I_b——基本电流；I_{max}——最大电流；I_n——经电流互感器接入的电能表额定电流，其值与电流互感器次级额定电流相同；经电流互感器接入的电能表最大电流 I_{max} 与互感器次级额定扩展电流 (1.2I_n, 1.5I_n 或 2I_n) 相同。

② 角 φ 是星形负载支路相电压与相电流间的相位差；L——感性负载，C——容性负载。

③ 0.5 级表是经互感器接入的有功电能表。

④ 特殊要求时。

表2 不平衡负载^①时三相有功和无功电能表的基本误差限

直接接入的电能表	经互感器接入的电能表	每组元件功率因数 ^② $\cos\theta$ ($\sin\theta$)	有功电能表准确度等级			无功电能表准确度等级	
			0.5	1	2	2	3
负载电流			基本误差限 (%)				
$0.2I_b \sim I_{max}$	$0.1I_n \sim I_{max}$	1	± 1.5	± 2.0	± 3.0	—	—
$0.5I_b \sim I_{max}$	$0.2I_n \sim I_{max}$	0.5L	± 1.5	± 2.0	± 3.0	—	—
$0.2I_b \sim I_{max}$	$0.1I_n \sim I_{max}$	1 (L或C)	—	—	—	± 3.0	± 4.0
$0.5I_b \sim I_{max}$	$0.2I_n \sim I_{max}$	0.5 (L或C)	—	—	—	± 3.0	± 4.0
I_{max}	$I_{max}^{③} (I_n)$	1	不平衡负载时的误差与平衡负载时的误差之差 不超过 (%) :				
			± 1.0	± 1.5	± 2.5	± 2.5	± 3.5

注：① 不平衡负载是指三相电能表电压线路加对称的三相参比电压，任一相电流线路通电流，其余各相电流线路无电流。
 ② 角 θ 是指加在同一组驱动元件的相（线）电压与电流间的相位差。 $\cos\theta$ 适用于有功电能表和余弦式无功电能表， $\sin\theta$ 适用于正弦式无功电能表。
 ③ 电能表的 $I_{max} = 1.2I_n$ 时，可用 I_n 代替括号前的 I_{max} 。

表3 有功和无功电能表的起动电流

类别	有功电能表准确度等级			无功电能表准确度等级	
	0.5	1	2	2	3
起动电流 I_Q					
直接接入的电能表	—	$0.004I_b$	$0.005I_b$	$0.005I_b$	$0.01I_b$
经互感器接入的电能表	$0.002I_n$	$0.002I_n$	$0.003I_n$	$0.003I_n$	$0.005I_n$
有止逆器的电能表	— $0.003I_n$	$0.005I_b$; $0.003I_n$	$0.005I_b$; $0.003I_n$	$0.005I_b$; $0.003I_n$	$0.01I_b$; $0.005I_n$
轮换检修后的单相电能表	—	—	$0.007I_b$ $0.004I_n$	—	—

注：经互感器接入的宽负载电能表 [如 3X1.5 (6) A 和 3X3 (6) A]，可按 I_n 确定起动电流。

4 通用技术要求

4.1 标志

电能表应有下列标志：

- 名称、型号和表号；
- 参比频率、参比电压、参比电流和最大电流；
- 电能表常数；
- 准确度等级；
- 生产许可证标志和编号；
- 依据的标准；
- 转盘转动方向和识别转动的色标；
- 计量单位、计度器小数位数或示值倍数；
- 接线图和接线端编号；
- 互感器额定变比（适用于经互感器接入式的电能表）；
- Ⅱ类防护绝缘包封电能表的符号“回”和户外用电能表的符号“C”；
- 制造厂或商标；
- 生产日期。

各种标志应符合相关标准的规定。

4.2 交流耐压

电能表所有电压电流线路对地之间、工作中不连接的所有电压线路与所有电流线路之间，应能承受住频率为 50Hz 或 60Hz 的实用正弦波交流电压 2kV（有效值）历时 1min 的试验。

对Ⅱ类防护绝缘包封的电能表，其电压电流线路对地交流耐压 4kV（有效值）。

5 计量器具控制

5.1 型式评价

5.1.1 电能表的生产制造厂应对新研制的电能表申请型式评价和型式批准，电能表的型式评价和型式批准按 JJF1015—2002《计量器具型式评价和型式批准通用规范》执行。

5.1.2 型式评价的试验方法见附录 A。

5.2 首次检定

5.2.1 检定条件

5.2.1.1 确定受检电能表基本误差应满足的参比条件

- a) 影响量及其允许偏差不超过表 4 规定。
- b) 检定三相电能表时，三相电压电流的相序应符合接线图要求，三相电压电流的对称条件应符合表 5 规定。
- c) 计度器为字轮式的电能表，只有末位字轮转动。
- d) 无可觉察到的振动。

e) 盖好表盖，在 $\cos\varphi = 1$ （对有功电能表）或 $\sin\varphi = 1$ （对无功电能表）的条件下，电压线路加参比电压 1h，电流线路通参比电流 I_b 或 I_n （宽负载电能表通最大电流）30min（对各级三相电能表）或 15min（对 2 级单相电能表），按负载电流逐次减小的顺序测定基本误差。

根据受检电能表的自热误差特性曲线的试验数据，可适当增减通电预热时间。标准仪表应随受检电能表同时通电预热。

表 4 影响量及其允许偏差

影响量	参比值	有功电能表准确度等级			无功电能表准确度等级	
		0.5	1	2	2	3
		允许偏差				
环境温度	标准温度	±2℃	±3℃	±3℃	±3℃	±3℃
电压	参比电压	±0.5%	±1.0%	±1.0%	±1.0%	±1.0%
频率	参比频率	±0.2%	±0.3%	±0.5%	±0.5%	±0.5%
电压、电流波形	正弦波	波形畸变因数不大于：				
		2%	2%	3%	2%	3%
参比频率的外 磁场 ^①	磁感应强 度为零	磁感应强度使电能表误差变化（%）不超过下列值 ^② ：				
		±0.1	±0.2	±0.3	±0.3	±0.3
功率因数	规定值	±0.01	±0.01	±0.01	±0.01	±0.01
工作位置	垂直位置	1°	1°	1°	1°	1°

注：① 对 0.5 级电能表应小于 0.025mT；对 1~3 级电能表应小于 0.05mT。

② 还可按下述方法确定参比频率的外磁场影响：

单相电能表加参比电压和通 $0.1I_b$ ($0.05I_n$)，当 $\cos\varphi = 1$ 时，将电压线路和电流线路反接所测得的相对误差，与正接时所测得的相对误差之差的一半，即得相对误差的变化。当通 $0.2I_b$ ($0.1I_n$) 和 $\cos\varphi = 0.5L$ 时，再进行同样的试验。

三相电能表加对称的三相参比电压和通 $0.1I_b$ ($0.05I_n$)，当 $\cos\varphi$ ($\sin\varphi$) = 1 时进行 3 次试验，每次都各相电压电流相位改变 120°，但不改变相序。如此求得每次的相对误差与三次相对误差平均值的差值，即得相对误差的变化。

表5 三相电压和电流系统的对称条件

电能表类别及其准确度等级	三相有功电能表			三相无功电能表	
	0.5	1	2	2	3
每一相(线)电压与三相相(线)电压的平均值相差不超过 ^① (%)	±0.5	±1.0	±1.0	±1.0	±1.0
每相电流与各相电流的平均值相差不超过 ^① (%)	±1.0	±2.0	±2.0	±2.0	±2.0
任一相的相电流和相电压间的相位差,与另一相的相电流和电压间的相位差相差不超过 ^②	2°	2°	2°	2°	2°

注:①按下式确定各电压(电流)对三相电压(各相电流)的平均值相差的百分数:

$$\gamma_i = \frac{x_i - x_p}{x_p} \times 100 \leq \text{规定值}$$

式中: x_i ——任一相(线)电压(电流) ($i=1, 2, 3$);

x_p ——各相(线)电压(电流)的平均值,即

$$x_p = \frac{x_1 + x_2 + x_3}{3}$$

三相四线电路中的相电压和线电压,都应满足表5中第一项规定。该项规定(不带%),表明各相(线)电压间的相位差与120°之差值,不应超过的角度。

②相电压 \dot{U}_a 、 \dot{U}_b 、 \dot{U}_c 与其相别相对应的相电流 \dot{I}_a 、 \dot{I}_b 、 \dot{I}_c 间的相位差:

$$\varphi_a = \widehat{\dot{U}_a, \dot{I}_a}; \quad \varphi_b = \widehat{\dot{U}_b, \dot{I}_b}; \quad \varphi_c = \widehat{\dot{U}_c, \dot{I}_c}$$

$$\text{则 } \varphi_a - \varphi_b \leq 2^\circ, \quad \varphi_b - \varphi_c \leq 2^\circ, \quad \varphi_c - \varphi_a \leq 2^\circ$$

当相电压超前于相电流时,相位差为正值;相电压滞后于相电流时,相位差为负值。

5.2.2 检定装置

5.2.2.1 基本误差和实验标准差

a) 符合5.2.1.1对有关等级的受检电能表所规定的参比条件时,用“标准电能表法”或“瓦·秒法”检定电能表所用的检定装置(简称装置,含具有可调电源的携带式装置),对电能的测量误差 γ_m (%) 和评定测量重复性的实验标准差 s_m (%),均由试验确定,其值不得超过表6规定。

装置基本误差限不得超过受检有功或无功电能表基本误差限的1/5 [$\cos\varphi$ (或 $\sin\varphi$) = 1时] 和1/3 [$\cos\varphi$ (或 $\sin\varphi$) = 0.5L时]。

b) 装置对受检电能表的起动电流和起动功率的测量误差,不超过±5%。

5.2.2.2 标准仪表和功率稳定度

检定装置所用的标准电能表(功率表)和扩大测量范围的电流、电压互感器及标准测时器,装置输出功率的稳定度(其评定方法见附录B),应满足表7要求。

标准仪表的计量性能(含误差稳定度和抗电磁干扰),应符合相关标准的规定。

表 6 检定装置的基本误差限和实验标准差

功率因数		装置准确度等级							
		0.05		0.1		0.2		0.3	
		基本误差限 γ_m (%) 和实验标准差 s_m (%)							
		γ_m	s_m	γ_m	s_m	γ_m	s_m	γ_m	s_m
cos φ	1	±0.05	0.005	±0.1	0.01	±0.2	0.02	±0.3	0.03
	0.5L	±0.07	0.007	±0.15	0.02	±0.3	0.03	±0.45	0.05
	0.5C	±0.1	—	±0.2	—	±0.4	—	±0.6	—
	0.25L	±0.2	—	±0.4	—	±0.8	—	±1.0	—
sin φ (L 或 C)	1	—	—	±0.2	0.02	±0.3	0.03	±0.5	0.05
	0.5	—	—	±0.3	0.03	±0.5	0.05	±0.7	0.07
	0.25	—	—	±0.6	—	±1.0	—	±1.5	—

注：实验标准差 s_m (%) 按下式确定：

$$s_m = \sqrt{\frac{1}{n-1} \sum_{i=1}^n (\gamma_i - \gamma_p)^2}, (\%)$$

式中： n ——对某一负载测试点，装置对电能的重复测量次数 ($n \geq 7$)，每次测量都要重新启动调节设备和主要开关，每次测试时限不宜少于 10s；

γ_i ——第 i 次测量时，装置的相对误差 (%)；

γ_p ——各相对误差的平均值，即

$$\gamma_p = \frac{\gamma_1 + \gamma_2 + \dots + \gamma_n}{n}, (\%)$$

5.2.2.3 监视仪表

装置所用的监视仪表要有足够的测量范围，对电参量（电压、电流、频率、功率和相位或功率因数）的测量误差，引起的电压偏差、频率偏差、功率因数偏差和三相电压电流不对称度，不超过表 4 和表 5 的相关规定。电压表和电流表及功率表的测量误差，包括电压、电流互感器误差或分压器、分流器误差。

装置所用标准表或计算机若有经常便于监测电参量的功能，可不另设相应的监视仪表。

5.2.2.4 调节设备

a) 电压、电流、频率调节器，应能容易地将电压、电流和频率调到监视仪表和标准表所需示值。调任一相电压或电流，其余各相电压、电流应无明显变化。

表7 检定装置所用的标准仪表和输出功率稳定度

检定方法		标准电能表法				瓦·秒法 ^①			
装置准确度等级		0.05	0.1	0.2	0.3	0.05	0.1	0.2	0.3
标准功率表	准 ^① 准确度等级	—	—	—	—	0.02 (0.05)	0.05 (0.1)	0.1	0.1
标准测时器		—	—	—	—	0.002	0.005	0.01	0.01
有功标准电能表		0.05	0.1	0.2	0.2	—	—	—	—
无功标准电能表 ^②		—	0.2	0.3	0.3	—	—	—	—
电流、电压互感器 ^③		0.005	0.01	0.02	0.05	0.005	0.01	0.02	0.05
测试期间功率稳定度优于 (%)		0.05	0.1	0.2	0.2	0.01	0.02	0.05	0.05

注：①若电流互感器有足够多量程，而能采用恒功率法运行时，可用括号内标准功率表。
 ②含有功标准电能表改变接线对无功电能的测量误差。
 ③有互感器的装置，应考虑互感器初级回路和次级回路是否接地运行（接地网的接地电阻应小于0.5Ω），由试验测得的台体误差（不含标准表误差）不宜超过装置基本误差限的1/5。
 ④本规程施行前已使用的装置所用标准仪表，其准确度等级可与本表的规定不同，但由试验确定的装置误差和实验标准差，不得超过表6规定。

b) 调功率因数值的移相器，应能容易地调到功率表、相位表所需示值；调在任何功率因数时，被移相的电流（或电压）应无明显变化；功率因数设定值的误差不应超过 ± 0.01 。

5.2.2.5 导线电压降

装置先后带额定负载和轻负载。没有电压互感器的装置，在同一相电压回路内，标准表同受检电能表两个对应电压端钮之间的电位差之和，与受检电能表参比电压的百分比，不应超过装置等级指数的1/6。

有电压互感器的装置，互感器初级电压端钮与受检电能表电压端钮之间的电位差应满足上述要求外，每相电压互感器次级电压端钮到标准表电压端之间的两根电压线路的电压损失之和，与标准表参比电压的百分比，不应超过装置等级指数的1/8。

5.2.2.6 布线交变磁场

装置一相或两相电流回路产生的交变磁场，在各相电压回路和其余电流回路产生的感应电势，引起各相电能或功率测量误差的变化，不应超过装置基本误差限的1/6。

5.2.2.7 装置输出电压、电流及其频率，波形畸变因数，受检电能表和标准表安装处的交变磁场，受检电能表的工作位置，三相电压电流的对称条件等，均应满足表4和表5要求。

5.2.3 检定项目

受检电能表首次检定项目：

- 直观检查；
- 交流耐压试验；
- 潜动试验；
- 起动试验；
- 测定基本误差；
- 常数试验。

5.2.4 检定方法

5.2.4.1 直观检查

对新生产和检修后的每只电能表进行外观检查，可随机抽取一定数量的电能表进行内部检查（可按提交检定的电能表总数的5%抽检，但不少于3只电能表）。

a) 外观检查时，发现下列缺陷的电能表不予检定：

- 标志不符合4.1要求；
- 铭牌明显偏斜，字迹不清楚。字轮式计度器上的数字约有1/5高度被字窗遮盖（末位字轮和处在进位的字轮除外）；
- 表壳损坏或颜色不佳，玻璃窗模糊和固定不牢或破裂；
- 端子座固定不牢，端子盖上没有接线图；
- 固定电能表的孔眼和铅封部位及接地螺柱损坏；
- 转盘上没有计读转数的色标或色标位置（防潜力矩最大时色标应在正前方）和长度（应为8mm~10mm）不适当；
- 当电能表加参比电压和通（5~10）%基本电流（或额定电流）及功率因数为1时，转盘不转动或有明显跳动（附录C列出电能表的检定接线图）。

b) 内部检查时，发现下列缺陷应加倍抽检，若仍有缺陷者，则提交检定的所有电能表不予检定：

- 各部紧固螺丝松动或缺少必要的垫圈；
- 转盘和制动磁铁磁极等处有铁粉或杂物；
- 导线上的绝缘老化；
- 各部调整装置处在极限位置，没有调整余量；各制动磁铁磁极端面，明显地与转盘平面不平行，对转盘中心的距离有显著差别；
- 转盘大约不在制动磁铁和驱动元件的工作气隙中间；
- 转轴上的蜗杆与齿轮机构的蜗轮不在齿高的1/2~2/3处啮合，表盖和端子盖密封不良。

5.2.4.2 交流耐压试验

对新生产和检修后的电能表，进行50Hz或60Hz的交流耐压试验。对购置的电能表，其交流耐压可用酌情抽样的试验方法确定。

a) 耐压试验的环境条件：

- 环境温度（10~30）℃；

——空气相对湿度不大于 85%；

——大气压力 (80~106) kPa。

b) 由测量误差不超过 $\pm 3\%$ 的交流电压表示值, 确定的试验电压应符合 4.2 要求。

c) 盖好受检电能表表盖和端子盖, 试验电压加在连接在一起的所有电压电流线路与表壳的接地螺钉或紧固螺钉、紧靠表底的金属平板之间; 经互感器接入的电能表, 试验电压加在工作中不连接的所有电压线路与所有电流线路之间。

耐压试验前, 可用 1000V 绝缘电阻表, 测量电压电流线路对地、不连接的电压线路与电流线路之间的绝缘电阻, 其值不应小于 $5M\Omega$, 否则, 不宜进行耐压试验并查找原因。

d) 容量不少于 500VA 的耐压试验装置, 应能平稳地升降实用正弦波形 (波形畸变因数不大于 5%) 的试验电压。

e) 试验电压应在 (5~10) s 内由零升到 4.2 规定, 保持 1min, 随后以同样速度将试验电压降到零。耐压试验过程中, 绝缘不应击穿或电弧放电。

5.2.4.3 潜动试验

受检电能表各电压线路先后加 110%、80% 参比电压, 各电流线路通 0.25 倍起动电流, $\cos\varphi$ ($\sin\varphi$) = 1, 字轮式计度器末位字轮不在进位状态。在潜动试验时限 t_{JS} 内, 转盘转动应少于 1 转 (若用光电采样器, 不应采集到转盘边缘色标电平或采集到的色标电平不变)。时限 t_{JS} (min) 按式 (1) 确定:

$$t_{JS} = \frac{20 \times 1000}{CmU_S I_{JS}} \quad (1)$$

式中 C ——电能表常数 [r/kW·h (kvar·h)]。经互感器接入式的电能表, 将其常数乘以铭牌电流电压互感器变比而变成二次常数;

U_S ——试验电压, 等于 110% 或 80% 电能表参比电压, V;

I_{JS} ——试验电流, 等于表 3 所示起动电流 I_Q 的 0.25 倍, A;

m ——系数, 对单相有功表, $m = 1$; 对三相四线有功表, $m = 3$; 对三相三线两元件有功表、内相角为 60° 的三相三线两元件无功表和跨相 ($90^\circ - \varphi$) 的三元件无功表, $m = \sqrt{3}$ 。

经互感器接入的电能表, 若其转盘没有防潜孔, 潜动试验时限应为 $1.5t_{JS}$ 。

潜动试验时限根据其统计数据可适当增减。

5.2.4.4 起动试验

在电压线路加参比电压 U_n (V) 和 $\cos\varphi$ ($\sin\varphi$) = 1 的条件下, 电流线路的电流升到表 3 规定的起动电流 I_Q (A) 后, 电能表转盘应连续转动且在起动时限 t_Q (min) 内不少于 1 转。时限按式 (2) 确定:

$$t_Q = \frac{80 \times 1000}{CmU_n I_Q} \quad (2)$$

式中的 C 和 m 跟式 (1) 相同。起动试验过程中, 起动功率和起动电流的测量误差不应超过 $\pm 5\%$, 字轮式计度器同时转动的字轮不多于两个。

5.2.4.5 测定基本误差

测定受检电能表基本误差过程中，应遵守 5.2.1.1 规定。

电能表通电预热时间（含潜动和起动试验时间）达到 5.2.1.1e) 规定时，在同一电压电流值先后以不同功率因数，按负载电流逐次减少的顺序测定基本误差，中间过程不再预热。

a) 测定基本误差应调定的负载功率

在参比频率和参比电压下，通常应在表 8 和表 9 规定的负载功率下测定基本误差。根据需要，允许增加误差测试点。

表 8 检定单相电能表和平衡负载下的三相有功及无功电能表时应调定的负载功率

电能表类别		电能表准确度等级	$\cos\varphi = 1;$ $\sin\varphi = 1$ (L 或 C)	$\cos\varphi = 0.5L;$ $\cos\varphi = 0.8C^{\text{①}};$ $\sin\varphi = 0.5$ (L 或 C)	$\sin\varphi = 0.25$ (L 或 C)	特殊要求时 $\cos\varphi = 0.25L;$ $\cos\varphi = 0.5C$
			负 载 电 流 ^②			
直接接入	有功电能表	1	$(0.05I_b), 0.1I_b,$ $0.5I_{\max}, I_{\max}$	$(0.1I_b), 0.2I_b,$ I_{\max}	—	$0.2I_b, I_{\max}$
		2	$(0.05I_b), 0.1I_b,$ $0.5I_{\max}, I_{\max}$	$(0.1I_b), 0.2I_b,$ I_{\max}	—	—
	无功电能表 ^④	2; 3	$0.1I_b, (0.2I_b),$ $0.5I_{\max}, I_{\max}$	$0.2I_b, (0.5I_b),$ I_{\max}	I_b	—
经 ^③ 互感器接入	有功电能表	0.5; 1	$(0.02I_n), 0.05I_n,$ $0.5I_{\max}, I_{\max}$	$(0.05I_n), 0.1I_n,$ I_{\max}	—	$0.1I_n, I_{\max}$
		2	$(0.02I_n), 0.05I_n,$ $0.5I_{\max}, I_{\max}$	$(0.05I_n), 0.1I_n,$ I_{\max}	—	—
	无功电能表 ^④	2; 3	$(0.05I_n), 0.1I_n,$ $0.5I_{\max}, I_{\max}$	$(0.1I_n), 0.2I_n,$ I_{\max}	$(0.2I_n), I_n$	—

注：① $\cos\varphi = 0.8C$ 只适用于 0.5 级和 1 级有功电能表。

② 对购置的电能表和轮换检修后的电能表进行检定时，在括号内的负载电流情况下，应酌情抽检电能表误差。3×1.5 (6) A 和 3×3 (6) A 的三相表，其误差测试点按直接接入的电能表确定。

③ 经电流互感器接入的电能表，若其 $I_{\max} = 1.2I_n$ 时，可用 I_n 代替 I_{\max} 。

④ 用来测量容性无功电能的无功电能表，才需在容性负载下检定。此时应改变接线使无功电能表正转，并在铭牌上加注 $\varphi < 0$ 的标记。

表 9 三相有功和无功电能表分组检定时应调定的负载功率^①

直接接入	经互感器接入	三相有功电能表 $\cos\theta$	三相无功电能表 $\cos\theta$ ($\sin\theta$) (L 或 C) ^③
负载电流 ^②			
$0.2I_b$	$0.1I_n$	1	1
I_{max}	$I_{max} (I_n)$	1	1
I_{max}	$I_{max} (I_n)$	0.5L	0.5

注：① 分组检定时，三相电能表加对称的三相参比电压，先后分组通负载电流。
 ② 经电流互感器接入的电能表，若其 $I_{max} = 1.2I_n$ ，可用 I_n 代替 I_{max} 。
 ③ $\sin\theta$ 适用于正弦式三相无功电能表。对余弦式三相无功电能表在感性负载下分组检定时， $\cos\theta = 0.5 (C)$ ；在容性负载下分组检定时， $\cos\theta = 0.5 (L)$ 。

b) 用标准电能表法检定电能表

标准电能表和受检电能表都在连续工作的情况下，用光电转换方法，将受检电能表转数转换成电脉冲数，控制标准电能表计数来确定受检电能表的相对误差。

相对误差：

该误差按式 (3) 计算：

$$\gamma = \frac{m_0 - m}{m} \times 100, (\%) \quad (3)$$

式中 m ——实测脉冲数，即受检电能表转 N 转期间，标准电能表显示的脉冲数；
 m_0 ——算定脉冲数，按式 (4) 计算：

$$m_0 = \frac{C_b N}{CK_I K_U K_J} \quad (4)$$

式中 C_b ——标准电能表脉肿常数 [imp/kW·h (kvar·h)]。用三相标准电能表对三相电能表进行三相检定和分组检定，或用规格相同的多只单相标准电能表检定三相电能表，所用的常数 C_b 相同；

K_I 、 K_U ——扩大标准电能表测量范围的电流电压互感器使用的额定变比，没用互感器时 K_I 和/或 $K_U = 1$ ；

N ——选定的受检电能表转数；

C ——受检电能表常数，r/kW·h (kvar·h)；

K_J ——接线系数，详见附录 C，接线图中，未给出接线系数时 $K_J = 1$ 。

经互感器接入式的电能表，其常数值小于 5，铭牌上标有电流互感器变比 K_L 和/或电压互感器变比 K_y 。检定这类电能表，算定脉冲数 m_0 按式 (5) 计算：

$$m_0 = \frac{C_b N}{CK_L K_y K_I K_U K_J} \quad (5)$$

宽电压电流量程的标准电能表所用的误差计算器，如果已将标准电能表常数 C_b 和互感器额定变比 K_I 和 K_U 列入计算，则在式 (4) 和式 (5) 中只输入其他参数。

受检电能表和标准电能表常数与式(4)不同时,按表10换算。

表10 电能表常数换算表

铭牌上标注的常数	换成常数 C [r (imp) /kW·h (kvar·h)] 的公式
$1r = x$ (W·s)	$3600 \times 1000/x$
$1r = x$ (W·h)	$1000/x$
$1r = x$ (kW·h)	$1/x$
$1W = x$ (r/s)	$3600 \times 1000x$
$1\text{min } 100W = x$ (r)	$600x$
$P(W) = x$ (kHz)	$3600 \times 1000x$
$1W \cdot h = x$ (imp)	$1000x$
注: r——转; imp——脉冲; x ——标注的常数值。	

确定算定脉冲数的原则:

在每一负载功率下,适当选定受检电能表转数和电流互感器量程,使算定脉冲数不少于表11规定,同时每次测试时限不少于5s。 $\cos\varphi$ ($\sin\varphi$) = 0.25时,算定脉冲数可减少一半。

表11 算定脉冲数下限值

电能表准确度等级	0.5	1	2	3
算定脉冲数 m_0	20000	10000	6000	6000

若标准电能表所发脉冲序列不够均匀或其响应速度较慢,应适当增加算定脉冲数。

若采用手动方法代替光电脉冲控制标准电能表计数,在 $I_b(I_n) \sim I_{\max}$ 和 $\cos\varphi$ ($\sin\varphi$) = 0.5~1的情况下,受检电能表不少于10转,同时算定脉冲数比表11增加1倍。

重复测定次数:

每一个负载功率下,至少记录两次误差测定数据,取其平均值。因光电采样器等原因不能正确地采集受检电能表转数,舍去测得的数据。求得的相对误差等于0.8~1.2倍受检电能表的基本误差限,再进行两次测定,取各次测定数据的平均值计算相对误差。

c) 用瓦·秒法检定电能表

用标准功率表测定调定的恒定功率,或用标准功率源确定功率,同时用标准计时器测量受检电能表在恒定功率下转若干转所需时间。这时间与恒定功率的乘积所得实际电

能，与受检电能表测定的电能相比较来确定受检电能表的相对误差。

相对误差：

用定圈测时的瓦·秒法检定安装式电能表，相对误差按式 (6) 计算：

$$\gamma = \frac{T - t}{t} \times 100, (\%) \quad (6)$$

式中 t ——实测时间 (s)，即受检电能表在恒定功率下转 N 转，标准计时器测定的时间；

T ——算定时间 (s)，按式 (7) 计算：

$$T = \frac{3600 \times 1000 N}{CK_L K_y K_I K_U K_J P} \quad (7)$$

式中 P ——标准功率表或标准功率源指示的功率，W；

N ——选定的受检电能表转数。其他符号与式 (4) 和式 (5) 相同。

确定算定时间的原则：

用自动方法（如光电脉冲法）控制标准计时器，受检电能表连续转动，算定时间不少于 10s。

若标准功率表或标准功率源所发功率脉冲序列不够均匀或其响应速度较慢，还需适当增加算定时间。

若用手动方法控制标准计时器，在任何负载功率下，算定时间不少于 50s。

每一负载功率下，重复测定次数的原则跟 5.2.4.5b) 相同。

5.2.4.6 常数试验

a) 计读转数法

在参比频率、参比电压和最大电流及功率因数为 1 的条件下，受检电能表计度器末位（是否是小数位无关）改变 1 个数字，转盘转数 N 应和式 (8) 的计算值相同，即

$$N = 10^{-a} bc \quad (8)$$

式中 a ——计度器小数位数，无小数位时 $a = 0$ ；

b ——计度器倍率，未标注者为 1；

c ——受检电能表常数 [r/kW·h (kvar·h)]。

b) 走字试验法

在规格相同的一批受检电能表中，选用误差较稳定（在试验期间误差的变化不超过 1/6 基本误差限）而常数已知的两只电能表作为参照表。各表电流线路串连而电压线路并联（注意各电压回路导线电压降应该合格），加最大负载功率。当计度器末位（是否是小数位无关）改变不少于 10（对 0.5~1 级表）或 5（对 2~3 级表）个数字时，参照表与其他表的示数（通电前后示值之差）应符合式 (9) 要求：

$$\gamma = \frac{D_i - D_0}{D_0} \times 100 + \gamma_0 \leq 1.5 \text{ 倍基本误差限}, (\%) \quad (9)$$

式中 D_0 ——两只参照表示数的平均值；

γ_0 ——两只参照表相对误差的平均值，(%)；

D_i ——第 i 只受检电能表示数 ($i = 1, 2, \dots, n$)。

6 检定结果处理

6.1 测量数据修约

按表 12 规定，将电能表相对误差修约为修约间距的整数倍。测量数据修约方法见附录 D。

表 12 相对误差修约间距

电能表准确度等级	0.5	1	2	3
修约间距	0.05	0.1	0.2	0.2

判断电能表相对误差是否超过表 1 和表 2 规定，一律以修约后的结果为准。

6.2 检定印证

符合本规程要求的电能表，由检定单位加上封印和加注检定标记；不合格的电能表不得使用，并消去已有的封印。

7 轮换周期

三相有功和无功电能表的轮换周期不宜超过 6 年（发电厂、大型变电站中的三相电能表，可配合设备大修进行轮换或检修）。

磁力轴承和双宝石轴承的单相有功电能表，其轮换周期一般不宜超过 15 年，其他单相有功电能表的轮换周期不宜超过 10 年。

测量居民生活用电的单相有功电能表，按有关规程的规定，用抽检统计方法确定是否按期轮换。

附录 A

机电式交流有功电能表型式评价试验大纲

A1 适用范围

本大纲适用于我国生产而供国内使用的 50Hz 或 60Hz 机电式（感应系）交流有功电能表的型式评价试验。

使用本大纲时，应考虑受试电能表依据的现行国家标准或行业标准的规定。

A2 引用文献

JJF1016—2002《计量器具型式评价大纲编写导则》

GB/T15283—1994《0.5、1 和 2 级交流有功电能表》

JB/T5467.1—2002《机电式交流有功和无功电能表》

IEC62052 - 11: 2003 交流电测量设备，通用要求、试验和试验条件第 11 部分：测量设备

IEC62053 - 11: 2003《机电式有功电能表（0.5、1 和 2 级）》

GB/T2423.1—2003 电工电子产品环境试验，第二部分：试验方法，试验 A：低温

GB/T2423.2—2001 电工电子产品环境试验，第二部分：试验方法，试验 B：高温

GB/T2423.4—1993 电工电子产品基本环境试验规程，试验 Db：交变湿热试验方法

GB/T2423.24—1995 电工电子产品环境试验，第二部分：试验方法，试验 Sa：模拟地面上的太阳辐射

GB/T2423.5—1995 电工电子产品环境试验，第二部分：试验方法，试验 Ea 和导则：冲击

IEC60068 - 2 - 75: 1997 环境试验，第 2 - 75 部分：试验-试验 En：弹簧锤试验

IEC60068 - 2 - 6: 1995 环境试验，第 2 部分：试验-试验 Fc；振动（正弦）

IEC60695 - 2 - 11: 2000 着火危险试验，第 2 - 11 部分：灼热丝基本试验方法，成品的灼热丝可燃性试验方法

IEC60529: 1989 外壳防护等级（IP 码）

GB/T16927 - 1997 高电压试验技术，第一部分：一般试验要求

各种文献都可能修订，应注意使用上述引用文献的现行有效版本。

A3 术语和定义

术语和定义详见上述引用文献。

A4 提供审查的技术文件和试验样机

A4.1 提供审查的技术文件

- 1) 样机照片；
- 2) 产品标准（含检验方法）；
- 3) 总装图、电路图和主要零部件图；
- 4) 使用说明书；
- 5) 制造单位或技术机构所做的试验报告。

A4.2 提供的试验样机

由申请单位提供三台样机作为全性能试验样机，样机必须是申请单位自己制造。

A5 技术要求

A5.1 标准电量值

参比频率：50Hz 或 60Hz；参比电压和参比电流应符合表 A1 规定。

表 A1 标准的参比电压和参比电流

参比量	电能表类别	标准值
参比电压 (V)	直接接入 (U_n)	220; 380
	经电压互感器接入 (U_n)	57.7; 100
参比电流 (A)	直接接入 (I_b)	5; 10; 15; 20
	经电流互感器接入 (I_n)	1; 5

A5.2 一般要求

A5.2.1 标志

电能表应有下列标志：

- 产品名称、型号和系表号；
- 依据的标准；
- 参比频率、参比电压、参比电流和最大电流；
- 准确度等级和电能表常数；
- 转盘转动方向和识别转动的色标；
- 计量单位、计度器小数位数或示值倍数；
- 接线图和接线端编号；
- 互感器额定变比（适用于经互感器接入式的电能表）；
- Ⅱ类防护绝缘包封电能表的符号“回”和户外用电能表的符号“C”；
- 制造厂或商标，生产日期。

各种标志应符合相关标准的规定。在铭牌上应留有适当面积，加注认可标志和供用户标注运行互感器变比及管理条码。

A5.2.2 表壳

表壳应能密封防尘，表盖和端子盖应能分别铅封，只有破坏铅封后才能触及表内部件。

A5.2.3 计度器

计度器的计量单位应是 kW·h，只有最右端的字轮能连续转动，计度器标志不能擦掉。

在参比电压和功率因数为 1 及最大电流下计度器应能从零开始记录至少 1500h。

A5.2.4 转动元件

转动元件应有良好的静平衡和动平衡；转盘边缘应是与转盘平面垂直的光洁圆柱面；防潜力矩最大时转盘边缘上（8~10）mm 的色标应在正前方。

A5.3 准确度要求

A5.3.1 基本误差

在参比条件下，电能表的基本误差限不得超过表 A2 和表 A3 规定。

表 A2 单相电能表和平衡负载时三相电能表的基本误差限

直接接入的电能表	经互感器接入的电能表	功率因数 $\cos\varphi$	电能表准确度等级		
			0.5 ^②	1	2
负载电流 ^①			基本误差限 (%)		
$0.05I_b$	$0.02I_n$	1	± 1.0	± 1.5	± 2.5
$0.1I_b \sim I_{max}$	$0.05I_n \sim I_{max}$	1	± 0.5	± 1.0	± 2.0
$0.1I_b$	$0.05I_n$	0.5L	± 1.3	± 1.5	± 2.5
		0.8C	± 1.3	± 1.5	—
$0.2I_b \sim I_{max}$	$0.1I_n \sim I_{max}$	0.5L	± 0.8	± 1.0	± 2.0
		0.8C	± 0.8	± 1.0	—
$0.2I_b \sim I_{max}$ ^③	$0.1I_n \sim I_{max}$ ^③	0.25L	± 2.5	± 3.5	—
		0.5C	± 1.5	± 2.5	—

注：① 经互感器接入的电能表，其额定电流 I_n 跟电流互感器次级额定电流相同，最大电流 I_{max} 跟电流互感器次级额定扩展电流 ($1.2I_n$ 、 $1.5I_n$ 和 $2I_n$) 相同。直接接入的电能表的最大电流 I_{max} 为基本电流 I_b 的整数倍。
② 0.5 级表是经互感器接入的电能表。
③ 特殊要求时。

表 A3 不平衡负载时三相电能表的基本误差限

直接接入的电能表	经互感器接入的电能表	每组元件 功率因数 $\cos\theta$	电能表准确度等级		
			0.5	1	2
负载电流			基本误差限 (%)		
$0.2I_b \sim I_{max}$	$0.1I_n \sim I_{max}$	1	± 1.5	± 2.0	± 3.0
$0.5I_b \sim I_{max}$	$0.2I_n \sim I_{max}$	0.5L	± 1.5	± 2.0	± 3.0
不平衡负载时的误差与平衡负载时的误差之差不超过 (%)					
I_{max}	I_{max}	1	± 1.0	± 1.5	± 2.5

A5.3.2 潜动

电能表各电流线路无负载电流，各电压线路加 80%~110% 参比电压时，转盘转动应少于 1 转。

A5.3.3 起动

在参比频率、参比电压、功率因数为 1 的条件下，电能表电流线路通以表 A4 规定

的起动电流时，转盘应连续转动（三相电能表各相同时加电压和通电流）。

表 A4 起动电流

电能表	功率因数 $\cos\varphi$	电能表准确度等级		
		0.5	1	2
		起动电流 I_Q		
直接接入	1	—	$0.004I_b$	$0.005I_b$
经互感器接入	1	$0.002I_n$	$0.002I_n$	$0.003I_n$

A5.3.4 常数

电能表转盘转数与计度器示数之间的关系，必须跟铭牌上的电能表常数相同。

A5.3.5 影响量

各影响量偏离参比条件引起电能表误差的改变量，不应超过表 A5 规定。

A5.4 电气要求

A5.4.1 功率消耗

在参比频率和参比温度下，电能表各电压、电流线路的功率消耗不应超过表 A6 规定。

A5.4.2 短时过电流影响

电能表经受下列短时过电流（允差 +0% 到 -10%）影响后应能正常工作，其误差改变量不应超过表 A7 规定。

表 A5 影响量引起电能表误差的改变量

影响量	直接接入的电能表	经互感器接入的电能表	功率因数 $\cos\varphi$	电能表准确度等级		
				0.5	1	2
	负载电流 ^①			误差的改变量 (%)		
电压改变 ±10%	$0.1I_b$	$0.1I_n$	1	0.8	1.0	1.5
	$0.5I_{max}$	$0.5I_{max}$	1	0.5	0.7	1.0
	$0.5I_{max}$	$0.5I_{max}$	0.5L	0.7	1.0	1.5
频率改变 ±5%	$0.1I_b$	$0.1I_n$	1	0.7	1.0	1.5
	$0.5I_{max}$	$0.5I_{max}$	1	0.6	0.8	1.3
	$0.5I_{max}$	$0.5I_{max}$	0.5L	0.8	1.0	1.5
三相电压和电流逆相序	$0.5I_b \sim I_{max}$	$0.5I_n \sim I_{max}$	1	1.5	1.5	1.5
	单相负载		1	2.0	2.0	2.0
	$0.5I_b$	$0.5I_n$				

表 A5 (续)

影响量	直接接入 的电能表	经互感器接 入的电能表	功率因数 $\cos\varphi$	电能表准确度等级		
	负载电流 ^①			0.5	1	2
	误差的改变量 (%)					
电流含三次 谐波 10%	I_b	I_n	1	0.5	0.6	0.8
参比频率的 外磁场 0.5mT	I_b	I_n	1	1.5	2.0	3.0
偏离垂直 工作位置 3°	$0.05I_b$	$0.02I_n$	1	1.5	2.0	3.0
	I_b, I_{max}	I_n, I_{max}	1	0.3	0.4	0.5
环境温度改变	规定的工作环境温度范围内的平均温度系数 (%/K)					
	$0.1I_b \sim I_{max}$	$0.05I_n \sim I_{max}$	1	0.03	0.05	0.10
	$0.2I_b \sim I_{max}$	$0.1I_n \sim I_{max}$	0.5L	0.05	0.07	0.15

注：①除说明外，对三相电能表为三相平衡负载。

A5.4.2.1 直接接入的电能表，电流线路经受峰值 $50I_{max}$ 或 7000A 的冲击电流（取低值），并保持 $25I_{max}$ 或 3500A（取低值）1ms。由电容器放电或可控硅控制获得冲击电流。

A5.4.2.2 经电流互感器接入的电能表电流线路（经接触器接通电流）经受 $20I_{max}$ 过电流，持续时间 0.5s。

A5.4.3 自热影响

由自热引起电能表误差的改变量不应超过表 A8 规定。

表 A6 各电压线路和各电流线路的功率消耗

单相和三相电能表		电能表准确度等级		
		0.5	1	2
		功率消耗		
电压线路加参比电压 U_n		3W, 12VA	3W, 12VA	2W, 10VA
电流线路通 参比电流	直接接入: I_b ($I_b < 30A$)	—	4VA	2.5VA
	经互感器接入: I_n	6VA	4VA	2.5VA

表 A7 短时过电流引起电能表误差的改变量

电能表	参比 电流	功率因数 $\cos\varphi$	电能表准确度等级		
			0.5	1	2
			误差的改变量 (%)		
直接接入	I_b	1	—	1.5	1.5
经互感器接入	I_n	1	0.3	0.5	1.0

表 A8 自热引起电能表误差的改变量

负载电流	功率因数 $\cos\varphi$	电能表准确度等级		
		0.5	1	2
		误差的改变量 (%)		
I_{\max}	1	0.5	0.7	1.0
	0.5L	0.7	1.0	1.5

A5.4.4 温升

环境温度不超过 40℃ 时，电流线路通最大电流，电压线路加 115% 参比电压，历时 2h，表壳表面温升不应超过 25K，绕组温升不应超过 60K，电能表不应损坏，绝缘强度仍应符合要求。

A5.4.5 抗接地故障能力

中性点非有效接地（中性点经电抗器、高阻器接地或对地绝缘）的三相三线电网中，当各相过电压 10% 而某相发生接地故障时，其余两相相电压会升高到 1.9 倍参比电压。经互感器接入这电网的三相四线有功电能表，承受历时 4h 的这类过电压后不应损坏和能正常工作。

当电能表的表壳温度降到参比温度时，接地故障引起电能表误差的改变量不应超过表 A9 规定。

表 A9 接地故障引起电能表误差的改变量

负载电流	功率因数 $\cos\varphi$	电能表准确度等级		
		0.5	1	2
		误差的改变量 (%)		
I_n	1	0.3	0.7	1.0

A5.5 绝缘强度

电能表应能经受脉冲电压和交流耐压试验，绝缘不应击穿或电弧放电。试验后，电能表应无机械损伤并能准确地工作。

A5.5.1 脉冲电压

电能表应能承受住表 A10 规定的脉冲电压试验。

表 A10 绝缘试验允许的脉冲电压峰值

参比电压 (V) ^①	≤100	≤150	≤300	≤600
脉冲电压峰值 (V) ^②	2500	4000	6000	8000
注：①从额定的系统电压中导出的相对地电压； ②适用于 I 类和 II 类防护绝缘包封电能表。				

A5.5.2 交流耐压

电能表所有电压电流线路对地之间、工作中不相连接的电压线路与电流线路之间，应能承受住频率为（45~65）Hz的实用正弦波交流电压2kV（有效值）历时1min的试验。

Ⅱ类防护绝缘包封电能表，其电压电流线路对地交流耐压4kV（有效值）。

A5.6 气候影响要求

电能表应经受住高温、低温试验和交变湿热试验及阳光辐射试验（对户外用电能表）。试验后，电能表应无任何损伤并能准确地工作。

A5.7 机械要求

A5.7.1 通用机械要求

电能表在额定条件下正常工作时不应发生任何危险，尤其要保证：

- 防电击；
- 防过高温度；
- 防火焰蔓延；
- 防固体异物、灰尘和水进入；

——各组成部件应有足够的机械强度。易受腐蚀的部件应有可靠的防腐保护，保护层不应受一般的操作或暴露在空气中而损坏。

A5.7.2 机械强度

电能表经受弹簧锤试验、冲击试验和振动试验后应无机械损伤并能准确地工作（含潜动、起动和常数要求）。

A5.7.3 耐热和阻燃

电能表经受耐热和阻燃试验时，端子座、端子盖和表壳不应由于接触到过热的导电部件而点燃。

A5.7.4 密封性能

电能表经受防尘和防水试验后，允许有少量的灰尘和水进入，但不应影响电能表准确地工作，并能承受住绝缘强度试验。

A6 试验项目和试验条件

试验项目见表A15。对电能表进行准确度试验应遵守下列条件：

- a) 检定装置应符合本规程5.2.2对0.05级装置的要求。
- b) 表壳不开封。
- c) 进行试验之前，电压线路至少通电：
 - 0.5级电能表为4h；
 - 1级电能表为2h；
 - 2级电能表为1h。

负载电流按递增或递减调整，电流线路在每一电流值下维持足够时间，以达到热稳定。

- d) 电能表偏离垂直工作位置不应大于0.5°；环境温度对标准温度的偏差为±2℃。
- e) 其他试验条件应满足本规程5.2.1.1对检定0.5级电能表的有关规定。

A7 试验方法

A7.1 外观检查

按 A5.2 并参照本规程 5.2.4.1a) 对表壳外观和各种标志及转动元件进行检查。

A7.2 准确度试验

A7.2.1 测定基本误差

按本规程 5.2.4.5 测定电能表的基本误差，其测试点如表 A11 所示。

表 A11 测定电能表的基本误差时应调定的负载功率

电能表类别	负载类别 ^①	功率因数 $\cos\varphi$ ($\cos\theta$) ^②	负载电流
直接接入的电能表	平衡负载	1	$0.05I_b, 0.1I_b, I_b, 0.5I_{max}, I_{max}$
		0.5L, 0.8C	$0.1I_b, 0.2I_b, I_b, 0.5I_{max}, I_{max}$
	不平衡负载	1	$0.2I_b, I_b, I_{max}$
		0.5L	$0.5I_b, I_b, I_{max}$
经互感器接入的电能表 ^③	平衡负载	1	$0.02I_n, 0.05I_n, 0.5I_n, I_n, I_{max}$
		0.5L, 0.8C	$0.05I_n, 0.1I_n, 0.5I_n, I_n, (I_{max})$
	不平衡负载	1	$0.1I_n, I_n, I_{max}$
		0.5L	$0.2I_n, I_n, (I_{max})$

注：① 平衡负载时电流范围适用于单相和三相电能表。
 ② $\cos\theta$ 适用于不平衡负载； $\cos\varphi=0.8C$ 只适用于 0.5 级和 1 级电能表。
 ③ 括号内的最大电流适用于 $I_{max}=1.5I_n$ 或 $2I_n$ 的情况。

A7.2.2 潜动试验

推荐按下述方法进行潜动试验：

各电压线路加参比电压，各电流线路通 0.25 倍起动电流， $\cos\varphi=1$ ，至少在表 A12 所示潜动试验时限 t_{JS} (min) 内，转盘转动应少于 1 转（若用光电采样器不应采集到转盘边缘色标电平或采集到的色标电平不变）。试验过程中，字轮式计度器末位字轮不应在进位状态。

表 A12 潜动试验时限

电能表内防潜装置类型	潜动试验时限 (min)	
	直接接入的电能表	经互感器接入的电能表
防潜针-防潜钩	$\frac{40 \times 10^3}{C P_{JS}}$	$\frac{60 \times 10^3}{C P_{JS}}$
转盘防潜孔	$\frac{20 \times 10^3}{C P_{JS}}$	$\frac{30 \times 10^3}{C P_{JS}}$

表 A12 中的 C 为电能表常数 (r/kW·h)，经互感器接入式的电能表，其常数应换算成二次常数； P_{JS} 为潜动试验时对电能表所加的功率，即

$$P_{JS} = mU_n I_{JS} \text{ (W)}$$

式中 I_{JS} ——试验电流，等于表 A4 所示起动电流 I_Q 的 0.25 倍，A；

U_n ——电能表参比电压，V；

m ——系数，对单相有功电能表， $m = 1$ ；对三相四线有功电能表， $m = 3$ ；对三相三线有功电能表， $m = \sqrt{3}$ 。

A7.2.3 起动试验

按本规程 5.2.4.4 进行起动试验。

A7.2.4 常数试验

按本规程 5.2.4.6 a) 进行常数试验。

A7.2.5 影响量试验

确定某一影响量的影响时，其他影响量应符合参比条件。

A7.2.5.1 环境温度影响试验

电能表工作的环境温度范围应符合表 A13 规定。

表 A13 环境温度范围

类别	户内用电能表 ^①	户外用电能表 ^②
规定的工作范围	-10℃至45℃	-25℃至55℃
极限工作范围	-25℃至55℃	-40℃至70℃
储存和运输极限范围 ^③	-25℃至70℃	-40℃至70℃

注：① 在对环境影响有附加保护的场所（安装在屋内或箱柜内）中工作的电能表。
 ② 能在无附加保护的露天中工作的电能表。
 ③ 在该极限温度范围内，电能表的工作、储存和运输最长期限仅限于 6h。

在整个规定的工作温度范围内按 20K 宽度分割，再将 20K 分成两个相等的间隔（间隔宽度 $\Delta T = 10K$ ），得到 20K 的下限温度 T_D 和中点温度 T_Z 及上限温度 T_G 。电能表置于高低温箱内，按 $T_D \rightarrow T_Z \rightarrow T_G \rightarrow T_Z$ 或 $T_G \rightarrow T_Z \rightarrow T_D \rightarrow T_Z$ 的顺序升降温度，每一温度点保温 2h 后按下列负载点测定电能表误差：

$$\cos \varphi = 1 \quad 0.1I_b(0.05I_n), I_b(I_n), I_{\max};$$

$$\cos \varphi = 0.5L \quad 0.2I_b(0.1I_n), I_b(I_n), I_{\max}。$$

因此，20K 上限温度和下限温度分别至中点温度之间的平均温度系数，按式 (A1) 和式 (A2) 确定，即

$$C_G = \frac{\gamma_G - (\gamma_{ZS} + \gamma_{ZL}) / 2}{10}, \text{ (%/K)} \quad (\text{A1})$$

$$\text{和} \quad C_D = \frac{\gamma_D - (\gamma_{ZS} + \gamma_{ZJ})/2}{10}, \quad (\%/K) \quad (\text{A2})$$

式中 γ_G ——在上限温度 T_G 时测得的误差 (%)；

γ_D ——在下限温度 T_D 时测得的误差 (%)；

$\gamma_{ZS}(\gamma_{ZJ})$ ——升温(降温)到 midpoint 温度时测得的误差 (%)。

应在规定的整个工作温度范围确定平均温度系数。按 20K 宽度分割时, 35℃、0℃ (对户内用电能表) 和 45℃、-15℃ (对户外用电能表) 及参比温度 20℃ 或 23℃, 都是 20K 的 midpoint 温度。按上述方法, 对各 midpoint 温度求得的平均温度系数, 都不应超过表 A5 规定。

A7.2.5.2 电压影响试验

电压改变后, 约经 2min 才测定电能表误差。

电压线路加 90% U_n 、100% U_n 和 110% U_n , $\cos\varphi = 1$ 时电流线路通以 0.1 I_b (0.1 I_n), 0.5 I_{max} ; $\cos\varphi = 0.5L$ 时电流线路通以 0.5 I_{max} , 分别测定电能表的误差。90% U_n 、110% U_n 时的误差与 100% U_n 时的误差之差值, 不应超过表 A5 规定。

A7.2.5.3 频率影响试验

频率改变后, 约经 2min 才测定电能表误差。

电压线路加 100% U_n , $\cos\varphi = 1$ 时电流线路通以 0.1 I_b (0.1 I_n), 0.5 I_{max} ; $\cos\varphi = 0.5L$ 时电流线路通以 0.5 I_{max} , 电源频率为 0.95 f_n 、 f_n 和 1.05 f_n (f_n 为参比频率, Hz), 分别测定电能表的误差。0.95 f_n 和 1.05 f_n 时的误差与 f_n 时的误差之差值, 不应超过表 A5 规定。

A7.2.5.4 逆相序影响试验

电压线路加对称的参比电压, 各电流线路通以 0.5 I_b (0.5 I_n), I_b (I_n), I_{max} 。三相电压电流为同一正相序的情况下, $\cos\varphi = 1$ 时, 分别测定各负载点的三相误差; 然后只将跟电能表相连的三相电压电流线变成逆相序连接, 再测定各负载点的三相误差。

电压线路加对称的参比电压, 各相电流线路先后通 0.5 I_b (0.5 I_n)。当 $\cos\varphi = 1$ 时, 三相电压先后为正相序和逆相序的情况下, 分别测定单相负载时的误差。

正相序和逆相序时的误差之差值, 不应超过表 A5 规定。试验过程中, 标准仪表的电压电流线路始终按正相序连接。

A7.2.5.5 谐波影响试验

电压线路加 100% U_n (波形畸变因数 ≤ 1), 电流线路通以 I_b (I_n), 电流中含三次谐波电流 10%。当 $\cos\varphi = 1$ 时, 测定电能表的误差。这项误差与无三次谐波电流时的误差之差值, 不应超过表 A5 规定。

A7.2.5.6 外磁场影响试验

将电能表置在与参比频率相同且随时间正弦变化而磁感应强度为 0.5mT (400A/m)

的外磁场中，电压线路加 $100\% U_n$ ，电流线路通以 $I_b (I_n)$ ， $\cos\varphi = 1$ 时，在最不利的方向和相位情况下测定电能表的误差。这项误差与无外磁场时的误差之差值，不应超过表 A5 规定。

A7.2.5.7 倾斜影响试验

电压线路加 $100\% U_n$ ，电流线路通以 $0.05I_b (0.02I_n)$ 、 $I_b (I_n)$ 和 I_{max} ， $\cos\varphi = 1$ 时，分别测定电能表向前、后、左、右倾斜 3° 时的误差。这项误差与电能表处于垂直工作位置时的误差之差值，不应超过表 A5 规定。

A7.2.6 试验数据的判定

由于测量不确定度和其他参数影响测量结果，某些基本误差的试验数据若超过表 A2 和表 A3 规定，则将测得的所有误差都进行一次同样的增加或减少，其增减量不大于表 A14 规定的误差平移量。如果平移后的误差都满足要求，那么该型式电能表的基本误差是合格的。

表 A14 误差平移量

电能表准确度等级	0.5	1	2
误差平移量 (%)	0.3	0.5	1.0

A7.3 电气试验

A7.3.1 功率消耗

按表 A6 规定，电压线路加参比电压，电流线路通参比电流 (I_b 或 I_n)。

当电能表各部分的温升达到稳定后，用准确度等级不低于 1 级的交流低内阻电流表、高内阻电压表及低功率因数 ($\cos\varphi = 0.2$) 功率表，测定电能表电压线路和电流线路的功耗。试验接线图见图 A1。

由毫安表、电压表和低功率因数功率表示值，确定电压线路消耗的功率；由电流表和毫伏表示值确定电流线路消耗的视在功率。功耗的测量误差不应超过 $\pm 5\%$ 。

A7.3.2 短时过电流影响试验

试验线路应近似无感的。按 A5.4.2 规定通以短时过电流后，在电压线路仍保持电压的条件下使表壳表面恢复到初始温度（恢复时间约 1h），测定电能表误差。这项误差与试验前初始温度时的误差之差值不应超过表 A7 规定。

A7.3.3 自热影响试验

对电能表通电的电缆长度约 1m，按电流密度为 $3A/mm^2$ 至 $4A/mm^2$ 的原则选用电缆芯线的截面积。

电流线路无电流，电压线路加参比电压至少 4h（对 0.5 级表）、2h（对 1 级表）和 1h（对 2 级表）后，电流线路通最大电流。 $\cos\varphi = 1$ 时，通电流后立刻测定电能表误

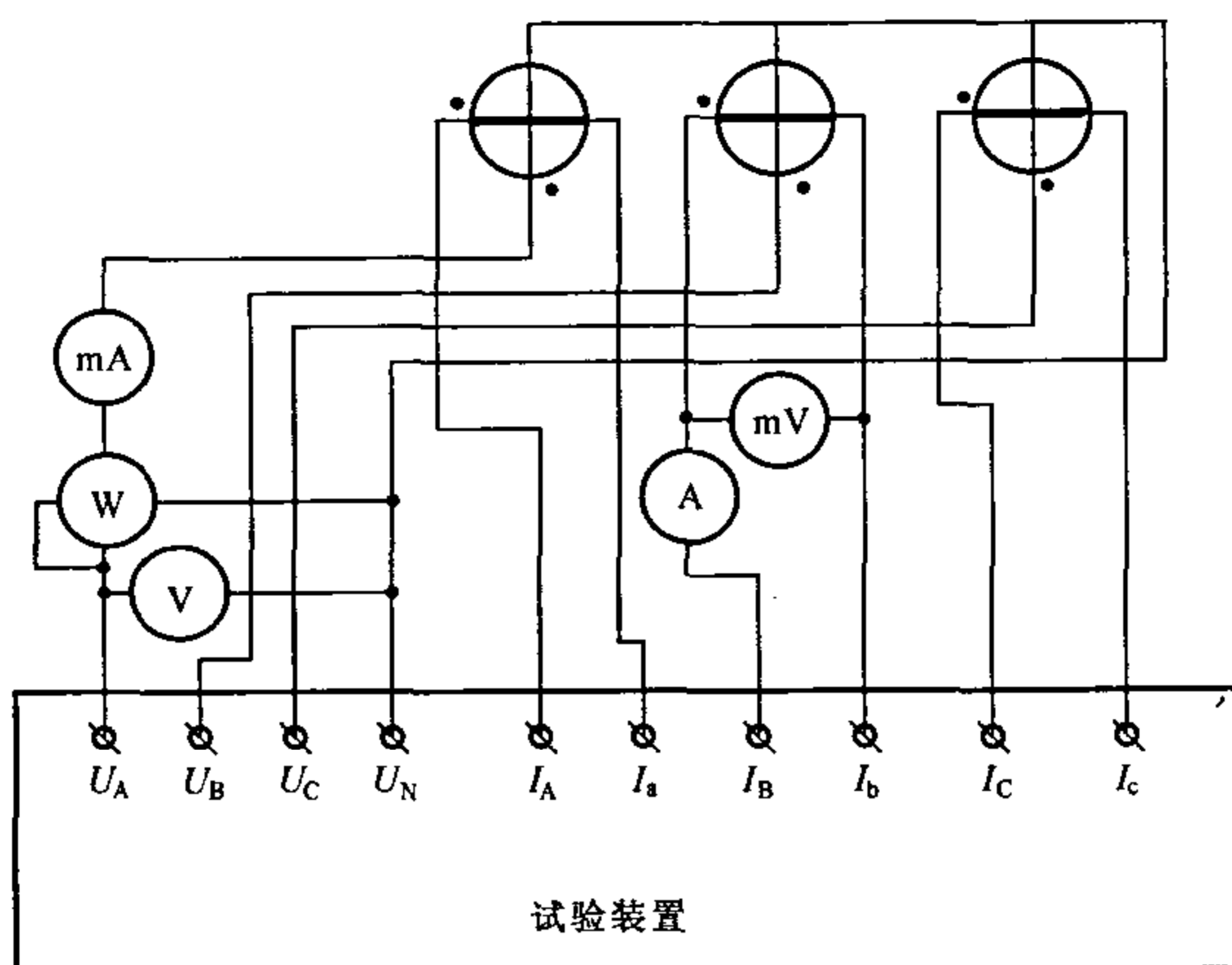


图 A1 A相电压线路、B相电流线路功耗测量接线图

差，接着以足够短的间隔时间准确地画出作为时间函数的误差变化曲线。此项试验至少进行 1h，直到在 20min 内误差变化不大于 0.2%（对 1 级和 2 级表）和 0.1%（对 0.5 级表）时为止。

功率因数为 0.5L 时重复上述试验。

测得的各项误差与第一次测得的误差之差值不应超过表 A8 规定。

A7.3.4 温升试验

各电流线路通最大电流，各电压线路加 115% 参比电压，环境温度不超过 40℃ 时，电能表的温升不应超过 A5.4.4 规定。

在 2h 的试验期间，电能表不应位于通风和阳光照射处。在电流、电压绕组与端子连接处用电阻法测定绕组温升，对电能表通电的电缆应满足 A7.3.3 要求。

试验后，电能表不应损坏，并满足绝缘强度要求。

A7.3.5 接地故障影响试验

中性点非有效接地的三相三线电网中，经互感器接入的三相四线有功电能表，按图 A2 模拟接地故障影响试验。断开跟标准表相连的电压线，电能表加 1.1 倍参比电压和通 0.5 倍额定电流及 $\cos\varphi = 1$ 时的对称负载。

将接到试验装置接地端 N 的中线（它与电能表电压线路中性点相连）改接到试验装置 A 端，短接该相电压线路，其他两相电压线路所加电压升到 1.1 倍线电压，保持 4h，电能表不应损坏和能正常工作。然后，中线改回到试验装置接地端，各相加参比电压和通额定电流。

当表壳表面温度降到参比温度时，在 $\cos\varphi = 1$ 时的对称负载下测定误差。这项误差与模拟接地故障前测得的基本误差相差不应超过表 A9 规定。

按照同样方法，模拟 C 端接地故障影响。

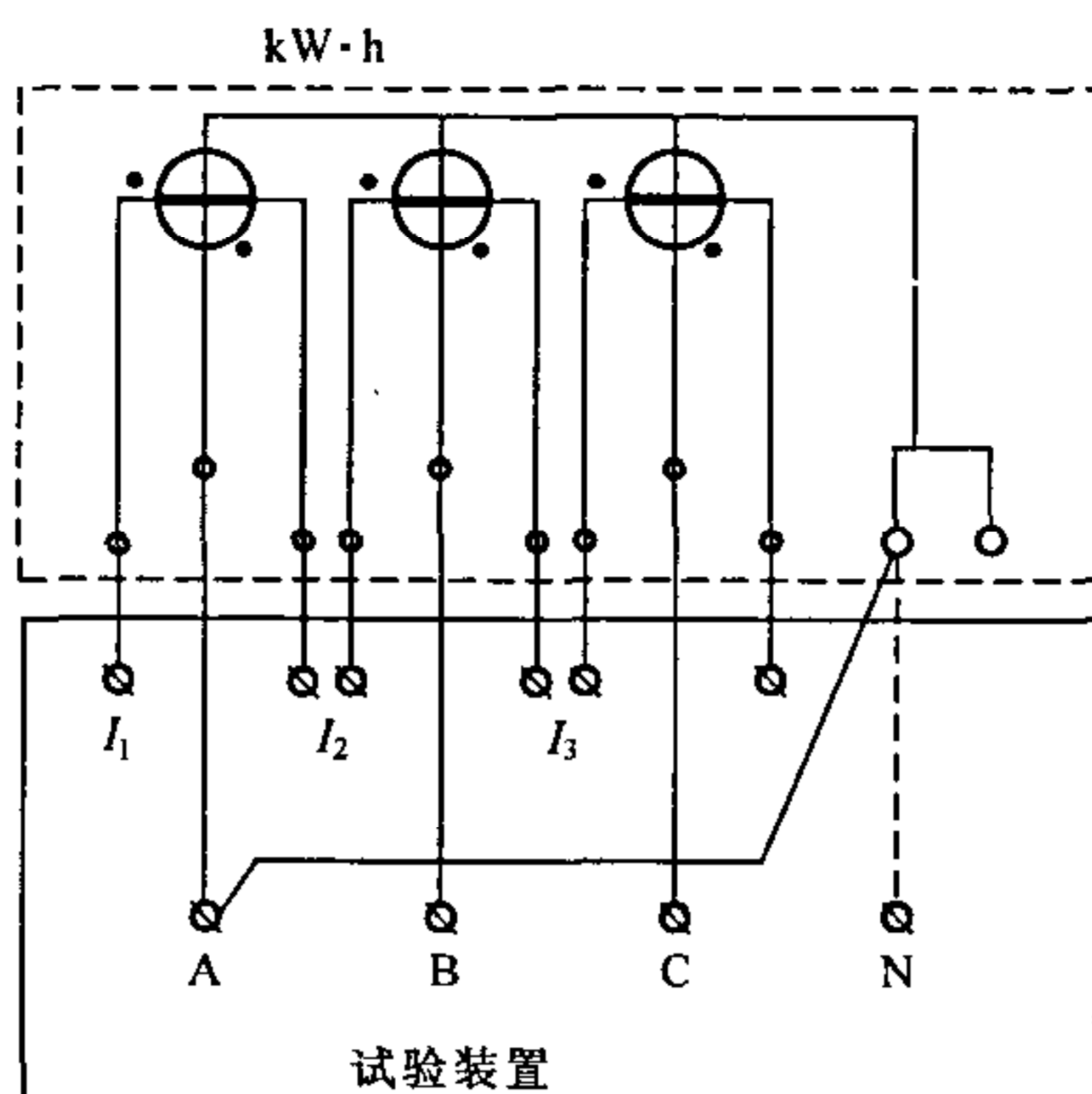


图 A2 模拟接地故障的电路图

A7.4 绝缘强度试验

先进行脉冲电压试验，后进行交流耐压试验，其通用试验条件：

——环境温度为 $(15 \sim 25)^\circ\text{C}$ ；相对湿度为 $(45 \sim 75)\%$ ；大气压力 $(86 \sim 106)$ kPa；

——电能表接线螺钉拧到固定最粗导线的位置，盖好表盖和端子盖。试验时，不受试验的线路接“地”[“地”的含义：a) 如表壳是用金属制造的，“地”是安装在导电平面上的表壳自身。b) 如表壳全部或一部分是用绝缘材料制造的，“地”是包围电能表并与所有可触及导电部件接触，同时与安装在表底的导电平面相连接的导电箔。在端子盖处，导电箔尽可能接近端子和接线孔，距离不大于 2cm]。

A7.4.1 脉冲电压试验

脉冲电压要求：

——脉冲波形： $1.2/50\mu\text{s}$ ；

——电压上升时间允差： $\pm 30\%$ ；

——电压下降时间允差： $\pm 20\%$ ；

——电源阻抗： $500\Omega \pm 50\Omega$ ；

——电源能量： $0.5\text{J} \pm 0.05\text{J}$ ；

——脉冲电压峰值应符合表 A10 规定，其允差为 $+0\%$ 至 -10% 。

分别在不同极性下进行试验，同一极性相继施加 10 次脉冲电压，各脉冲之间最小间隔时间为 3s。

a) 各线路和线路之间的脉冲电压试验

正常工作中每一相互隔离的线路（或线路组合）单独进行试验，不受脉冲电压试验

的线路接地。

正常工作中驱动元件的电压线路和电流线路连接在一起时，对整体进行试验。电压线路的另一端接地，脉冲电压加在电流线路和地之间。当电能表的几个电压线路有公共点时，此公共点接地，脉冲电压依次加在未连接的（或与其连接的电流线路）每一端和地之间。试验接线图见图 A3。

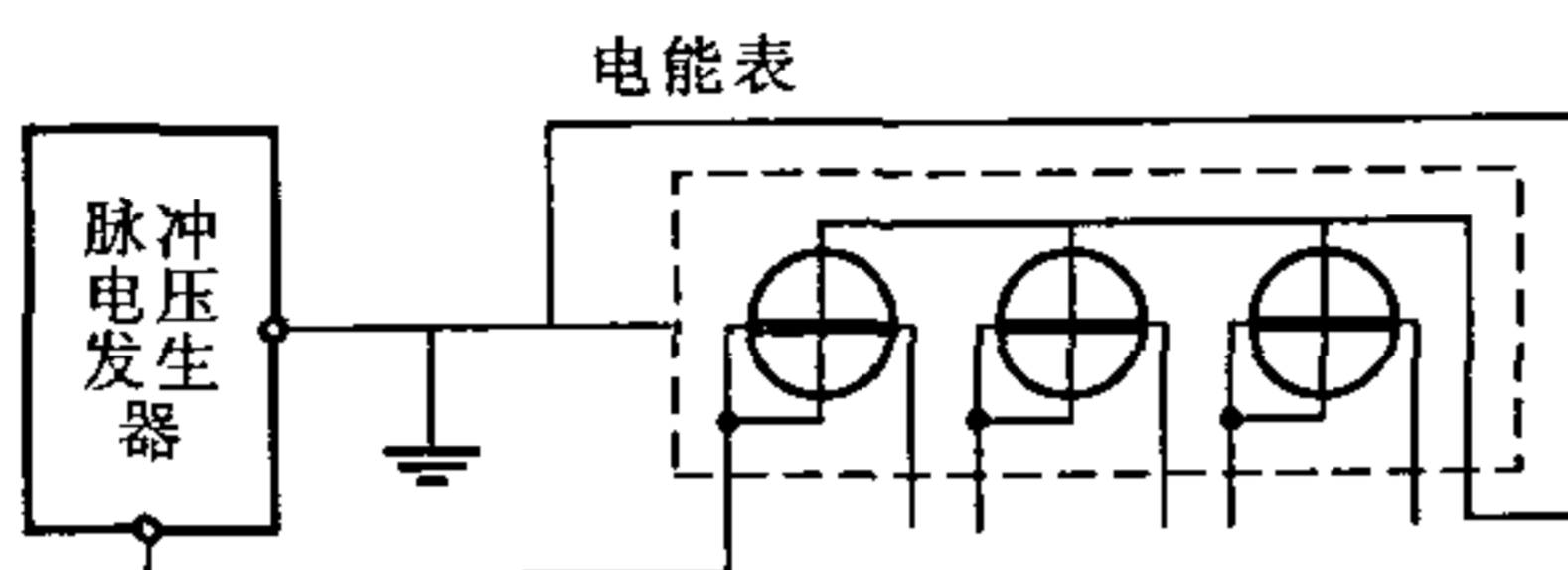


图 A3 A 相脉冲电压试验接线图

(正常工作中电压线路和电流线路是相连的)

正常工作中，同一驱动元件的电压线路和电流线路相互绝缘时（例如，与仪用互感器连接的各线路），分别对每一线路进行试验。试验接线图见图 A4 和图 A5。

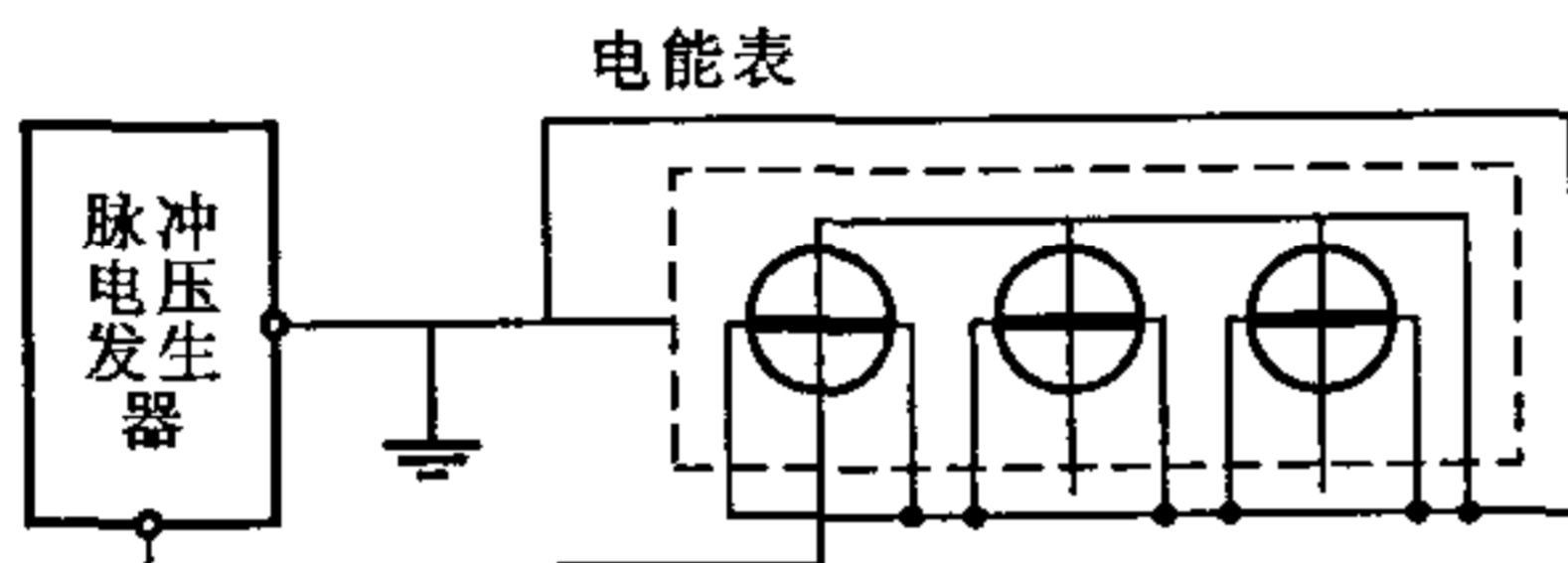


图 A4 A 相电压线路脉冲电压试验接线图

(正常工作中电压线路和电流线路是分离的)

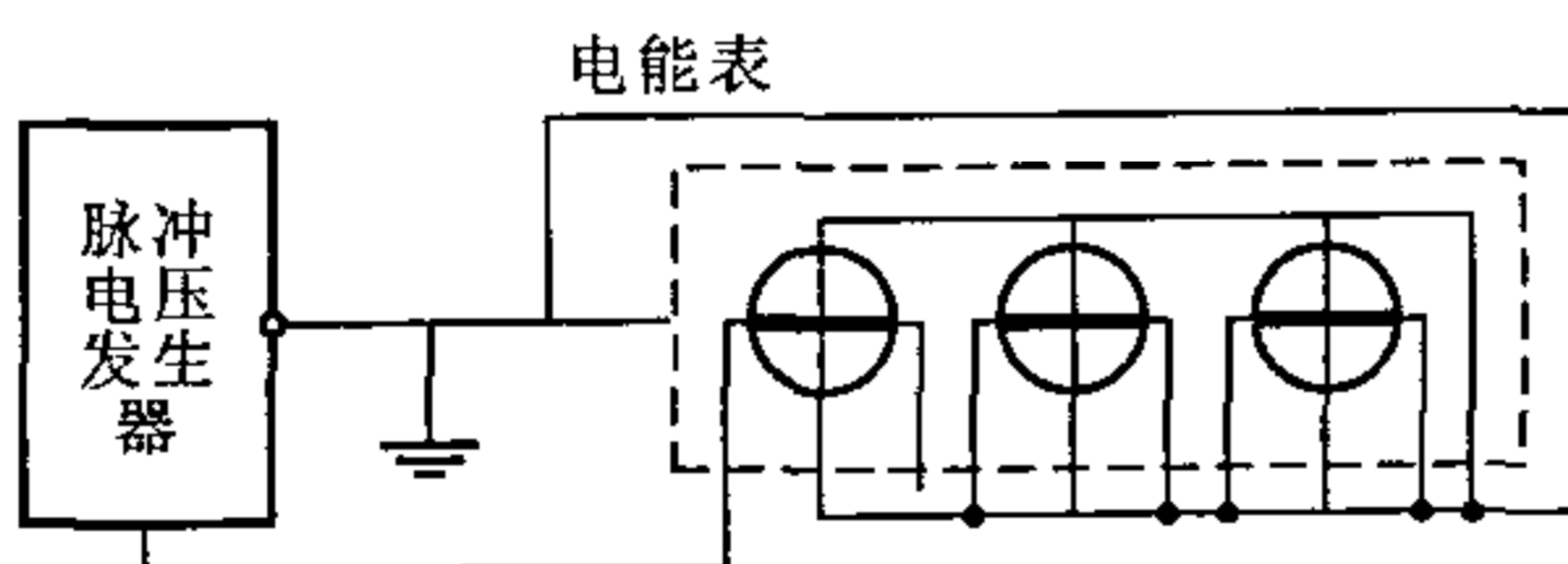


图 A5 A 相电流线路脉冲电压试验接线图

(正常工作中电压线路和电流线路是分离的)

b) 线路对地的脉冲电压试验

电能表所有的电压电流线路相互连接，脉冲电压加在所有线路和地之间。试验接线图见图 A6。

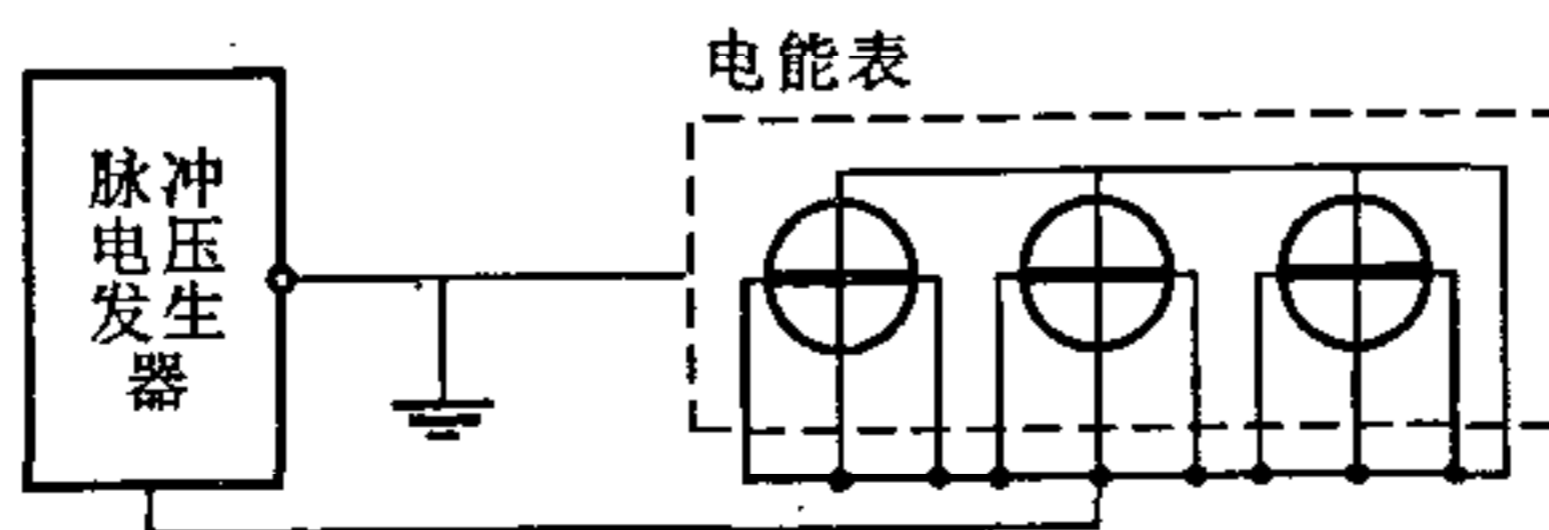


图 A6 电压电流线路对地脉冲电压试验接线图

A7.4.2 交流耐压试验

耐压试验装置的容量不少于 500VA，能平稳地升降 50Hz 或 60Hz 实用正弦波（波形畸变因数不大于 5%）的试验电压。

线路对地之间的交流耐压试验接线图见图 A7；工作中不连接的电流线路与电压线路之间的交流耐压试验接线图见图 A8。

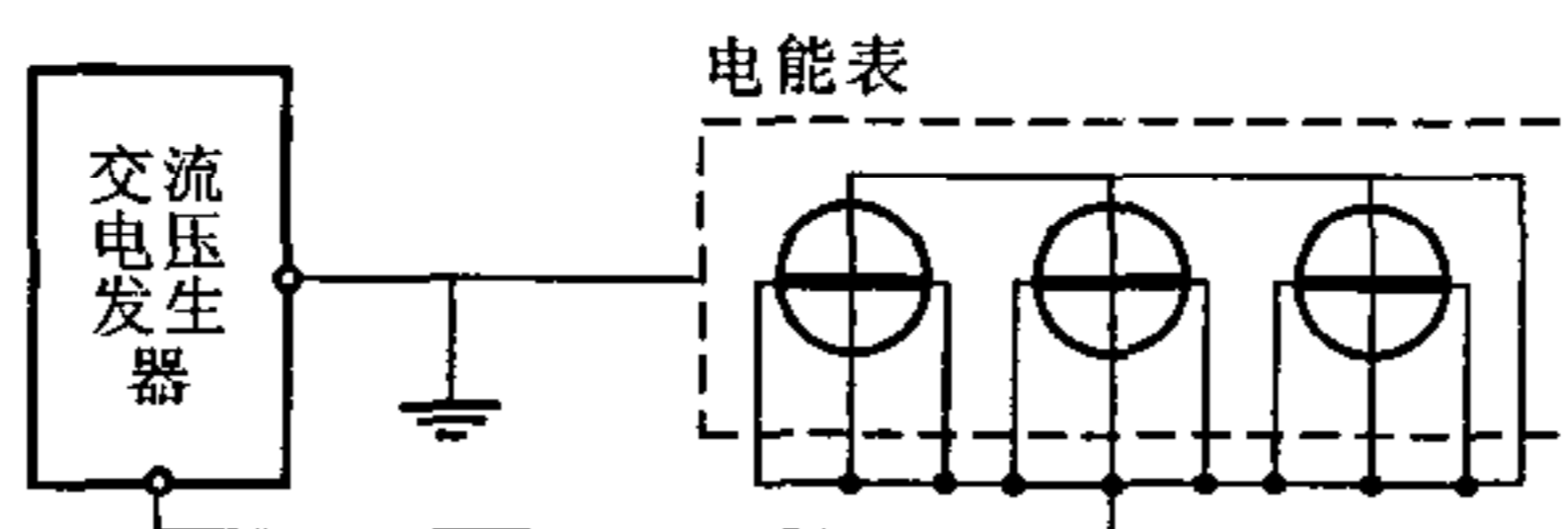


图 A7 所有电压电流线路对地 2kV（II 类防护绝缘包封
电能表线路对地耐压 4kV）交流耐压试验接线图

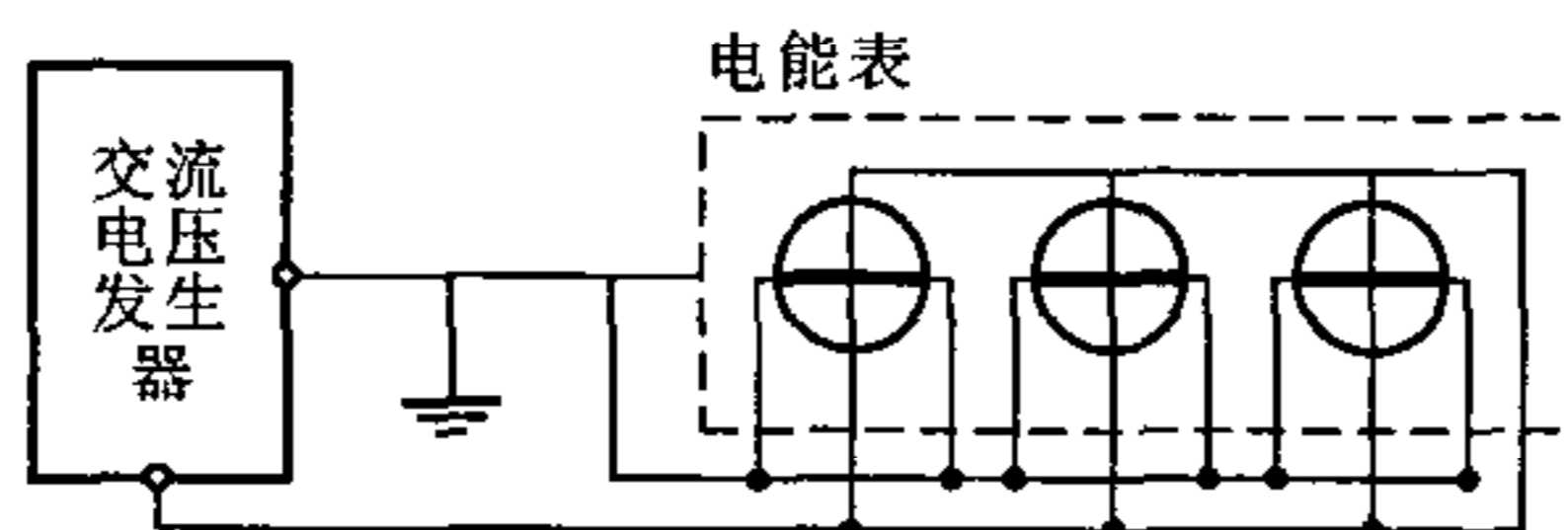


图 A8 工作中不连接的电压线路与电流线路
之间 2kV 交流耐压试验接线图

试验电压应在（5~10）s 内由零升到 A5.5.2 的规定值（误差不超过 $\pm 3\%$ ）并保持 1min，绝缘不应击穿或电弧放电，随后将试验电压以同样速度降到零。

A7.5 气候影响试验

高温、低温试验结束后，电能表在室温中放置 24h，随后检查外观和测定基本误差。

A7.5.1 高温试验

按 GB/T2423.2 进行试验：

——电能表非工作状态；

——温度和试验时间：

对户内和户外用电能表， $+70^{\circ}\text{C} \pm 2^{\circ}\text{C}$ ，72h。

A7.5.2 低温试验

按 GB/T2423.1 进行试验：

——电能表非工作状态；

——温度和试验时间：

对户内用电能表， $-25^{\circ}\text{C} \pm 3^{\circ}\text{C}$ ，72h；

对户外用电能表， $-40^{\circ}\text{C} \pm 3^{\circ}\text{C}$ ，16h。

A7.5.3 交变湿热试验

按 GB/T2423.4 进行试验:

- 电压线路加参比电压;
- 电流线路不通电流;
- 变化型式 1;
- 上限温度:
 - 对户内用电能表, $+40^{\circ}\text{C} \pm 2^{\circ}\text{C}$;
 - 对户外用电能表, $+55^{\circ}\text{C} \pm 2^{\circ}\text{C}$;
- 不采取特殊措施排除表面潮气;
- 试验时间: 6 天。

此项试验结束后 24h, 电能表还应经受下列试验:

- a) 绝缘强度试验 (脉冲电压为表 A10 规定值的 0.8 倍)。
- b) 检查外观, 测定基本误差。

目测试验结果, 不应出现影响电能表功能特性的腐蚀痕迹。

A7.5.4 阳光辐射试验

仅对户外用电能表, 按 GB/T2423.24 进行阳光辐射试验:

- 电能表非工作状态;
- 试验程序 A (阳光 8h, 黑暗 16h);
- 上限温度 $+55^{\circ}\text{C}$;
- 试验时间: 3 天。

试验后, 电能表的外观色泽、计度器数字和铭牌标志的清晰度不应改变。

A7.6 机械要求试验

冲击和振动试验、防水和防尘试验结束后, 测定潜动、起动、常数和基本误差。

A7.6.1 弹簧锤试验

按 IEC 60068-2-75 进行弹簧锤试验。电能表在正常工作位置, 弹簧锤以 $(0.2\text{J} \pm 0.02\text{J})$ 的动能作用于表壳 (包括窗口) 和端子盖的外表面。

试验后表壳和端子盖没有出现影响电能表功能的损坏和不能触及到带电部件, 则试验结果合格。允许有轻微的损坏, 这种损坏不应削弱对间接接触的防护或对异物、尘埃和水进入的防护。

A7.6.2 冲击试验

按 GB/T2423.5 进行试验:

- 电能表非工作状态, 无包装;
- 半正弦脉冲;
- 峰值加速度: $30g_n$ (300m/s^2);
- 冲击周期: 18ms。

A7.6.3 振动试验

按 IEC 60068-2-6 进行试验：

- 电能表非工作状态，无包装；
- 频率范围：10Hz~150Hz；
- 交越频率：60Hz；
- $f < 60\text{Hz}$ ，恒定振幅 0.075mm；
- $f > 60\text{Hz}$ ，恒定加速度 9.8m/s^2 (1g)；
- 单点控制；
- 每一轴向扫描 10 个周期（即 75min）。

A7.6.4 耐热和阻燃试验

按 IEC 60695-2-11 进行试验：

- 端子座： $960\text{℃} \pm 10\text{℃}$ ；
- 端子盖和表壳： $650\text{℃} \pm 10\text{℃}$ ；
- 作用时间： $30\text{s} \pm 1\text{s}$ 。

灼热丝可与任意部件接触。如果端子座与表底为一整体，只对端子座进行试验。

A7.6.5 防水和防尘试验

电能表应符合 IEC 60529 给定的防护等级：

- 户内用电能表：IP51，表内无负压；
- 户外用电能表：IP54。

第一位特征数字：5——任何灰尘和水的进入量应不影响电能表正常工作，并能经受住绝缘强度试验。

第二位特征数字：1——适用于户内用电能表；4——适用于户外用电能表。

防尘和防水试验条件：

电能表非工作状态，挂在模拟墙上，端子盖在原位置；对户内用电能表，表内外保持相同的大气压力；在装有一定长度的模拟电缆（暴露端封闭）状态下进行试验。该电缆的型式由制造厂规定。

A8 试验结果的判定

A8.1 单台试验结果的判定原则

单台样机只有外观和标志不合格的准许生产单位改正，改正后单台样机判定为合格；其他项目有一项不合格的，单台样机判定为不合格。

A8.2 试验结果的综合判定原则

三台样机均合格，综合判定为合格；三台中有一台及以上不合格，综合判定为不合格。

表 A15 机电式交流有功电能表型式评价试验项目明细表

序号	试 验 项 目		附录 A 中的条款	
			技术要求	试验方法
1	外观检查	检查标志, 表壳, 转动元件, 计度器	A5.2	A7.1
2	准确度 试验	基本误差试验	A5.3.1	A7.2.1
		潜动试验	A5.3.2	A7.2.2
		起动试验	A5.3.3	A7.2.3
		常数试验	A5.3.4	A7.2.4
		环境温度影响试验	A5.3.5	A7.2.5.1
		电压影响试验	A5.3.5	A7.2.5.2
		频率影响试验	A5.3.5	A7.2.5.3
		逆相序影响试验	A5.3.5	A7.2.5.4
		谐波影响试验	A5.3.5	A7.2.5.5
		外磁场影响试验	A5.3.5	A7.2.5.6
		倾斜影响试验	A5.3.5	A7.2.5.7
3	电气 试验	功率消耗试验	A5.4.1	A7.3.1
		短时过电流影响试验	A5.4.2	A7.3.2
		自热影响试验	A5.4.3	A7.3.3
		温升试验	A5.4.4	A7.3.4
		接地故障影响试验	A5.4.5	A7.3.5
4	绝缘强度 试验	脉冲电压试验	A5.5.1	A7.4.1
		交流耐压试验	A5.5.2	A7.4.2
5	气候影响 试验	高温试验	A5.6	A7.5.1
		低温试验	A5.6	A7.5.2
		交变湿热试验	A5.6	A7.5.3
		阳光辐射试验 (户外用电能表)	A5.6	A7.5.4
6	机械要求 试验	弹簧锤试验	A5.7	A7.6.1
		冲击试验	A5.7	A7.6.2
		振动试验	A5.7	A7.6.3
		耐热和阻燃试验	A5.7	A7.6.4
		防尘和防水试验	A5.7	A7.6.5

附录 B

功率稳定度的评定方法

为充分利用标准表和监视仪表的准确度，减少电能表在波动负载下工作产生的附加误差，便于调节、监测电压和电流及功率，改善检定装置测量的重复性，应对检定装置输出功率稳定度提出要求。

按公式 (B1) 评定功率稳定度，即

$$\gamma_p = \frac{4\cos\varphi \sqrt{\frac{1}{n-1} \sum_{i=1}^n (P_i - \bar{P})^2}}{\bar{P}} \times 100, (\%) \quad (\text{B1})$$

式中 n ——在观测时限 t_{JS} 内，重复读取功率的次数；

P_i ——第 i 次功率读数 ($i=1, 2, \dots, n$)；

\bar{P} ——各次功率读数的平均值。

应当用测量重复性较好，而误差足够稳定且有 6~7 位读数的数字功率表测定功率。功率表和附有电源的检定装置，分别在额定负载和最小负载通电预热足够长时间（通常为 30min~60min）后开始测定功率，每隔 (1~1.5) s 记录一次功率读数（若用专用仪器自动检测功率，可每隔 0.5s 记录 1 次功率），每次测试时限至少 2min，将各次功率读数代入公式 (B1)，确定功率稳定度是否符合本规程表 7 要求。试验过程中，可能受某些因素干扰或错误的读数和记录，使最大或最小的功率值 P_k 的残差：

$$\delta_k = |P_k - \bar{P}| > 3 \sqrt{\frac{1}{n-1} \sum_{i=1}^n (P_i - \bar{P})^2} \quad (\text{B2})$$

则 P_k 是异常值，应当舍去，用余下的功率值再代入式 (B1) 和式 (B2) 验算，直到没有异常值为止。在一系列功率读数中只有极少数的异常值或无异常值。

允许首先舍去明显最大和最小的功率值，用余下的功率值代入式 (B1) 和式 (B2) 验算。

通常，分别在 $\cos\varphi=1$ 和 $\cos\varphi=0.5L$ 的情况下，测试功率稳定度。

附录 C

检定接线图和接线系数及功率表示值的计算公式

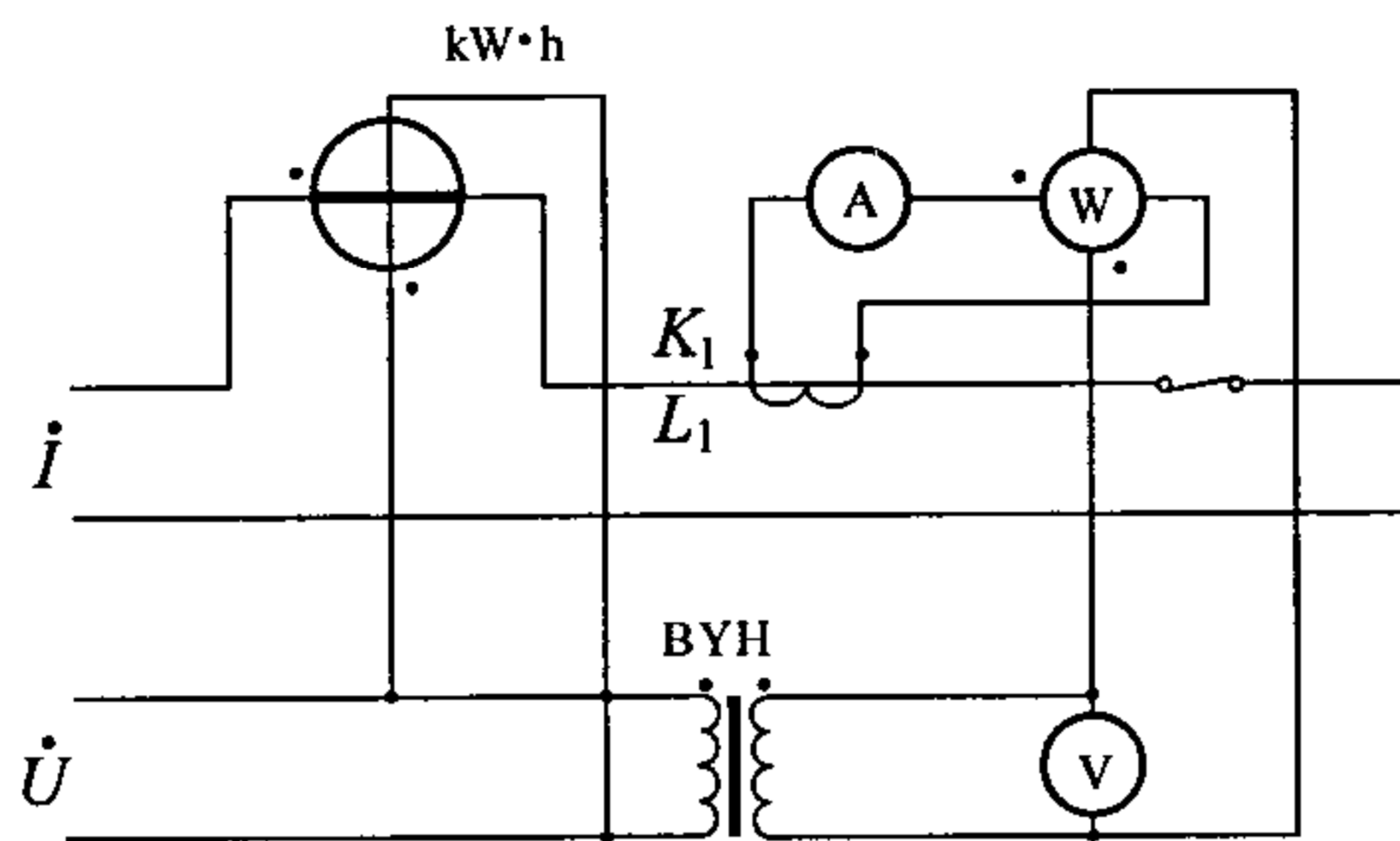


图 C1 检定单相有功电能表 (kW·h) 的接线图

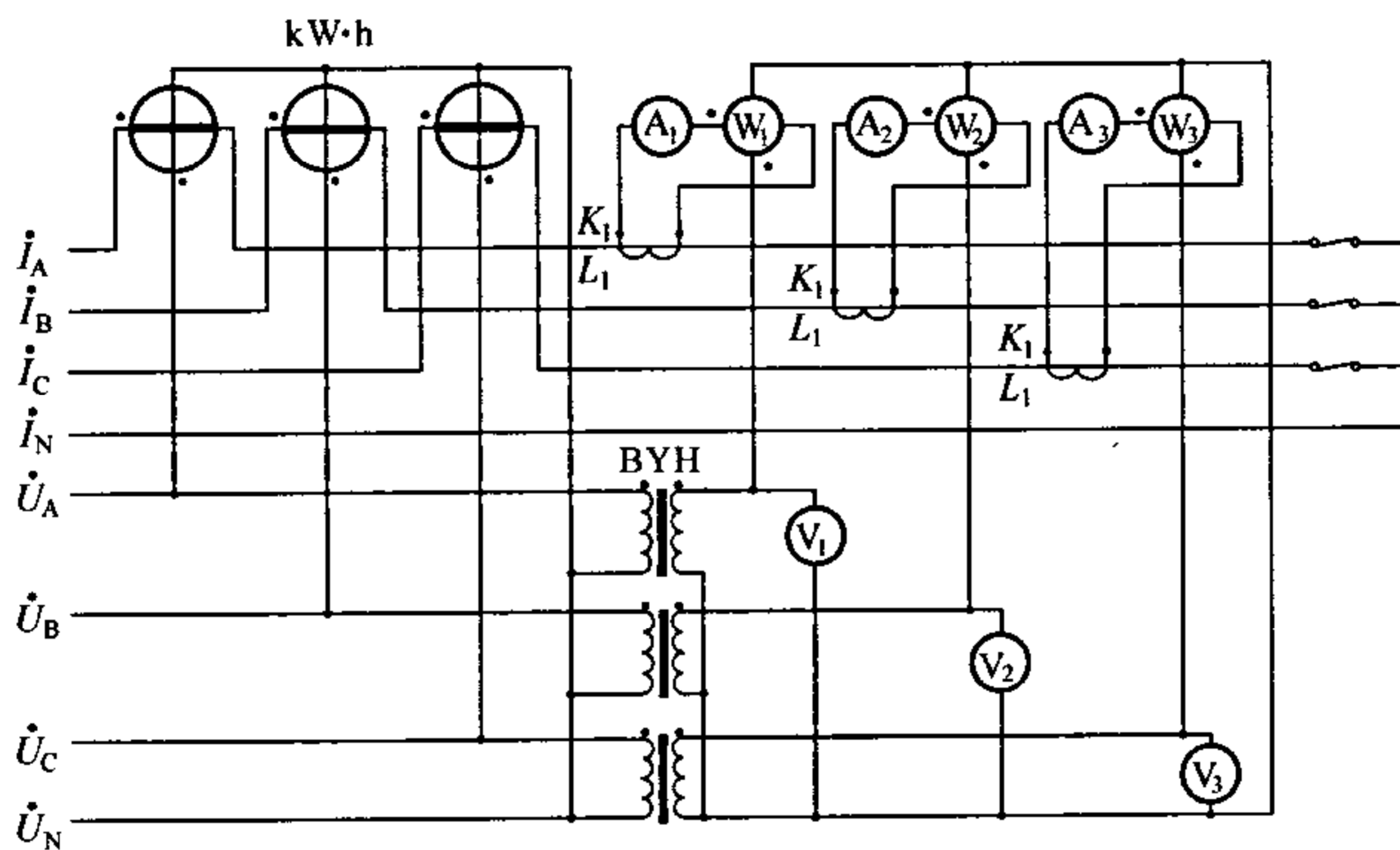


图 C2 检定三相四线有功电能 (kW·h) 的接线图

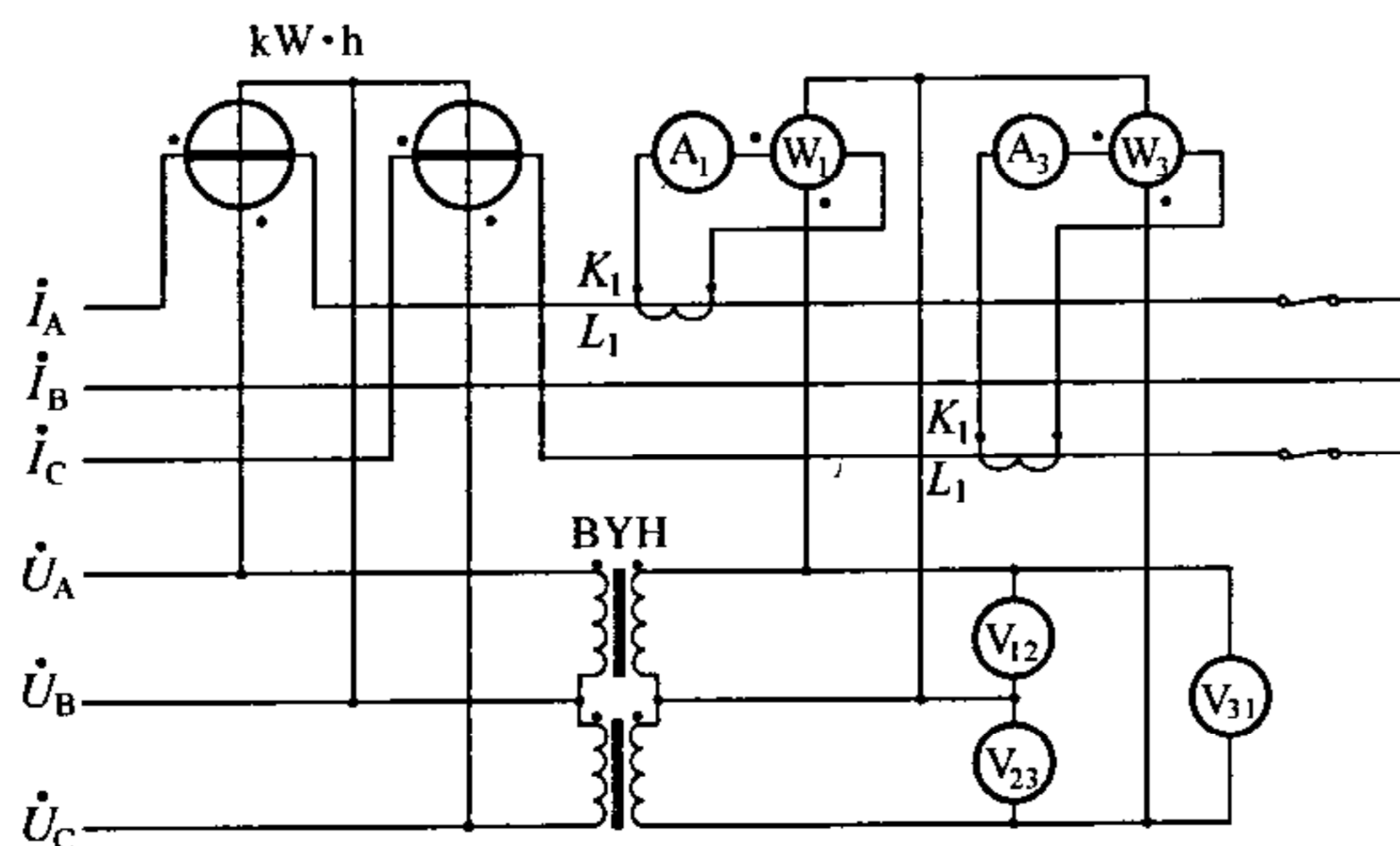


图 C3 检定三相三线有功电能表 (kW·h) 的接线图

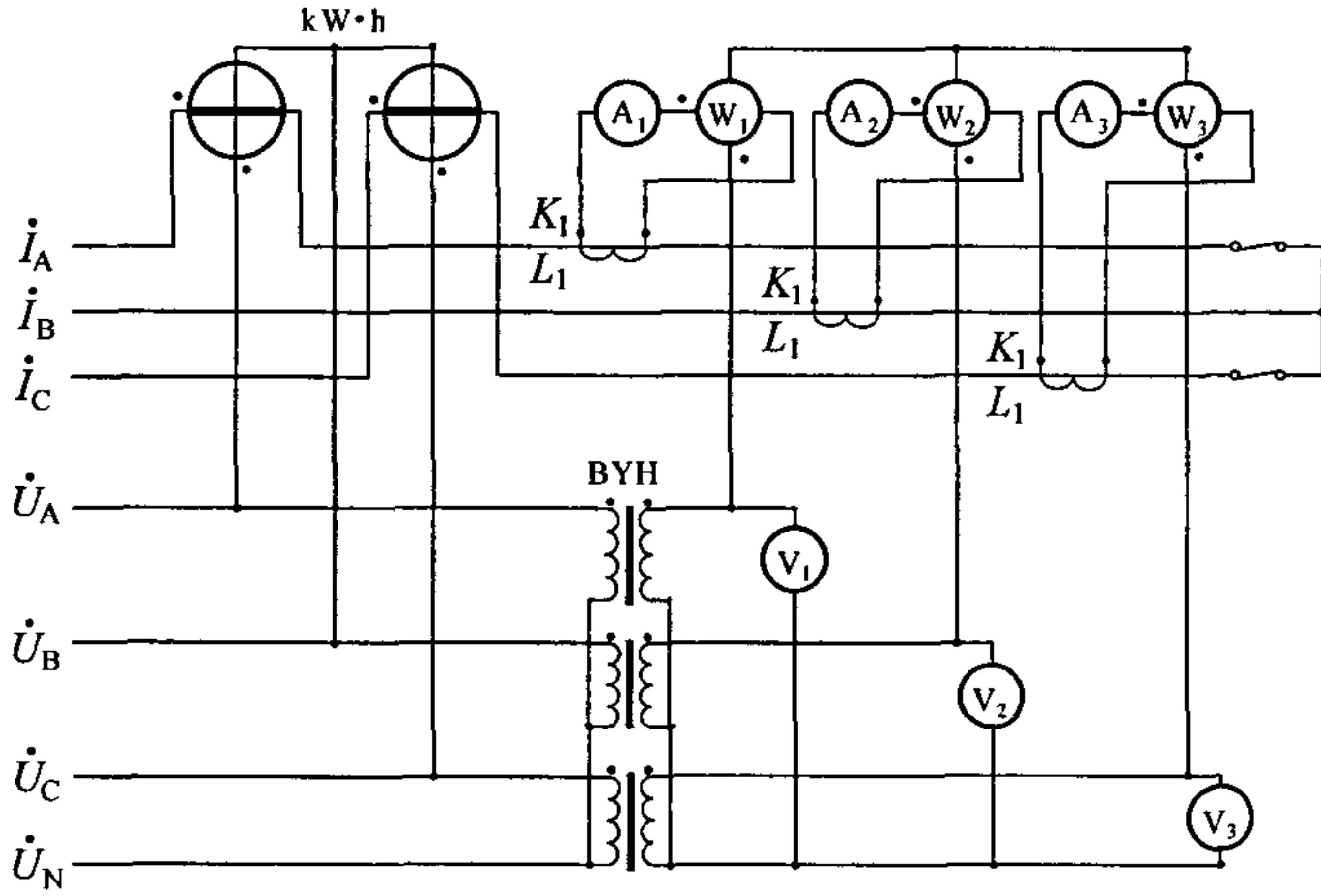


图 C4 具有恒流特性的电子式检定装置中，用三只单相标准表或三相四线标准表检定三相三线有功电能表 (kW·h) 三相误差的接线图 (测定分组误差仍采用图 C3)

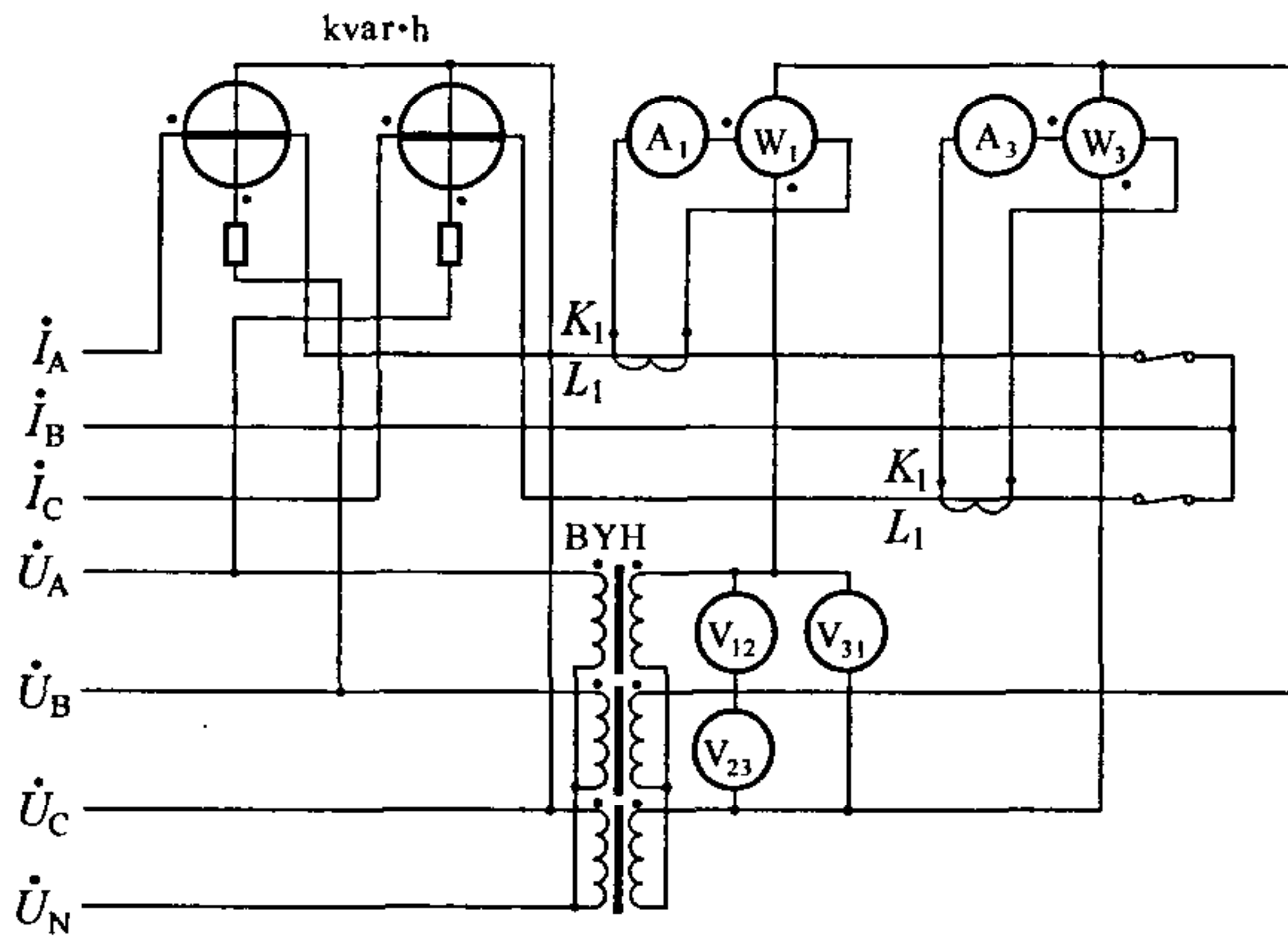


图 C5 电压移相 90°的无功标准电能表检定内相角为 60°的三相三线无功电能表 (kvar·h) 的接线图

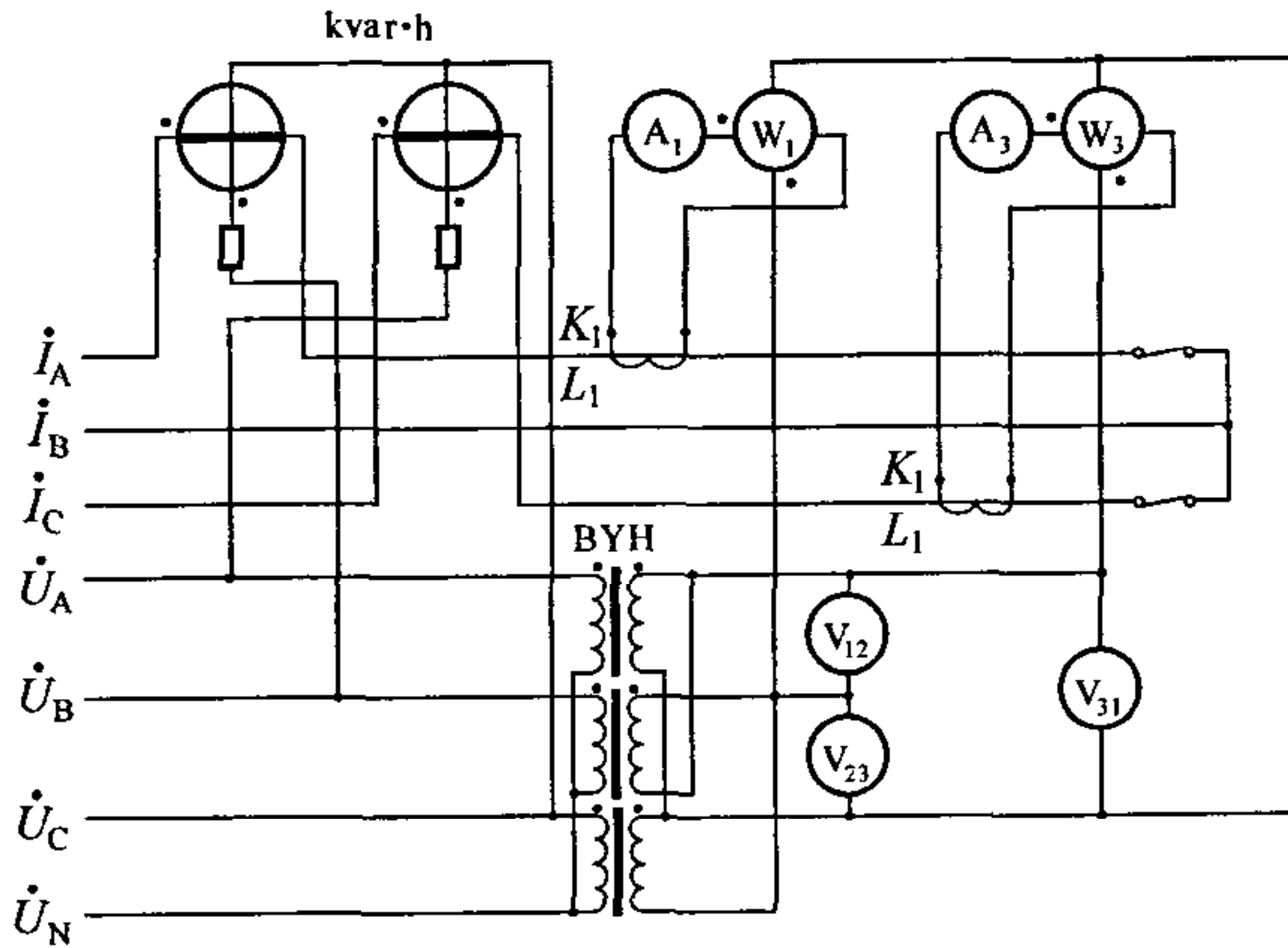


图 C6 有功标准电能表检定内相角为 60° 的三相三线无功电能表 (kvar·h) 的接线图 (标准电压互感器也可按 $\Delta/Y-11$ 联接组接线)

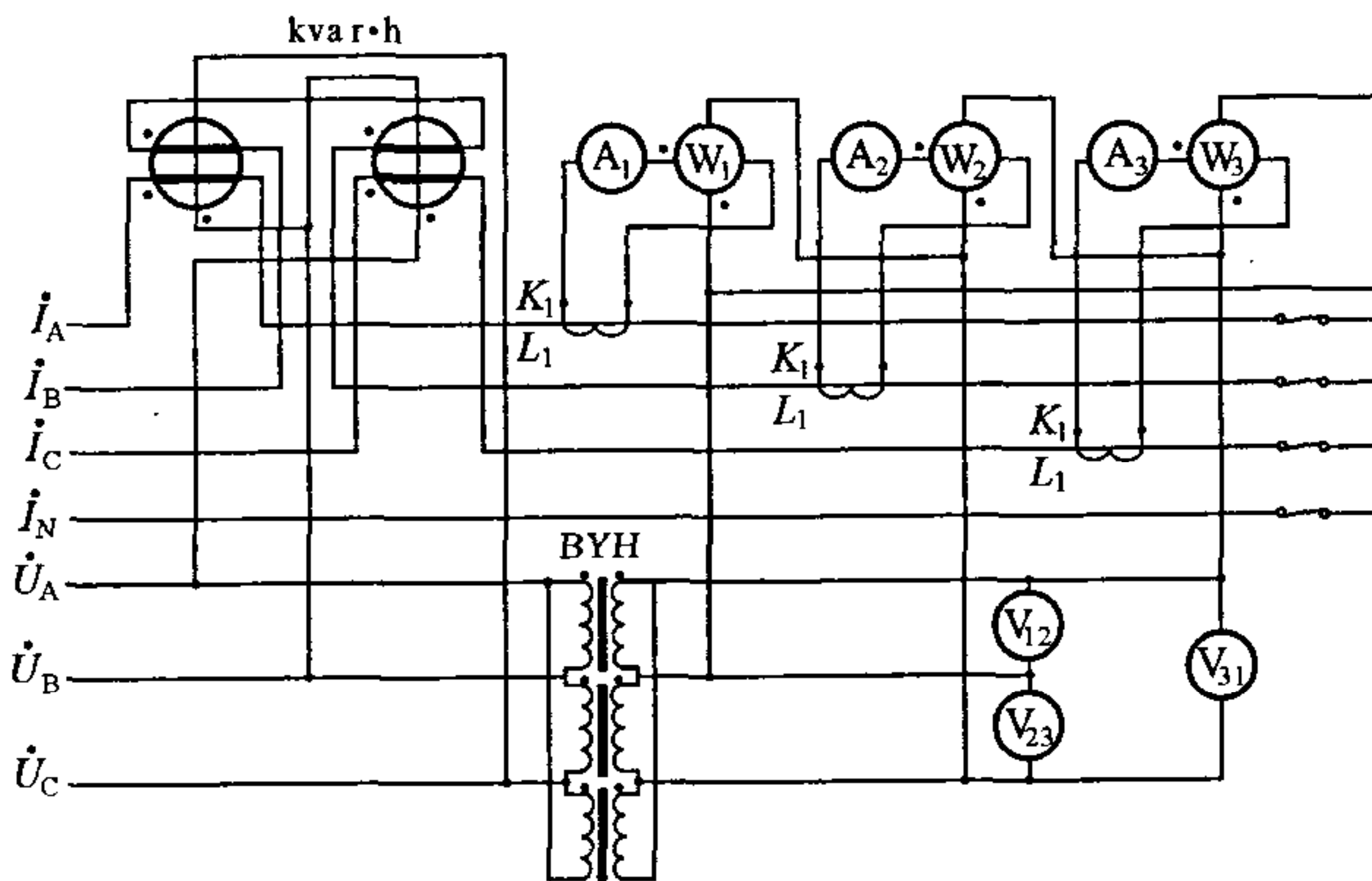


图 C7 内相角为 90° 的无功 (或有功) 标准电能表检定带附加串联绕组的三相四线无功电能表 (kvar·h) 的接线图 (使用有功标准电能表时, 接线系数 $K_j = 1/\sqrt{3}$)

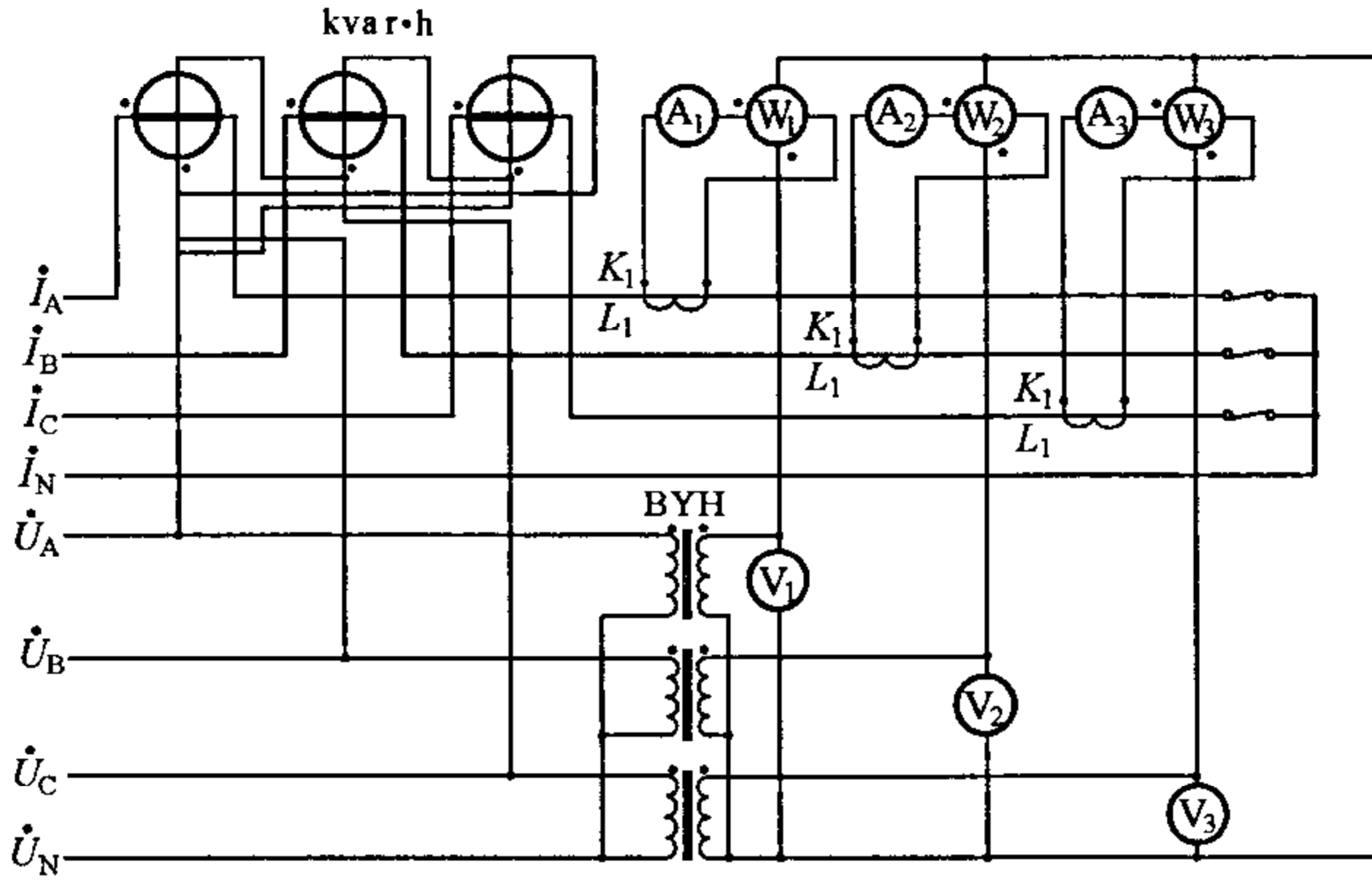


图 C8 电压移相 90° 的标准无功电能表检定三元件
三相四线无功电能表 ($\text{kvar}\cdot\text{h}$) 的接线图

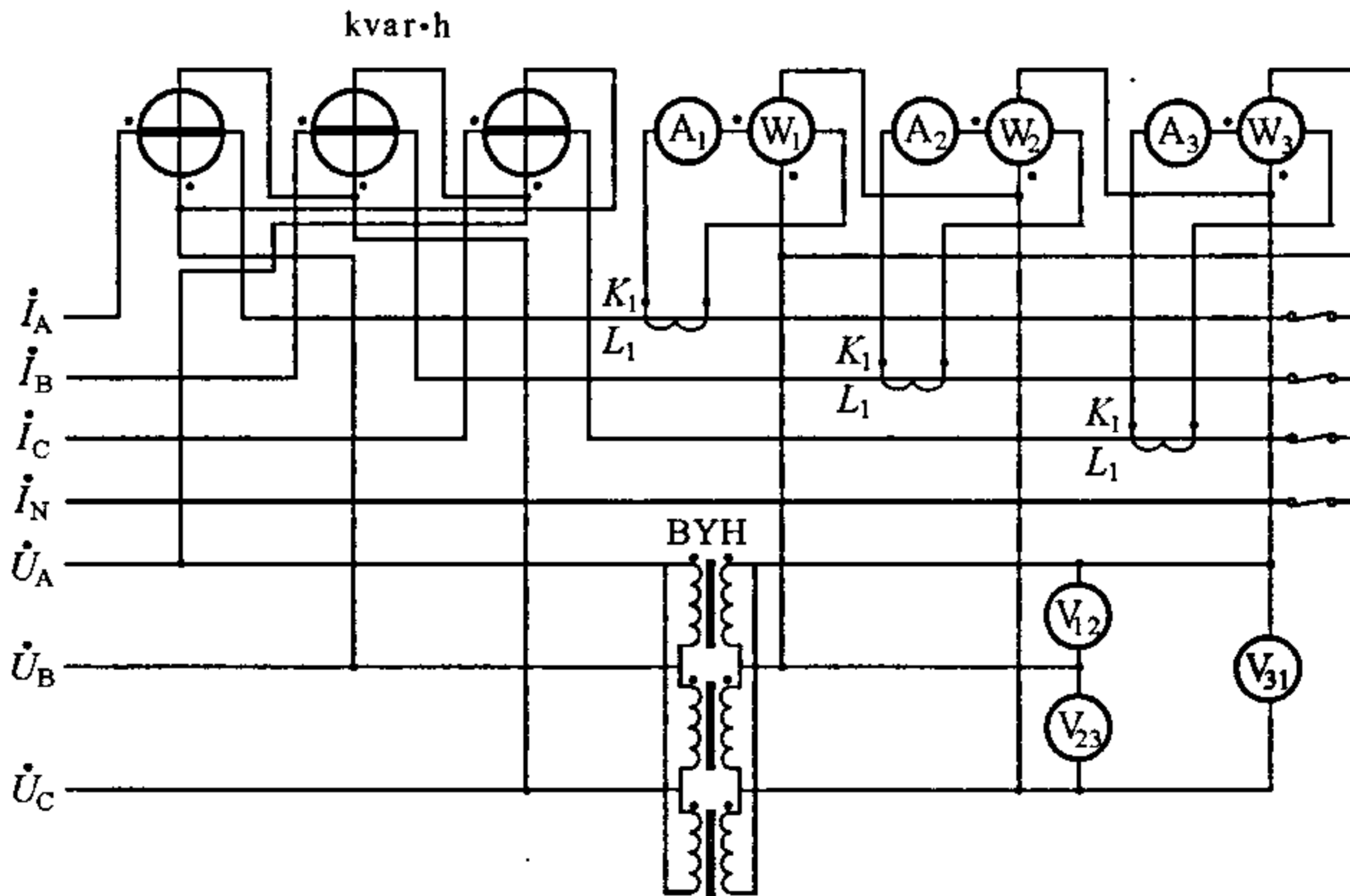


图 C9 内相角为 90° 的无功 (或有功) 三相标准有功电能表检定三元件三相四线
无功电能表 ($\text{kvar}\cdot\text{h}$) 的接线图 (使用有功标准电能表时, 接线系数 $K_j = 1/\sqrt{3}$)

图 C1 至图 C9 中的符号:

kW·h——有功电能表;

kvar·h——无功电能表;

A——电流表;

V——电压表;

BYH——电压互感器;

L_1 、 K_1 ——电流互感器初级、次级绕组的发电机端;

W——标准功率表或标准电能表, 当用标准电能表法检定时, 监视功率因数的功率表或相位表, 与 W 的接线图相同 (图中未画出)。

表 C1 各检定接线图中功率表示值的计算公式

电能表类别	接线图号	正相序对称三相电路中各功率表示值 α_i ^① (W)				
		$\cos\varphi = 1$ $\sin\varphi = 1L$	$\cos\varphi = 0.5L$ $\sin\varphi = 0.5L$	$\cos\varphi = 0.8C$	$\cos\varphi = 0.25L$ $\sin\varphi = 0.25L$	$\cos\varphi$ 或 $\sin\varphi$ 为任一值 (L)
单相有功表	C1	$\alpha = UI$	$\alpha = 0.5UI$	$\alpha = 0.8UI$	$\alpha = 0.25UI$	$\alpha = UI\cos\varphi$
三相四线有功表	C2 ^②	$\alpha_1 = \alpha_2 = \alpha_3 = U_{\text{相}}I$	$\alpha_1 = \alpha_2 = \alpha_3 = 0.5U_{\text{相}}I$	$\alpha_1 = \alpha_2 = \alpha_3 = 0.8U_{\text{相}}I$	$\alpha_1 = \alpha_2 = \alpha_3 = 0.25U_{\text{相}}I$	$\alpha_1 = \alpha_2 = \alpha_3 = U_{\text{相}}I\cos\varphi$
三相三线有功表	C4	$\alpha_1 = \alpha_3 = 0.866U_xI$	$\alpha_1 = 0$ $\alpha_3 = 0.866U_xI$	$\alpha_1 = 0.3928U_xI$ $\alpha_3 = 0.9928U_xI$	$\alpha_1 = -0.2676U_xI$ $\alpha_3 = 0.7006U_xI$	$\alpha_1 = U_xI\cos(30^\circ + \varphi)$ $\alpha_3 = U_xI\cos(30^\circ - \varphi)$
	C5	$\alpha_1 = -0.5U_xI$ $\alpha_3 = 0.5U_xI$	$\alpha_1 = 0.5U_xI$ $\alpha_3 = U_xI$	—	$\alpha_1 = 0.7135U_xI$ $\alpha_3 = 0.9635U_xI$	$\alpha_1 = U_xI\sin(30^\circ + \varphi)$ $\alpha_3 = -U_xI\sin(30^\circ - \varphi)$
三相四线无功表	C7 C9	$\alpha_1 = \alpha_2 = \alpha_3 = U_xI$	$\alpha_1 = \alpha_2 = \alpha_3 = 0.5U_xI$	—	$\alpha_1 = \alpha_2 = \alpha_3 = 0.25U_xI$	$\alpha_1 = \alpha_2 = \alpha_3 = U_xI\sin\varphi$
三相三线无功表	C8	$\alpha_1 = \alpha_2 = \alpha_3 = 0$	$\alpha_1 = \alpha_2 = \alpha_3 = 0.866U_xI$	—	$\alpha_1 = \alpha_2 = \alpha_3 = 0.9682U_xI$	$\alpha_1 = \alpha_2 = \alpha_3 = U_xI\cos\varphi$

注: ① $\cos\varphi = 0.8C$, $\varphi = 36.87^\circ$ 。 $\cos\varphi = 0.25L$, $\varphi = 75.52^\circ$; $\sin\varphi = 0.25L$, $\varphi = 14.48^\circ$ 。
 ② $U_{\text{相}}$ ——相电压, V; U_x ——线电压, V; I ——相电流, A。
 ③ $\alpha_1, \alpha_2, \alpha_3$ ——分别为 A、B、C 相功率表示值, W。

附录 D

测量数据修约方法

D1 数据修约规则

保留位右边的数字对保留位的数字 1 来说, 若大于 0.5, 保留位加 1; 若小于 0.5, 保留位不变; 若等于 0.5, 保留位是偶数 (0, 2, 4, 6, 8) 时不变, 是奇数 (1, 3, 5, 7, 9) 时保留位加 1。

例如, 检定 1 级电能表, 在某一负载功率下重复测定 3 次所得相对误差的平均值, 要求按修约间距 0.1 修约, 表明相对误差只保留到小数点后第 1 位, 多余的位数按数据修约规则处理。下面左边是修约前相对误差的平均值, 箭头右边是修约后的结果 (省去%)。

0.7501→0.8, 0.4599→0.5, 0.0501→0.1, 0.6499→0.6, 0.3286→0.3, 0.0499→0.0, 0.3500→0.4, 1.050→1.0

D2 测量数据通用修约方法

将测得的各次相对误差的平均值, 除以修约间距数, 所得之商按数据修约规则修约, 修约后的数字乘以修约间距数, 所得乘积即为最终结果。

D2.1 0.5 级电能表相对误差修约方法

0.5 级电能表相对误差的修约间距为 0.05, 表明相对误差只保留到小数点后第 2 位且为 5 的整数倍 (0 或 5)。

$$\begin{aligned} 0.525 \div 5 &= 0.105 \rightarrow 0.10 \times 5 = 0.50; \\ 0.52501 \div 5 &= 0.105002 \rightarrow 0.11 \times 5 = 0.55; \\ 0.4299 \div 5 &= 0.08598 \rightarrow 0.09 \times 5 = 0.45; \\ 0.5749 \div 5 &= 0.11498 \rightarrow 0.11 \times 5 = 0.55; \\ 0.3750 \div 5 &= 0.0750 \rightarrow 0.08 \times 5 = 0.40; \\ 0.1789 \div 5 &= 0.03578 \rightarrow 0.04 \times 5 = 0.20。 \end{aligned}$$

故按修约间距数为 5 的修约方法: 保留位与其右边的数之和, 若小于或等于 25, 保留位变为零; 若大于 25 而小于 75, 保留位变成 5; 若等于或大于 75, 保留位变成零而保留位左边那位加 1。

D2.2 2 级和 3 级电能表相对误差修约方法

2 级和 3 级电能表相对误差的修约间距为 0.2, 表明相对误差只保留到小数点后第 1 位且为 2 的整数倍 (0, 2, 4, 6, 8)。

$$\begin{aligned} 2.101 \div 2 &= 1.0505 \rightarrow 1.1 \times 2 = 2.2; \\ 1.399 \div 2 &= 0.6995 \rightarrow 0.7 \times 2 = 1.4; \\ 0.5010 \div 2 &= 0.2505 \rightarrow 0.3 \times 2 = 0.6; \\ 3.799 \div 2 &= 1.8995 \rightarrow 1.9 \times 2 = 3.8; \end{aligned}$$

$$2.901 \div 2 = 1.4505 \rightarrow 1.5 \times 2 = 3.0;$$

$$0.499 \div 2 = 0.2495 \rightarrow 0.2 \times 2 = 0.4;$$

$$1.201 \div 2 = 0.6005 \rightarrow 0.6 \times 2 = 1.2;$$

$$1.400 \div 2 = 0.700 \rightarrow 0.7 \times 2 = 1.4;$$

$$2.100 \div 2 = 1.050 \rightarrow 1.0 \times 2 = 2.0;$$

$$1.100 \div 2 = 0.550 \rightarrow 0.6 \times 2 = 1.2;$$

$$0.300 \div 2 = 0.150 \rightarrow 0.2 \times 2 = 0.4;$$

$$1.300 \div 2 = 0.650 \rightarrow 0.6 \times 2 = 1.2;$$

$$0.500 \div 2 = 0.250 \rightarrow 0.2 \times 2 = 0.4;$$

$$0.700 \div 2 = 0.350 \rightarrow 0.4 \times 2 = 0.8;$$

$$1.700 \div 2 = 0.850 \rightarrow 0.8 \times 2 = 1.6;$$

$$0.900 \div 2 = 0.450 \rightarrow 0.4 \times 2 = 0.8;$$

$$3.900 \div 2 = 1.950 \rightarrow 2.0 \times 2 = 4.0;$$

$$0.190 \div 2 = 0.09 \rightarrow 0.1 \times 2 = 0.2。$$

故按修约间距数为 2 的修约方法：

a) 若保留位右边不为零，保留位是奇数时加 1，保留位是偶数时不变。

b) 若保留位右边全为零，保留位是偶数时不变；保留位是奇数时，将这奇数与其左边的那位数组成的两位数（不计小数点），变成与这两位数最接近的数且为 4 的整数倍：如 $1.7 \rightarrow 1.6$ ， $2.1 \rightarrow 2.0$ ， $0.7 \rightarrow 0.8$ ， $0.3 \rightarrow 0.4$ ， $0.1 \rightarrow 0.0$ 。

中华人民共和国
国家计量检定规程

机电式交流电能表

JJG 307—2006

国家质量监督检验检疫总局发布

*

—中国计量出版社出版

北京和平里西街甲2号

邮政编码 100013

电话 (010)64275360

<http://www.zqjl.com.cn>

北京市迪鑫印刷厂印刷

新华书店北京发行所发行

版权所有 不得翻印

*

880 mm×1230 mm 16开本 印张3 字数61千字

2006年6月第1版 2006年10月第2次印刷

印数3 001—8 000