



中华人民共和国国家计量检定规程

JJG 7—2004

直 角 尺

Squares

2004 - 03 - 02 发布

2004 - 09 - 02 实施

国家质量监督检验检疫总局 发布

直角尺检定规程

Verification Regulation
of Squares

JJG 7—2004
代替 JJG 61—1980
JJG 7—1986

本规程经国家质量监督检验检疫总局于 2004 年 03 月 02 日批准，并自 2004 年 09 月 02 日起施行。

归口单位： 全国几何量角度计量技术委员会

主要起草单位： 陕西省计量测试研究所

西安建筑科技大学

参加起草单位： 赛宝计量检测中心

中国科学院西安光学精密机械研究所

本规程委托全国几何量角度计量技术委员会负责解释

本规程主要起草人：

王彩霞 (陕西省计量测试研究所)

常 青 (陕西省计量测试研究所)

王平安 (西安建筑科技大学)

参加起草人：

张 辉 (陕西省计量测试研究所)

李江云 (赛宝计量检测中心)

刘亚南 (中国科学院西安光学精密机械研究所)

目 录

1 范围	(1)
2 引用文献	(1)
3 概述	(1)
4 计量性能要求	(7)
4.1 测量面、基面及侧面的表面粗糙度	(7)
4.2 测量面和基面的平面度	(7)
4.3 测量面的直线度	(7)
4.4 基面间的平行度	(7)
4.5 侧面相对于基面的垂直度	(7)
4.6 α 、 β 角测量面相对于基面的垂直度	(7)
4.7 线纹钢直角尺示值误差	(7)
5 通用技术要求	(7)
6 计量器具控制	(8)
6.1 检定条件	(8)
6.2 检定项目	(9)
6.3 检定方法	(9)
6.4 检定结果的处理	(16)
6.5 检定周期	(16)
附录 A 间隙法和直接测量法	(17)
附录 B 检定证书内页格式	(18)
附录 C 检定结果通知书内页格式	(19)

直角尺检定规程

1 范围

本规程适用于直角尺的首次检定、后续检定和使用中检验。

2 引用文献

本规程引用下列文献

JJF 1001—1998 通用计量术语及定义

JJF 1059—1999 测量不确定度评定与表示

JJF 1094—2002 测量仪器特性评定

GB/T 6092—2004 直角尺

使用本规程时，应注意使用上述引用文献的现行有效版本。

3 概述

直角尺是检验和划线工作中常用的量具。用于检验工件的垂直度或检定仪器、机床纵横向导轨的相互垂直度。通常用钢、铸铁或花岗岩制成。按其结构形式可分圆柱直角尺（图1）、矩形直角尺（图2）、三角形直角尺（图3）、刀口形直角尺（图4）、铸铁直角尺（图5）、宽座直角尺（图6）、平形直角尺（图7）、线纹钢直角尺（图8）。其基本尺寸与准确度等级、示值误差分别见表1至表8。

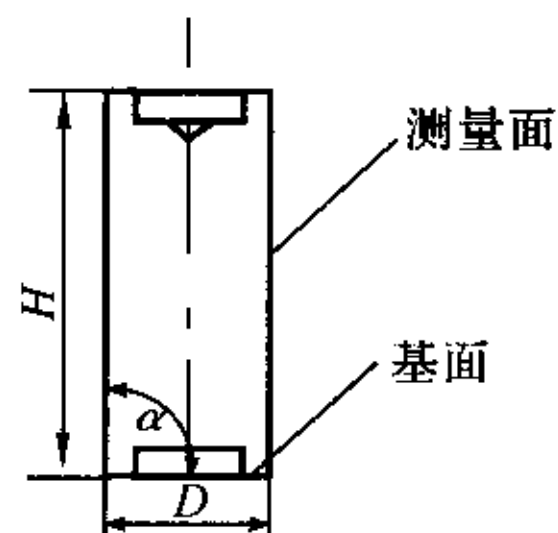


图1 圆柱直角尺

表1 圆柱直角尺基本尺寸与准确度等级

mm

准确度等级		00级、0级				
基本尺寸	H	200	315	500	800	1250
	D	80	100	125	160	200

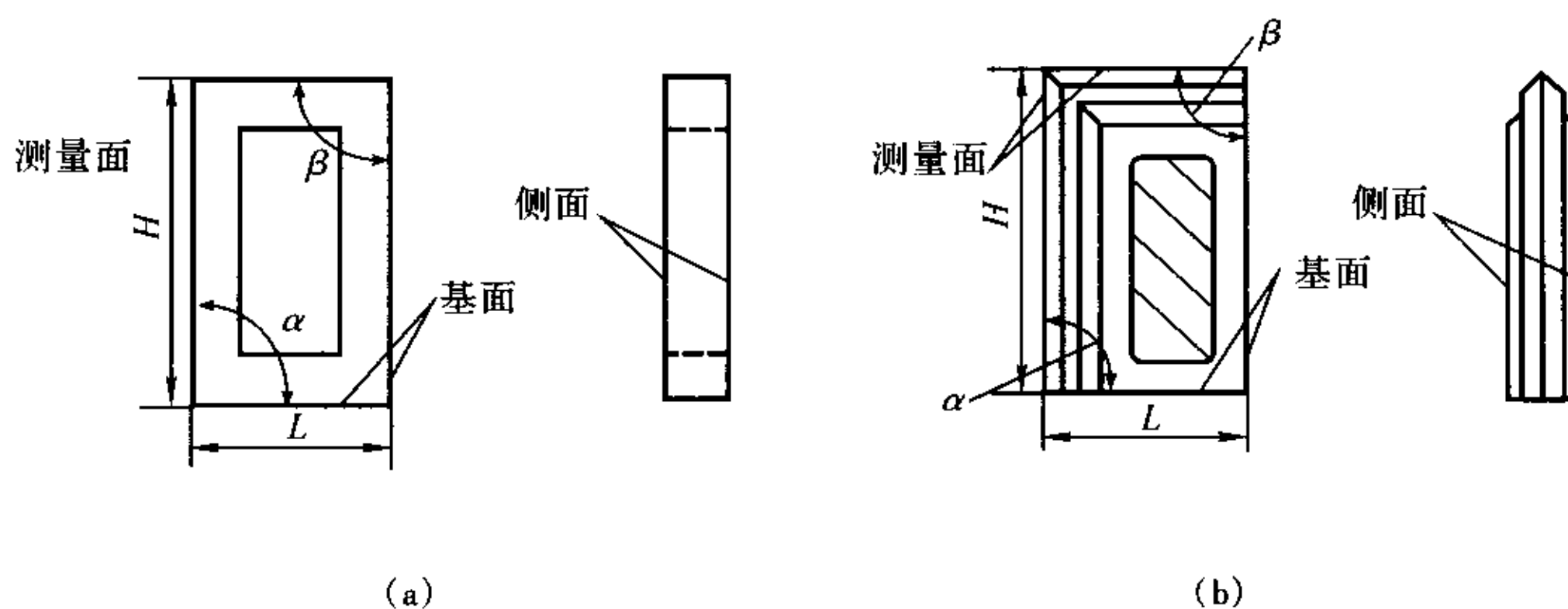


图2 矩形直角尺

表2 矩形直角尺基本尺寸与准确度等级

mm

矩形直角尺	准确度等级		00级、0级、1级				
	基本尺寸	H	125	200	315	500	800
L		80	125	200	315	500	
刀口矩形直角尺	准确度等级		00级、0级				
	基本尺寸	H	63	125	200		
L		40	80	125			

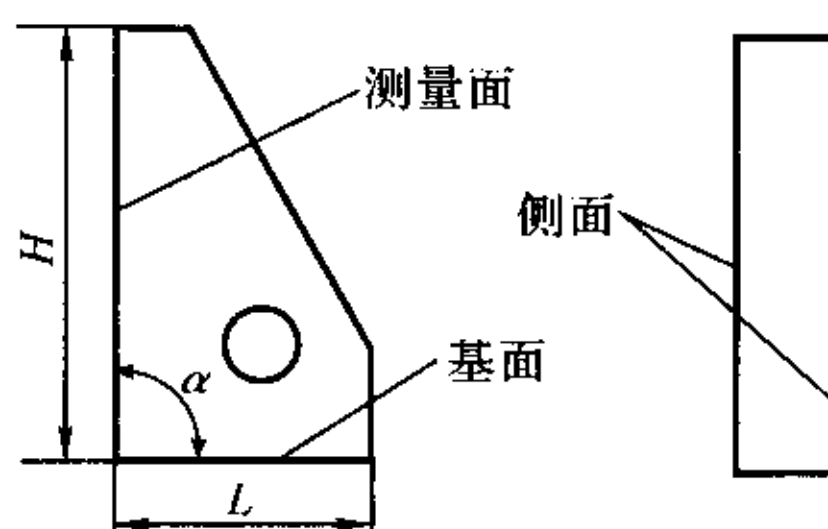


图3 三角形直角尺

表3 三角形直角尺基本尺寸与准确度等级

mm

准确度等级		00级、0级、1级					
基本尺寸	H	125	200	315	500	800	1250
	L	80	125	200	315	500	800

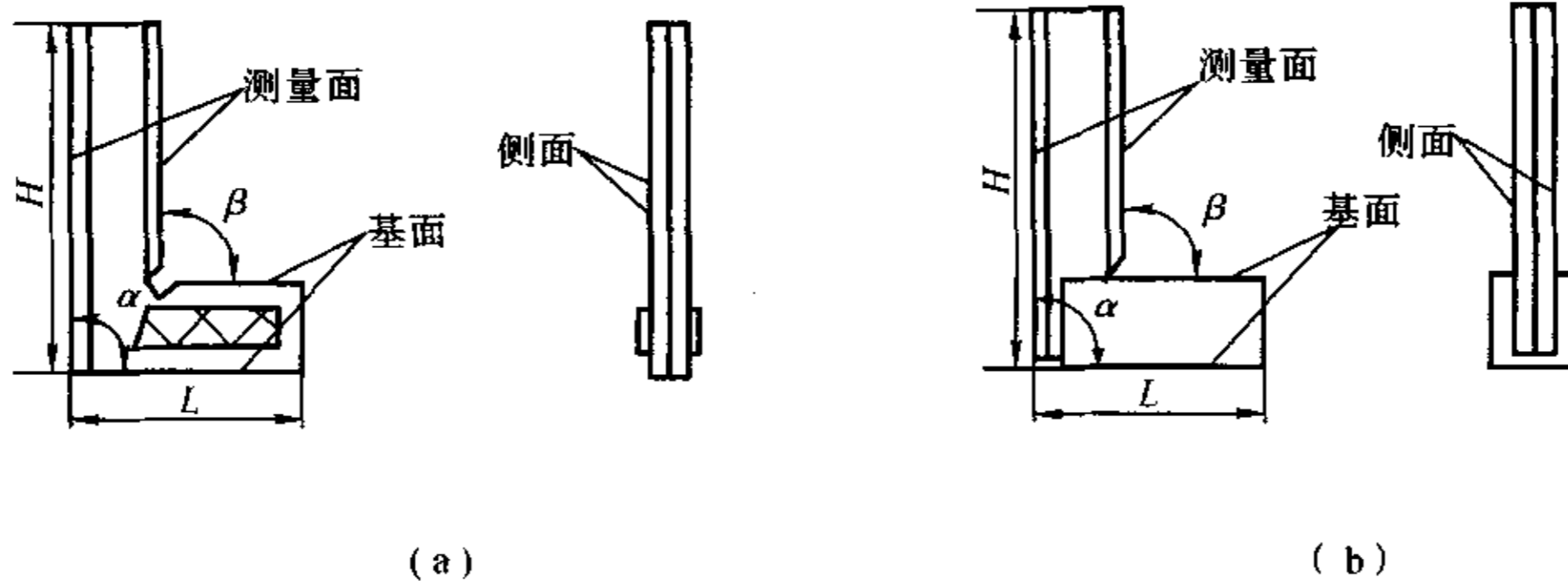


图4 刀口形直角尺

表4 刀口形直角尺基本尺寸与准确度等级

mm

刀口形直角尺	准确度等级		0级、1级						
	基本尺寸	H	50	63	80	100	125	160	200
L		32	40	50	63	80	100	125	

宽座刀口形直角尺	准确度等级		0级、1级								
	基本尺寸	H	50	75	100	150	200	250	300	500	750
L		40	50	70	100	130	165	200	300	400	550

表5 铸铁直角尺基本尺寸与准确度等级

mm

铸铁直角尺	准确度等级		0级、1级					
	基本尺寸	H	500	630	800	1000	1250	1600
L		315	400	500	630	800	1000	1250

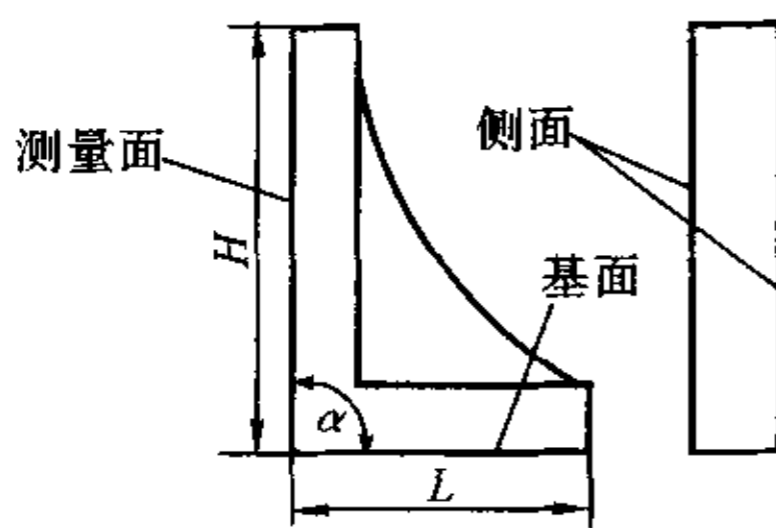


图5 铸铁直角尺

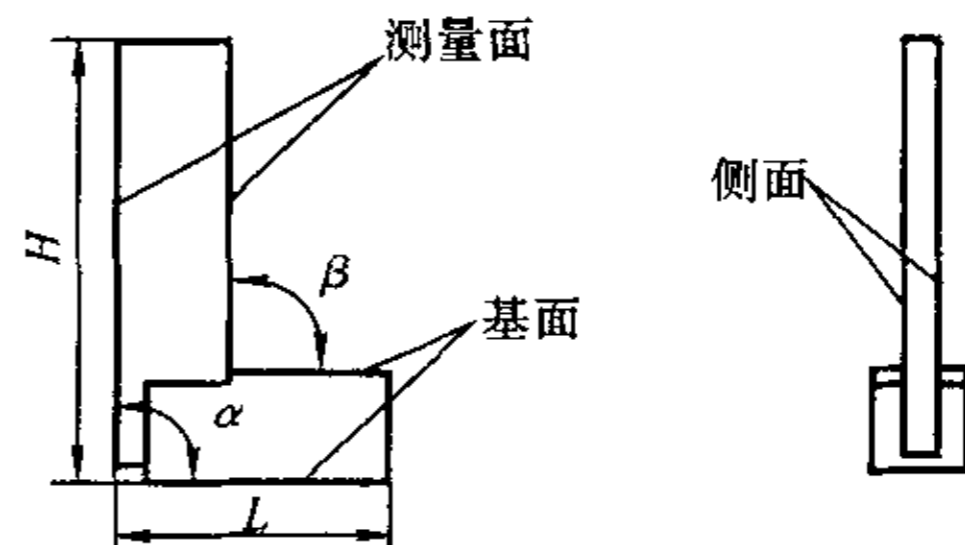


图6 宽座直角尺

表 6 宽座直角尺基本尺寸与准确度等级

mm

准确度等级		0级、1级、2级														
基本尺寸	H	63	80	100	125	160	200	250	315	400	500	630	800	1000	1250	1600
	L	40	50	63	80	100	125	160	200	250	315	400	500	630	800	1000

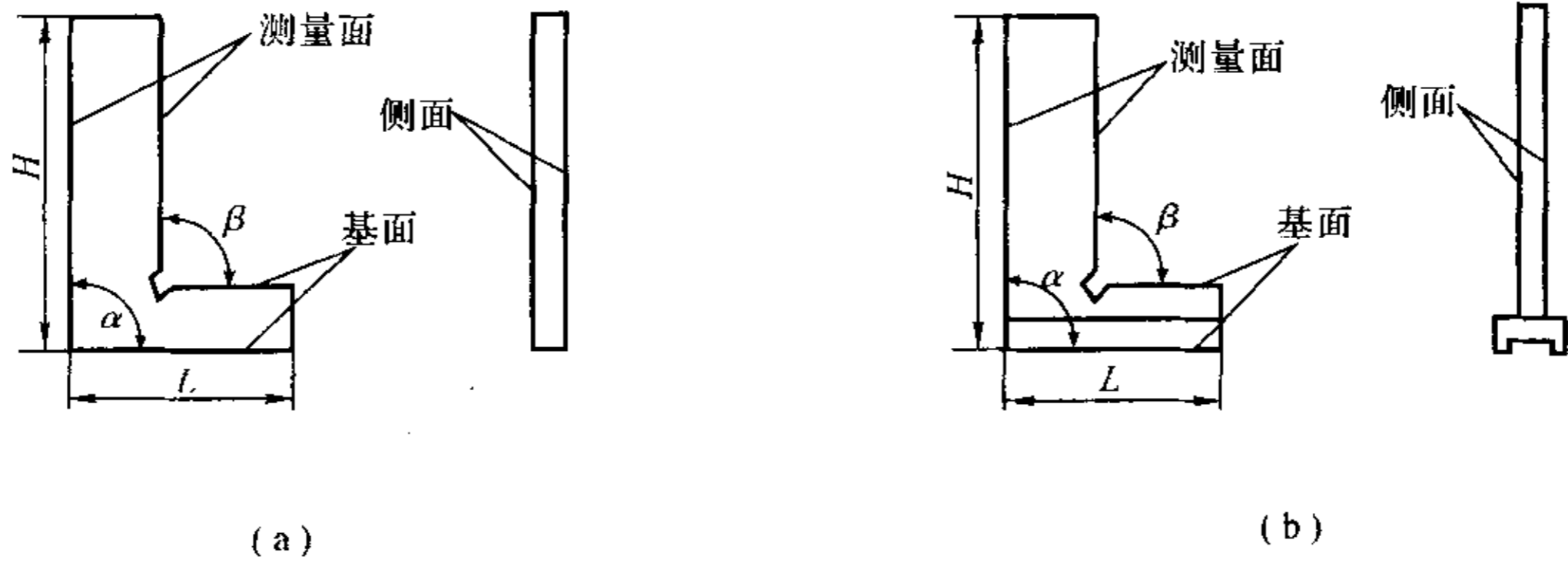


图 7 平形直角尺

表 7 平形直角尺基本尺寸与准确度等级

mm

平面形直角尺和带座平面形直角尺	准确度等级		0级、1级、2级									
	基本尺寸	H	50	75	100	150	200	250	300	500	750	1000
	L	40	50	70	100	130	160	200	300	400	550	

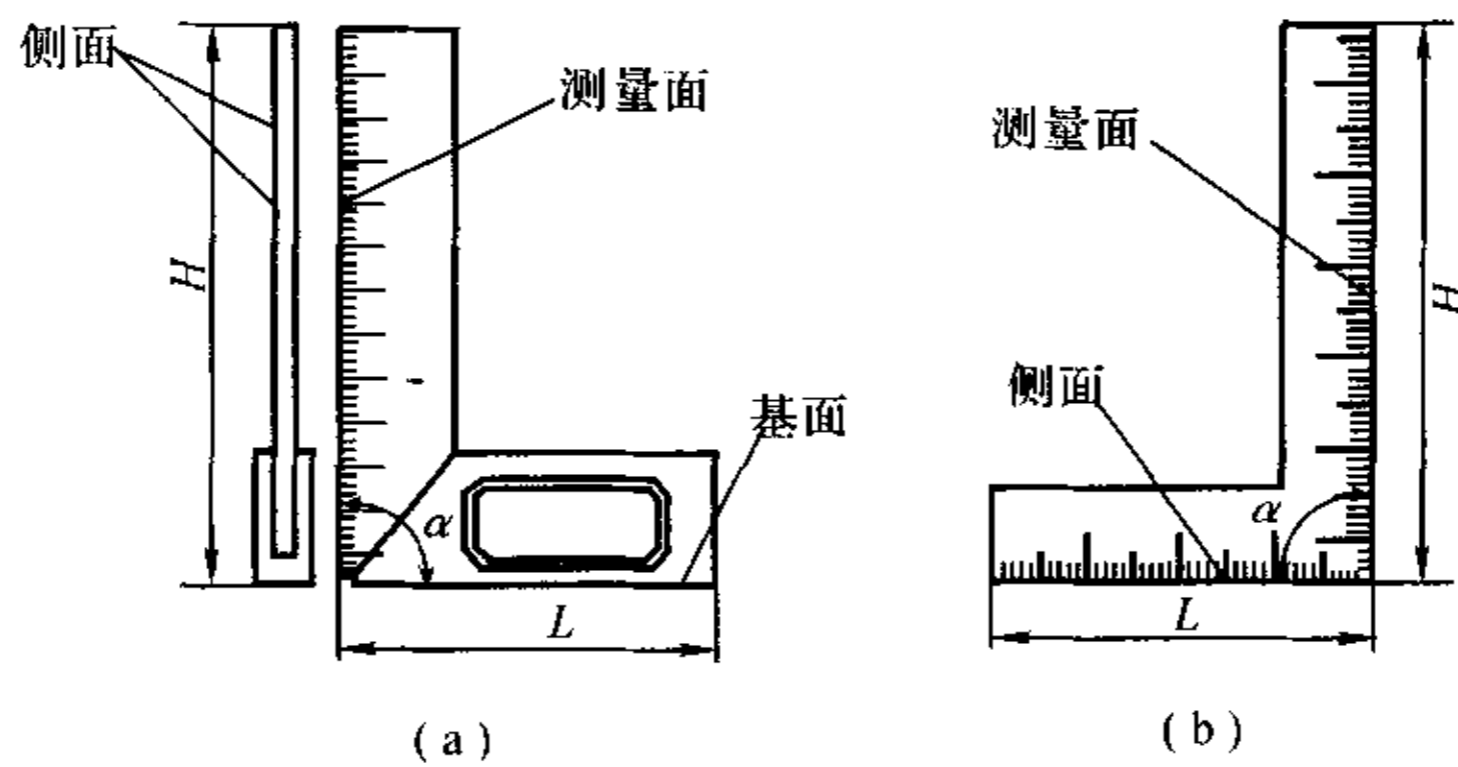


图 8 线纹钢直角尺

表 8 线纹钢直角尺基本尺寸和示值误差

mm

基本尺寸 H	150	200	250	300	400	500
示值误差	± 0.3				± 0.5	

表 9 测量面、基面及侧面的表面粗糙度

测量面尺寸 <i>H</i> /mm	测量面和基面的表面粗糙度 $R_a/\mu\text{m}$					侧面的表面粗糙度 $R_a/\mu\text{m}$
	00 级	0 级	1 级	2 级	线纹钢直角尺	
≤ 500	0.10	0.20	0.20	0.40	1.60	1.60
$> 500 \sim 1600$			0.40			

表 10 测量面和基面的垂直度、平面度、直线度及平行度

测量面尺寸 <i>H</i> /mm	α 、 β 测量面相对于基面的垂直度/ μm				平面度或直线度/ μm				基面间的平行度/ μm			
	等 级											
	00	0	1	2	00	0	1	2	00	0	1	2
50	1.0	2.0	4.0	8.0	1.0	1.0	2.0	4.0	1.0	2.0	4.0	8.0
63	1.5	3.0	6.0	12.0	1.0	1.0	2.0	4.0	1.5	3.0	6.0	12.0
75	1.5	3.0	6.0	12.0	1.0	1.0	2.0	4.0	1.5	3.0	6.0	12.0
80	1.5	3.0	6.0	12.0	1.0	1.0	2.0	4.0	1.5	3.0	6.0	12.0
100	1.5	3.0	6.0	12.0	1.0	1.0	2.0	4.0	1.5	3.0	6.0	12.0
125	2.0	4.0	8.0	16.0	1.0	1.5	3.0	6.0	2.0	4.0	8.0	16.0
150	2.0	4.0	8.0	16.0	1.0	2.0	4.0	8.0	2.0	4.0	8.0	16.0
160	2.0	4.0	8.0	16.0	1.0	2.0	4.0	8.0	2.0	4.0	8.0	16.0
200	2.0	4.0	8.0	16.0	1.0	2.0	4.0	8.0	2.0	4.0	8.0	16.0
250	2.0	4.0	8.0	16.0	1.0	2.0	4.0	8.0	2.0	4.0	8.0	16.0
300	3.0	6.0	12.0	24.0	1.0	2.0	4.0	8.0	3.0	6.0	12.0	24.0
315	3.0	6.0	12.0	24.0	1.0	2.0	4.0	8.0	3.0	6.0	12.0	24.0
400	3.0	6.0	12.0	24.0	1.5	3.0	6.0	12.0	3.0	6.0	12.0	24.0
500	4.0	8.0	16.0	32.0	1.5	3.0	6.0	12.0	4.0	8.0	16.0	32.0
630	4.0	8.0	16.0	32.0	2.0	4.0	8.0	16.0	4.0	8.0	16.0	32.0
750	5.0	10.0	20.0	40.0	2.0	4.0	8.0	16.0	5.0	10.0	20.0	40.0
800	5.0	10.0	20.0	40.0	2.0	4.0	8.0	16.0	5.0	10.0	20.0	40.0
1000	6.0	12.0	24.0	48.0	2.5	5.0	10.0	20.0	6.0	12.0	24.0	48.0
1250	7.0	14.0	28.0	56.0	3.0	6.0	12.0	24.0	7.0	14.0	28.0	56.0
1600	9.0	18.0	36.0	72.0	4.0	7.0	14.0	28.0	9.0	18.0	36.0	72.0
2000	—	22.0	44.0	—	—	9.0	18.0	—	—	—	—	—

注：基面的平面度不允许凸。

表 11 铸铁直角尺的平面度刮制接触点数

检定项目	准确度等级	
	0 级	1 级
25mm × 25mm 正方形面积中的接触点数	≥ 25 点	≥ 20 点
任意两个正方形 (25mm × 25mm) 内的接触点数之差	≤ 5 点	

表 12 线纹钢直角尺的垂直度、平面度、直线度和平行度

mm

测量面尺寸 H	测量面相对于基面的垂直度	测量面的平面度或直线度	基面间的平行度
150	0.15	0.08	0.06
200	0.20	0.10	0.08
250	0.25	0.12	0.10
300	0.30	0.15	0.12
400	0.40	0.20	0.15
500	0.50	0.25	0.20

表 13 侧面相对于基面的垂直度

测量面尺寸 H/mm	侧面相对于基面的垂直度/ μm			
	00 级	0 级	1 级	2 级
50	10	20	40	80
63	15	30	60	120
75	15	30	60	120
80	15	30	60	120
100	15	30	60	120
125	20	40	80	160
150	20	40	80	160
160	20	40	80	160
200	20	40	80	160
250	20	40	80	160
300	30	60	120	240
315	30	60	120	240
400	30	60	120	240
500	40	80	160	320

表 13 (续)

测量面尺寸 H/mm	侧面相对于基面的垂直度/ μm			
	00 级	0 级	1 级	2 级
630	40	80	160	320
750	50	100	200	400
800	50	100	200	400
1000	60	120	240	480
1250	70	140	280	560
1600	90	180	360	720
2000	—	220	440	880

4 计量性能要求

4.1 测量面、基面及侧面的表面粗糙度

应不超过表 9 的规定。

4.2 测量面和基面的平面度

4.2.1 图 1 至图 7 结构形式的直角尺的平面度应不超过表 10 的规定。

4.2.2 铸铁直角尺的平面度刮制接触点数见表 11。

4.2.3 线纹钢直角尺的平面度应不超过表 12 的规定。

4.3 测量面的直线度

图 1、图 2 (b)、图 4 结构形式的直角尺的直线度应不超过表 10 的规定。线纹钢直角尺的直线度应不超过表 12 的规定。

4.4 基面间的平行度

图 4、图 6、图 7 结构形式的直角尺的平行度应不超过表 10 的规定。线纹钢直角尺的平行度应不超过表 12 的规定。

4.5 侧面相对于基面的垂直度

图 2 至图 7 结构形式的直角尺垂直度应不超过表 13 的规定。

4.6 α 、 β 角测量面相对于基面的垂直度


图 1 至图 7 结构形式的直角尺垂直度应不超过表 10 的规定。线纹钢直角尺应不超过表 12 的规定。

4.7 线纹钢直角尺示值误差

任意刻线到尺的端边或末端的线纹示值误差应不超过表 8 的规定。

5 通用技术要求

5.1 新制造的直角尺不应有锈蚀、磁性、碰伤、裂纹、砂眼、毛刺等缺陷。铸铁角尺非工作面应清砂并涂漆。

- 5.2 直角尺非工作面必须有制造厂名或商标、标志和出厂编号。
- 5.3 后续检定、使用中检验的直角尺，允许有不影响测量准确度的外观缺陷。

6 计量器具控制

计量器具控制包括：首次检定、后续检定和使用中检验。

6.1 检定条件

6.1.1 环境条件

6.1.1.1 室内温度 $(20 \pm 5)^\circ\text{C}$

6.1.1.2 温度平衡时间不少于 2h。

6.1.1.3 检定前应将被检直角尺及检定用设备同时置于平板上。

6.1.2 检定用设备

检定用设备见表 14。

表 14 检定用设备一览表

标准器名称	规格	技术要求
表面粗糙度比较样块	$R_a(0.10 \sim 1.60)\mu\text{m}$	—
平板	$\leq 2000\text{mm}$	00 级、0 级、1 级、2 级
刀口尺	$\leq 500\text{mm}$	0 级、1 级
量块	—	1 级或 4 等
测微表	分度值 0.001mm	$\text{MPE}_E \leq \pm 1\mu\text{m}$
直准直仪	1"	—
标准方铁	$\leq 500\text{mm}$	相互垂直度 $\leq 1.5\mu\text{m}$
宽座直角尺	$\leq 500\text{mm}$	2 级
塞尺	$(0.02 \sim 0.50)\text{mm}$	2 级
圆柱直角尺	$\leq 1000\text{mm}$	00 级、0 级
研磨面平尺	$\leq 300\text{mm}$	平面度 $\leq 1\mu\text{m}$
千分表	$(0 \sim 1)\text{mm}$	示值误差 $\leq 5\mu\text{m}$
杠杆卡规	$\leq 200\text{mm}$	$\text{MPE}_E \leq \pm 2\mu\text{m}$
钢直尺	500mm	$\text{MPE}_E \leq \pm 0.15\text{mm}$
直角尺	$\leq 2000\text{mm}$	0 级

注：表中“ MPE_E ”表示最大允许示值误差。

6.2 检定项目

检定项目见表 15。

表 15 检定项目

序号	检定项目	检定类别		
		首次检定	后续检定	使用中检验
1	外观	+	+	+
2	测量面和基面及侧面的表面粗糙度	+	-	-
3	测量面和基面及侧面的平面度	+	+	-
4	测量面的直线度	+	+	-
5	基面间的平行度	+	+	-
6	侧面相对于基面的垂直度	+	-	-
7	α 、 β 角测量面相对于基面的垂直度	+	+	-
8	线纹钢直角尺的示值误差	+	-	-

注：表中“+”表示应检定，“-”表示可不检定。

6.3 检定方法

6.3.1 外观

目力观察。

6.3.2 测量面和基面及侧面的表面粗糙度

用表面粗糙度比较样块进行比较检定。

6.3.3 测量面和基面的平面度

6.3.3.1 对于测量面或基面小于 500mm 的 00 级、0 级、1 级直角尺可用 0 级刀口形直尺，2 级直角尺可用 1 级刀口形直尺，以标准光隙法进行检定。检定时刀口形直尺的安置方位，对矩形测量面如图 9 (a) 所示；对圆柱形直角尺的基面如图 9 (b) 所示。当所有检定方位上出现的间隙均在中间部位或两端部位时，取其中一方位间隙量最大的值作为测量结果；当有的方位中间部位有间隙，而有的方位两端部位有间隙时，则取中间和两端最大间隙量之和作为测量结果，其测量结果应不超过表 10 的规定。

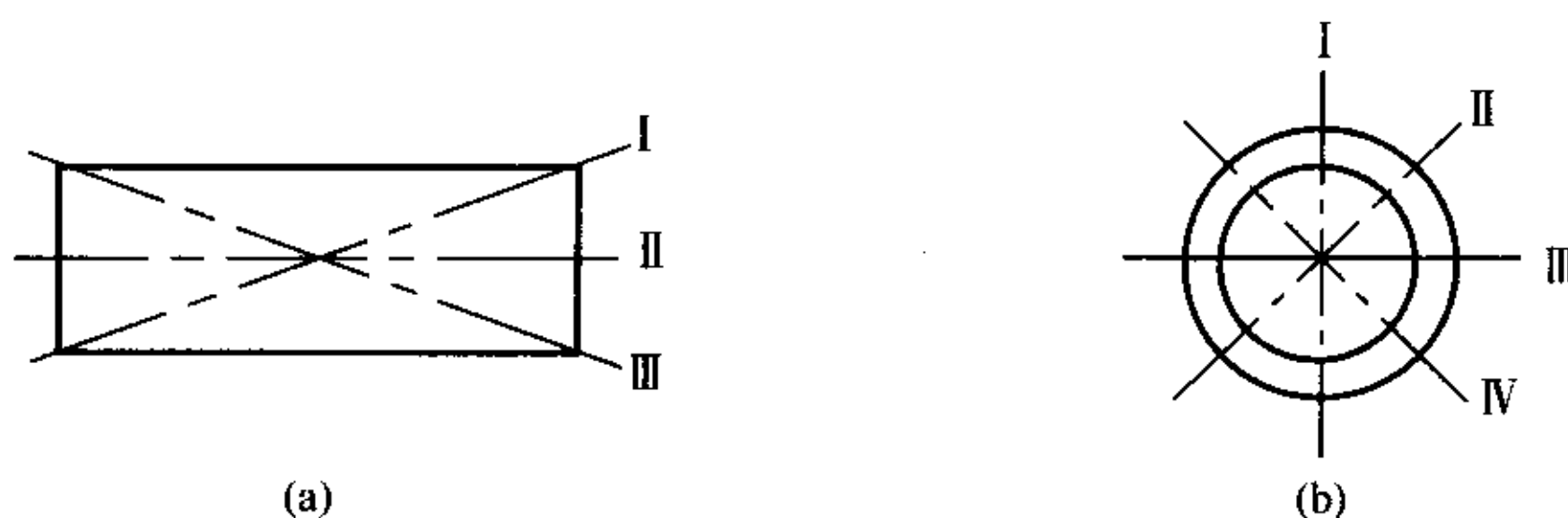


图 9

6.3.3.2 测量面等于或大于 500mm 的直角尺可用对角线法检定，实例如图 10 (a) 所示。首先在受检面上取 9 个点，位置分布如图 10 (b) 所示。调整被检直角尺基面下边的微调支承，使 a_4, b_4, a_1 (或 a_1, b_1, a_4) 三个点与标准面等距离，然后再测出其余各点的读数值如图 10 (c) 所示。运用基面转换原理，使数值不等的两个角点 b_1, b_4 变成等值； b_2, b_3 两个点的数值也相应改变如图 10 (d) 所示。经转换后得出的各点其最大与最小值之差即为受检面的平面度，如图 10 (e) 所示，其测量结果应不超过表 10 的规定。平面度检定用设备要求见表 16。

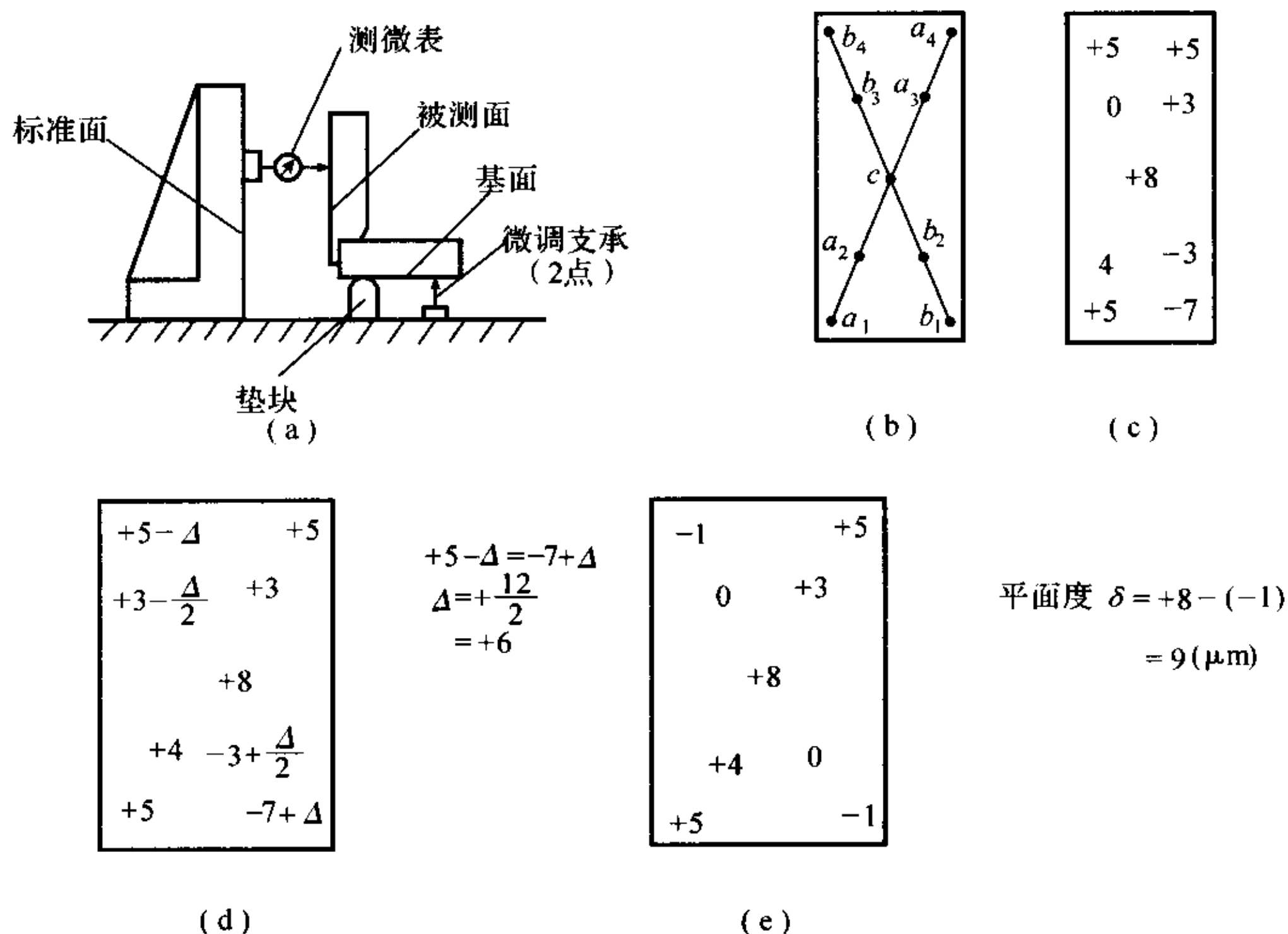


图 10

表 16 平面度检定用设备的要求

被检直角尺准确度等级	检定用设备
00	自准直仪、00 级平板
0	0 级平板、00 级检定用直角尺
1	0 级平板、0 级检定用直角尺
2	1 级平板、1 级检定用直角尺

此项检定也可用分度值不大于 1" 自准直仪在平板上以节距法进行检定，如图 11 (a) 所示。检定时首先测出对角线 a_1, a_4, b_1, b_4 各点对两端点连线的直线度，如图 11 (b)、图 11 (c) 所示；然后选取理想平面，使其通过一条对角线与另一对角线平行，以作图法求出该受检面的平面度，如图 11 (d) 所示。

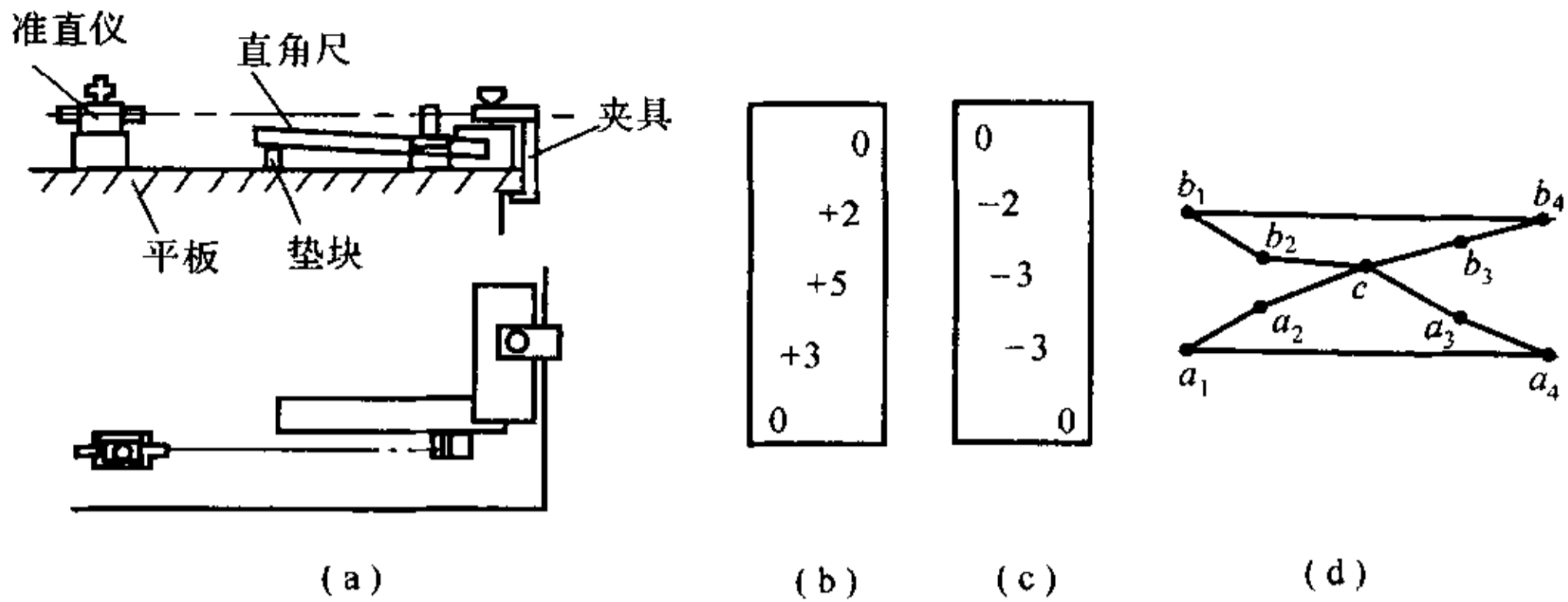


图 11

6.3.3.3 铸铁刮制的直角尺平面度以涂色法检定。0级铸铁直角尺的接触斑点应在0级平板上检定，1级铸铁直角尺的接触斑点应在不低于1级平板上检定。接触斑点数之差应符合表11的规定。

6.3.4 测量面的直线度

6.3.4.1 刀口形直角尺、刀口矩形直角尺的直线度以光隙法在研磨面平尺上检定。检定时，使刀口形测量面与研磨面平尺工作面轻轻接触，观察它们之间的光隙，其测量结果应不超过表10的规定。被检直角尺应垂直于研磨面平尺且在±15°范围内倾斜，如图12所示。

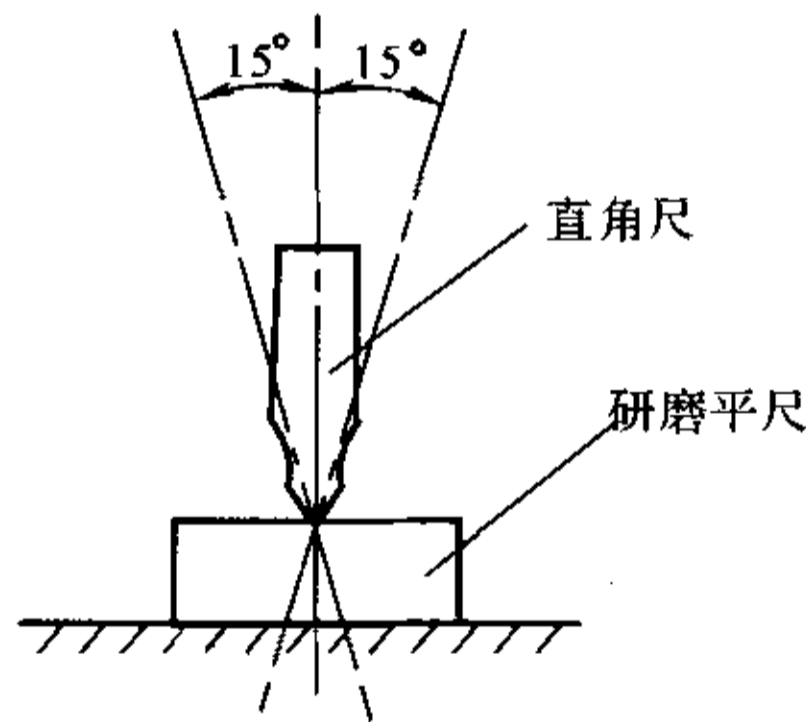


图 12

6.3.4.2 圆柱直角尺母线的直线度用分度值不大于1"的自准直仪以节距法检定。被检母线不应少于4条且分布在相互垂直的两个轴向剖面内，如图13(a)所示。检定时，先将桥板固定在反射镜侧工作面上，反射镜底部垫以不低于1级的平尺，使桥板与圆柱直角尺的母线相靠。然后调整自准直仪，使目镜内的影像位于中央位置，读取第一个读数 a_1 (格数)。按桥板跨距 L 逐段移动反射镜，并使桥板首尾相接，依次记取每段的读数 a_2, a_3, \dots, a_n 。以最小条件包容线评定直线度，其测量结果应不超过表10的规定。作图法实例如图13(b)所示。

座标值 Δ 的单位是格数，可按下式换算：

$$\delta = 0.005 \tau L \Delta$$

式中： δ ——受检母线的直线度， μm ；
 τ ——自准直仪分度值，(″)；
 L ——桥板跨距， mm ；
 Δ ——直线度的 y 坐标值之差，格。

当圆柱母线长度小于或等于 315mm 时，取 5 个节距，当圆柱母线长度大于 315mm 时，取 10 个节距。

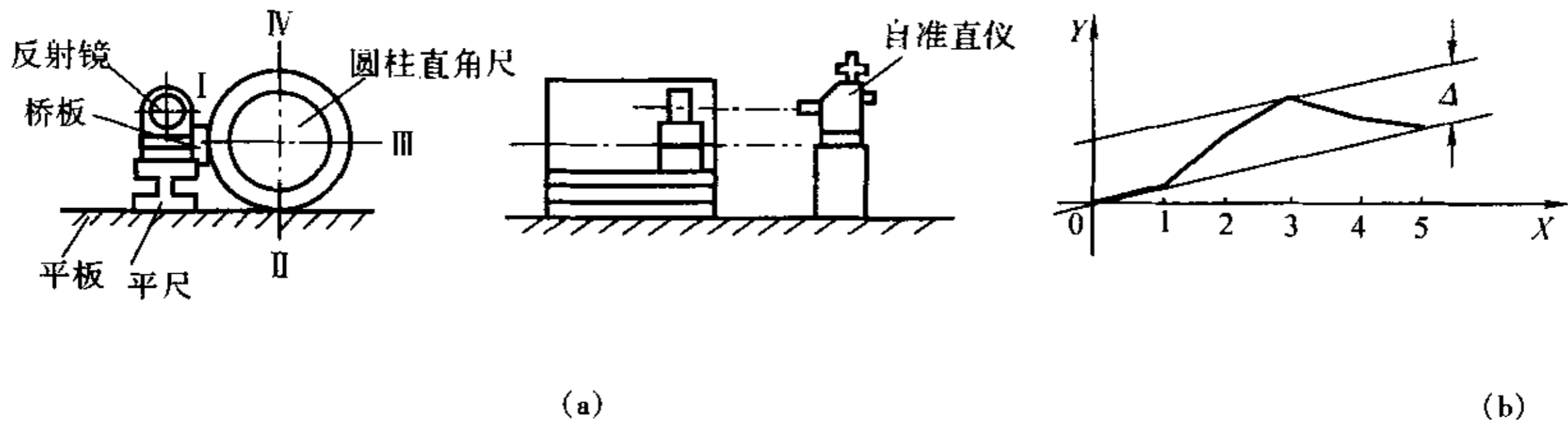


图 13

6.3.4.3 线纹钢直角尺的直线度用 2 级平板和相应的塞尺在被检全部测量范围内进行检定，塞尺如能通过，则不合格。

6.3.5 基面间的平行度

0 级和 1 级直角尺用 0 级平板和分度值为 0.001mm 测微表检定；2 级直角尺可用 1 级平板和千分表检定。检定时，将被检直角尺置于平板上打表，如图 14 所示。在全部受检范围内最大读数与最小读数之差即为基面间的平行度，其测量结果应不超过表 10 的规定。

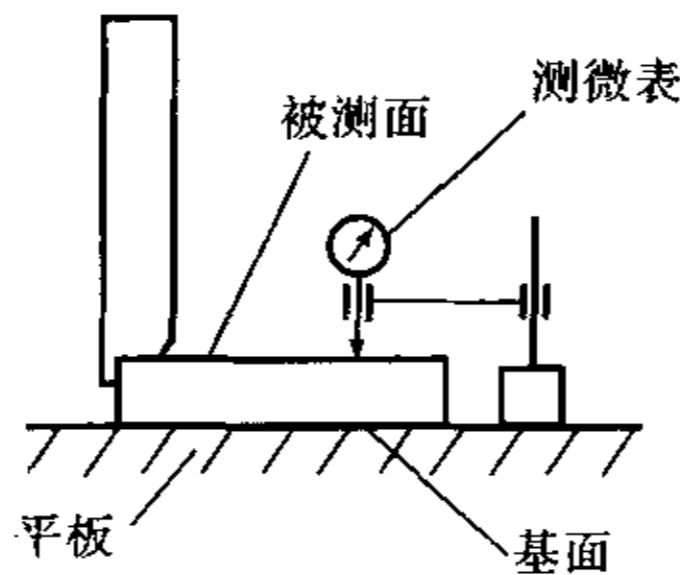


图 14

6.3.6 侧面的垂直度

用 2 级直角尺 α 角与被检侧角进行比较，用塞尺量出其间隙量，其测量结果应不超过表 13 的规定。

6.3.7 α 角测量面相对于基面的垂直度

6.3.7.1 圆柱直角尺测量面的垂直度

首先检定被检圆柱直角尺在轴向剖面内的直径差，直径差的检定一般可用分度值为 0.001mm 的测微表或 0.002mm 的杠杆卡规进行。直径大于 150mm 时，用分度值为

0.001mm 测微表打表法检定，检定支放状态如图 15 所示，支点 $\frac{2}{9}L$ 。检定时，首先在同一轴向剖面内依次选取 $a_0, a_1, a_2, \dots, a_n$ 点。受检点的分布：测量范围在 500mm 内的不少于均匀分布 3 个点；对于测量范围大于 500mm 的不少于均匀分布 5 个点。检定时，使 a_0 点与测微表相接触，慢慢滚动圆柱直角尺，测微表指针出现转折点时记下 a_0 点的读数 x_0 ，依次测得 a_1, a_2, \dots, a_n 各点的读数 x_1, x_2, \dots, x_n 。

算出圆柱直角尺 a_1, a_2, \dots, a_n 各点对 a_0 点的直径差为：

$$\Delta_1 = x_1 - x_0$$

$$\Delta_2 = x_2 - x_0$$

.....

$$\Delta_n = x_n - x_0$$

α 角测量面垂直度的检定如图 16 所示。其平板不低于 0 级，直角尺不低于 0 级。

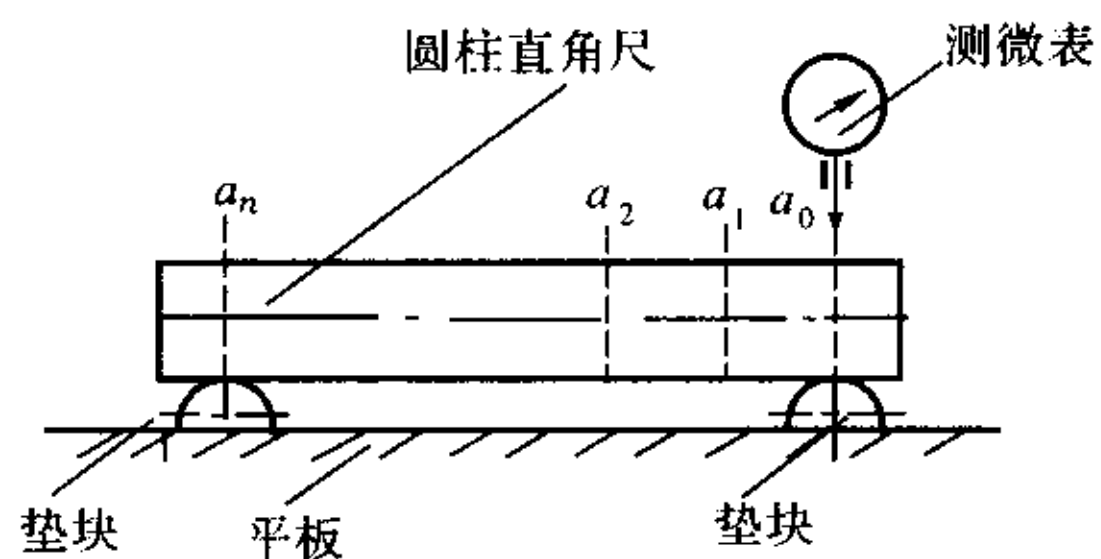


图 15

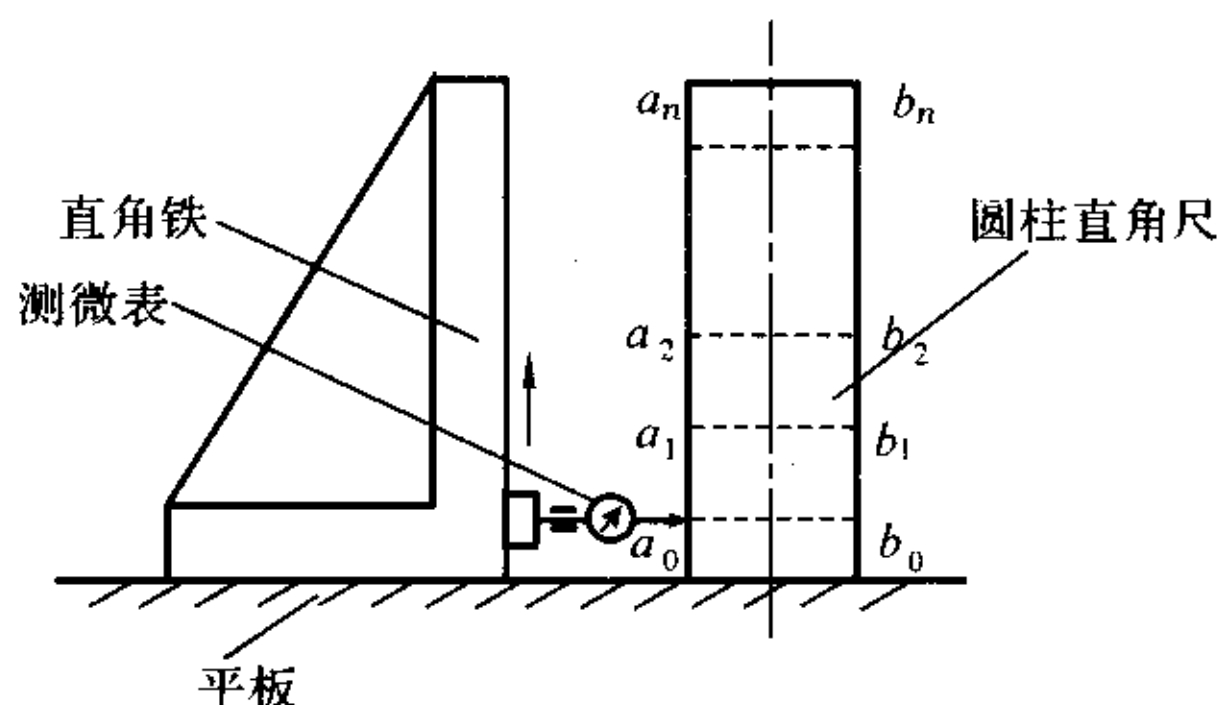


图 16

将装有测微表的小表座与直角尺相靠，使测微表测头与圆柱直角尺 a_0 点相接触。然后垂直与直角尺轴心线方向拉测微表表座，使测微表指针出现转折点，此时的读数为 0。以直角尺的测量面为基面，依次测出各点对 a_0 点的读数 a_1, a_2, \dots, a_n 。检定时，其 $a_0, a_1, a_2, \dots, a_n$ 受检点与轴向剖面直径差是同一受检点。再将圆柱直角尺转过 180° ，使 b_0 点与测微表测头相接触，依次测出各点对 b_0 点的读数 b_1, b_2, \dots, b_n 。

圆柱直角尺 $a_0 \sim a_n$ 各点的测量面相对于基面的垂直度误差为：

$$\delta a_1 = \frac{a_1 - b_1 + \Delta_1}{2}$$

$$\delta a_2 = \frac{a_2 - b_2 + \Delta_2}{2}$$

.....

$$\delta a_n = \frac{a_n - b_n + \Delta_n}{2}$$

圆柱直角尺 $b_0 \sim b_n$ 各点的测量面相对于基面的垂直度误差为：

$$\delta b_1 = \frac{b_1 - a_1 + \Delta_1}{2}$$

$$\delta b_2 = \frac{b_2 - a_2 + \Delta_2}{2}$$

.....

$$\delta b_n = \frac{b_n - a_n + \Delta_n}{2}$$

在全部受检点中，取误差最大的为其测量面的垂直度，其测量结果应不超过表 10 的规定。在同一受检圆柱内，被检母线应不少于 4 条（分布在相互垂直的两个剖面内）。

6.3.7.2 刀口形直角尺和刀口矩形直角尺测量面的垂直度

刀口形直角尺用光隙法检定：检定装置如图 17 所示。标准方铁各测量面在全长上的相互垂直度不应超过 $1.5\mu\text{m}$ ；各测量面的平面度不应超过 $0.75\mu\text{m}$ 。

检定时，将标准方铁与被检直角尺同时置于 0 级研磨面平板（或研磨面平尺）上，使被检直角尺测量面轻轻与标准方铁相靠，观察它们之间的光隙。不论将被检直角尺置于垂直于标准方铁的中间位置还是向两边偏转 15° 时，其垂直度均应达到表 10 规定的要求。

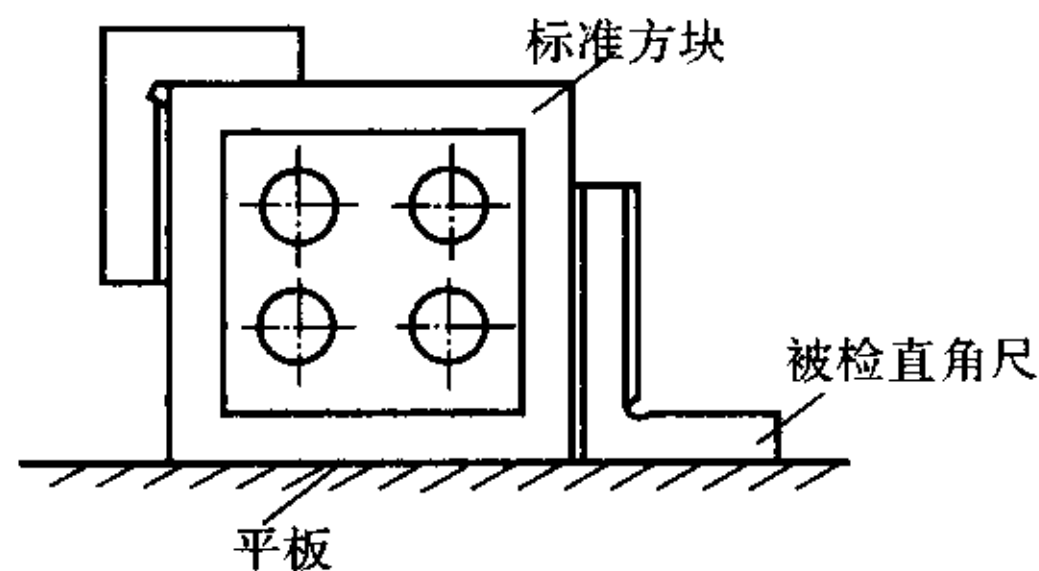


图 17

刀口矩形直角尺可用自检法检定：将研磨面平尺与一直径为 $(6 \sim 8)$ mm 的圆柱支承同卡板卡紧在检验平板上，然后在同一平板上固定一个带有分度值 0.001mm 的测微表的万能表架。使直角尺的测量面紧靠圆柱支承，同时使另一个测量面紧贴研磨面平尺的工作面。测微表应采用平面测帽并在距直角尺上边缘 $(2 \sim 3)$ mm 处与直角尺相接触，如图 18 (a) 所示。然后沿圆柱支承移动直角尺，同时转动测微表调整测帽平面的位置，使直角尺安放在平面测帽的两个边缘位置，如图 18 (b) 所示。使测微表示值变化不超过 0.001mm ，依次将被检直角尺的四个测量面安放在研磨面平尺上，记下相应的测微表示值 a_1, a_2, a_3, a_4 并求出这些示值的算术平均值 m ：

$$m = \frac{a_1 + a_2 + a_3 + a_4}{4}$$

在每个读数中减去所求得的 m 值，则可求得在长度 H 上 α 角测量面相对于基面的垂直度的偏差 $\Delta_1, \Delta_2, \Delta_3, \Delta_4$ 为：

$$\Delta_1 = a_1 - m$$

$$\Delta_2 = a_2 - m$$

$$\Delta_3 = a_3 - m$$

$$\Delta_4 = a_4 - m$$

所测得的 $\Delta_1, \Delta_2, \Delta_3, \Delta_4$ 的代数和应等于零, 最大不应超过 0.001mm。

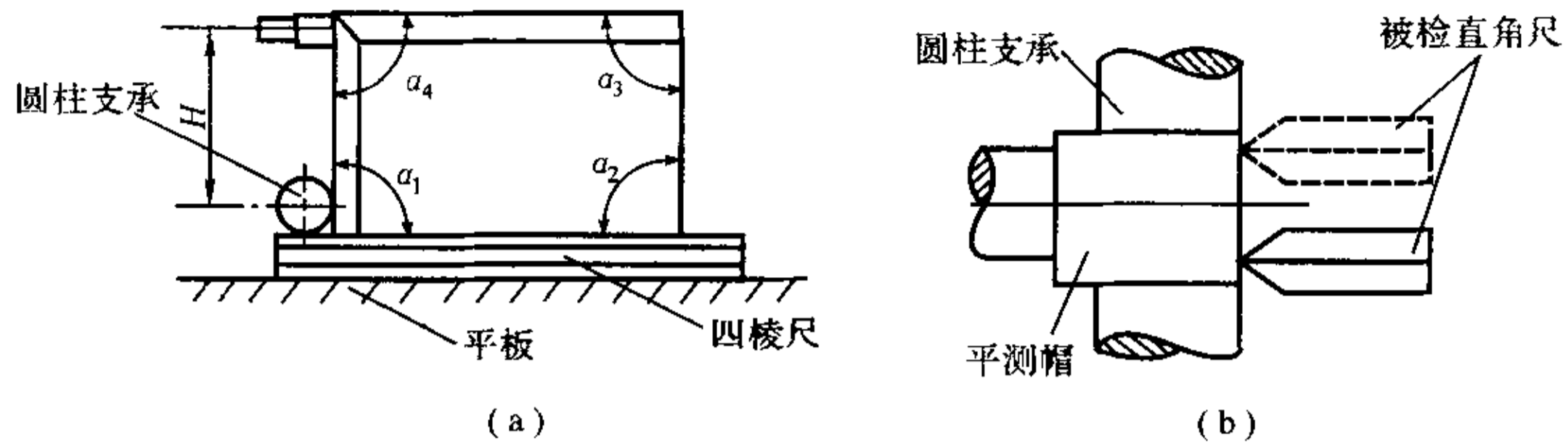


图 18

6.3.7.3 宽座直角尺、三角形直角尺、平形直角尺和铸铁直角尺测量面的垂直度。

打表法: 装置由 00 级平板、0 级直角尺、分度值为 0.001mm 测微表和表座等组成。检定时, 按下列顺序进行。

利用手的力量使测微表表座始终紧贴在直角尺的测量面上, 再使被检直角尺与测微表测头轻轻接触, 并沿平行于平板的方向前后拉动表座, 随之调整被检直角尺的位置, 使被检直角尺在水平截面内与直角尺测量面平行, 如图 19 (a) 所示。

以直角尺为基准, 沿被检直角尺全长自下而上 (或自上而下) 打表, 得终点读数与起点读数之差 Δa_1 (带正负号)。

将被检直角尺和测微表均调转 180°, 如图 19 (b) 所示, 重复上述操作, 得终点读数与起点读数之差 Δa_2 (带正负号)。被检直角尺的垂直度误差 δa 的计算公式:

$$\delta a = \frac{\Delta a_1 + \Delta a_2}{2}$$

当被检直角尺为铸铁直角尺时, 测头与被检面之间可垫以适当尺寸的量块, 以避免指针的跳动。

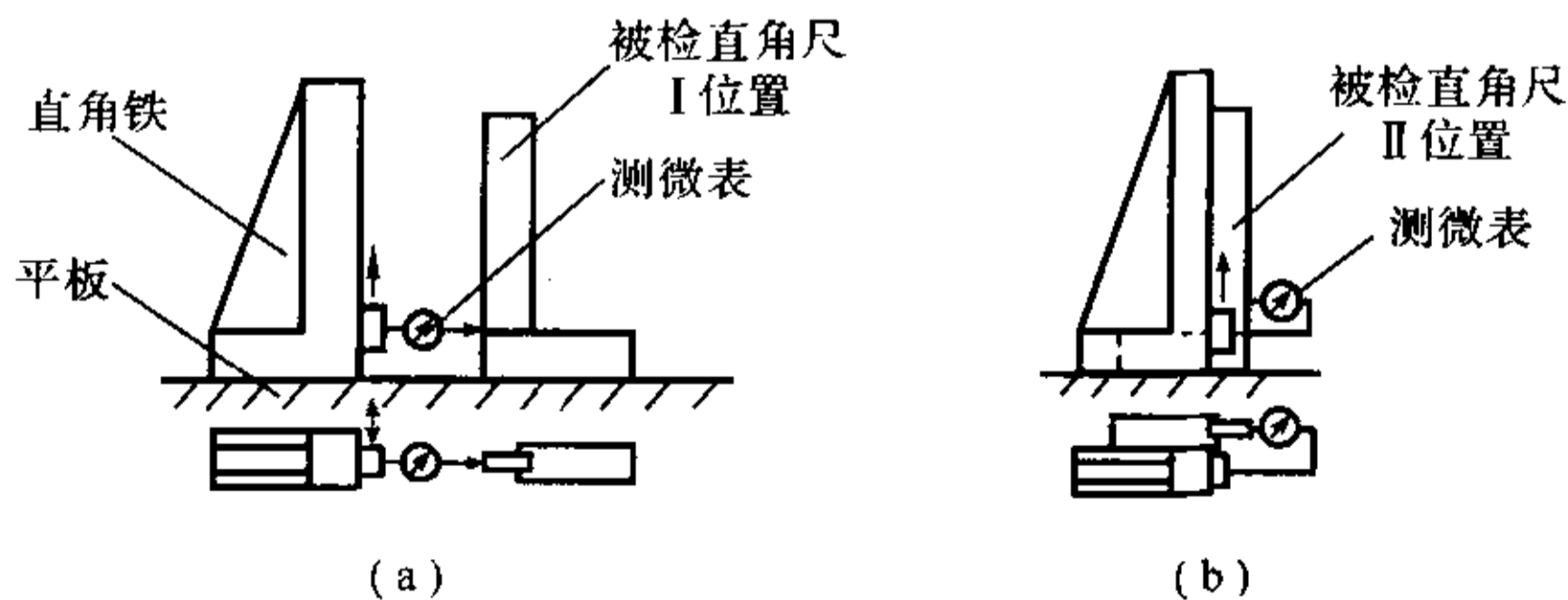


图 19

也可采用附录 A 中的方法检定 (间隙法和直接测量法)。仲裁检定时应采用 6.3.7.3 打表法检定。

6.3.7.4 线纹钢直角尺测量面的垂直度

用不低于 2 级的宽座直角尺和相应的塞尺在被检全部测量范围内进行检定，塞尺如能通过，则不合格。

6.3.8 β 角测量面的垂直度

0 级和 1 级刀口形直角尺可用标准方铁检定，如图 17 所示。1 级和 2 级直角尺的检定可采用下列方法。

6.3.8.1 直接测量法：首先测量出 β 角测量面对 α 角基面的垂直度 $\Delta\gamma$ 。具体操作顺序和处理方法可参照宽座直角尺 α 角测量面的垂直度直接测量法。然后测出被检直角尺基面两端的高度差 a ，如图 14、图 20 所示。被检直角尺 β 角误差由下式算出：

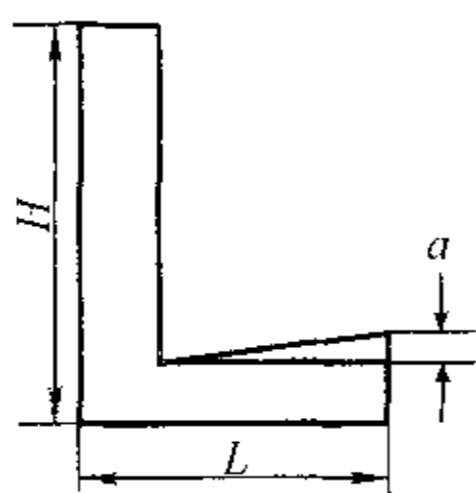


图 20

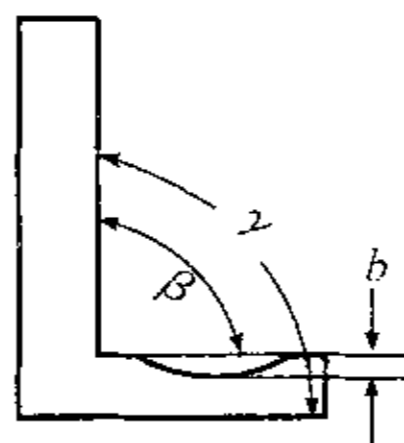


图 21

$$\delta\beta = \Delta\gamma + \frac{H}{L}a$$

当 $\Delta\gamma$ ， a 是促使成 β 角偏大于 90° 时， $\delta\beta$ ， a 取正号；反之取负号。在测定直角尺基面两端高度差 a 时，其形状偏差应排除。如图 21 中，虽有形状偏差 b 存在，但其两端高度差 a 等于零。

例：某 630mm × 400mm 宽座直角尺，测得结果如下：

$$\Delta\gamma = +16\mu\text{m}; a = -9\mu\text{m}$$

则
$$\delta\beta = +16 + \frac{630}{400} \times (-9) = +2\mu\text{m}$$

即被检直角尺 β 角大于 90° ，其 β 角垂直度误差为 $2\mu\text{m}$ 。

6.3.8.2 比较法：对于尺寸小于 300mm 的直角尺，用高一级的刀口形直角尺的 α 角做标准，以光隙法进行检定。

6.3.9 线纹钢直角尺示值误差

线纹示值误差用钢直尺检定。将被检尺置于 1 级平板上，使钢直尺的首端线纹与被检尺的端边对齐，在钢直尺上读出被检尺的偏差。其测量结果应不超过表 8 的规定。

6.4 检定结果的处理

按照本规程的规定和要求检定合格的发给检定证书；不合格的发给检定结果通知书，并注明不合格项目。

6.5 检定周期

检定周期可根据使用的具体情况确定，一般不超过 1 年。

附录 A

间隙法和直接测量法

间隙法：在被检直角尺的测量面与圆柱直角尺的母线（或刀口矩形直角尺）之间试塞 1 级或 4 等量块，检定装置如图 A.1 所示。在全部受检范围内，可塞入量块尺寸的最大差值即为被检直角尺的垂直度误差。检定用直角尺的准确度应高于被检直角尺一个等级。

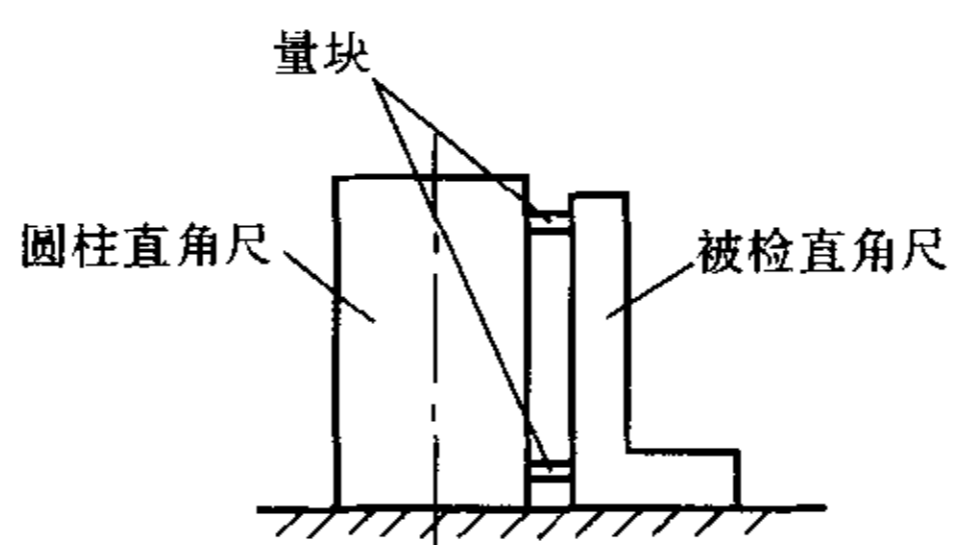


图 A.1

直接测量法：在带有可动接触头的直角尺检查仪上检定。检定时，首先调整好活动测量架在立柱上的位置，使可动接触头恰能与被检直角尺测量面上边缘（2~3）mm 处相接触，随之将定位支架紧固于最低位置如图 A.2 所示。然后将被检直角尺分别置于位置 I 和位置 II，并拨动换向器使测微表的测量方向与被检直角尺的位置相适应，此时在测微表上即可读出相应两个读数值。该两个读数值之差的一半即为被检直角尺的垂直度误差。

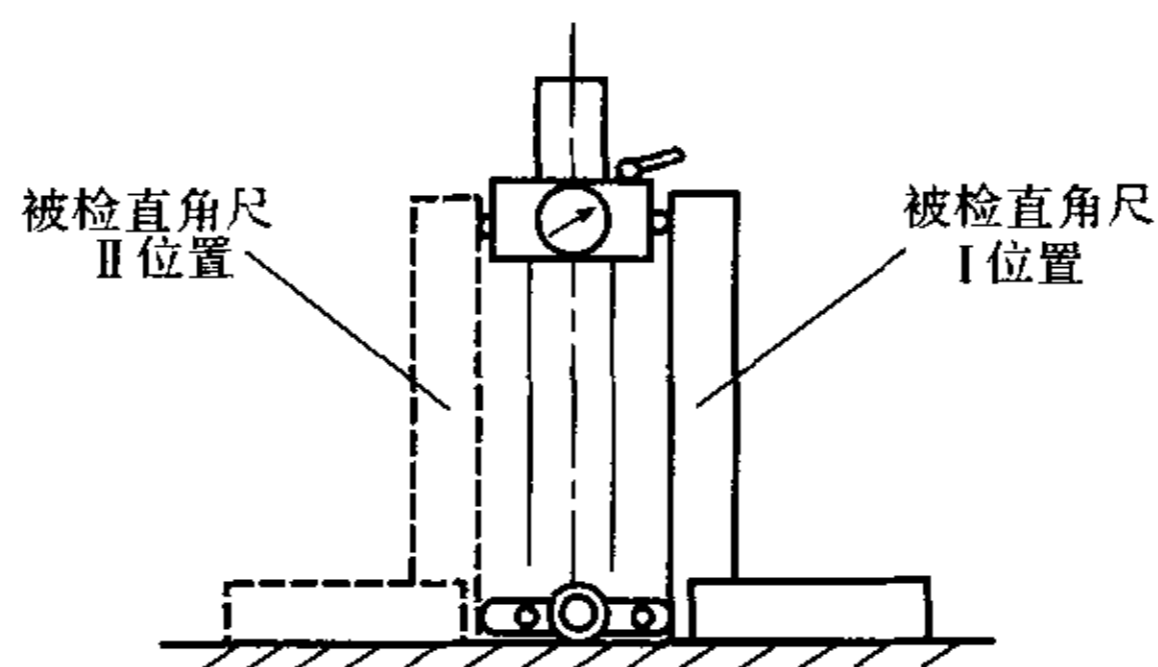


图 A.2

附录 B

检定证书内页格式

检 定 结 果

序号	主要检定项目	检定结果
1	外观	
2	测量面和基面及侧面的表面粗糙度	
3	测量面和基面的平面度	
4	测量面的直线度	
5	侧面相对于基面的垂直度	
6	α , β 角测量面相对于基面的垂直度	
7	线纹钢直角尺的示值误差	
检定结论：符合 $\times \times$ 级		

附录 C

检定结果通知书内页格式

检 定 结 果

序号	主要检定不合格项目	检定结果
1		
2		
3		
4		
5		
6		
检定结论：不合格		