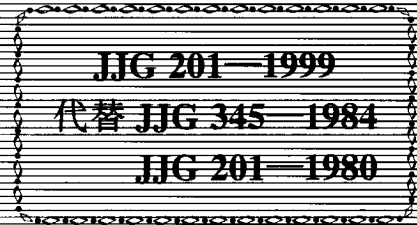


指示类量具检定义检定规程

Verification Regulation of Tester
for Dial Indicator Gauges



本规程经国家质量技术监督局于 1999 年 09 月 06 日批准，并自 1999 年 12 月 06 日起施行。

归口单位：全国几何量工程参量计量技术委员会

起草单位：中国测试技术研究院

本规程委托全国几何量工程参量计量技术委员会负责解释

本规程主要起草人：

陈永康 (中国测试技术研究院)

李建民 (中国测试技术研究院)

目 录

1 概述	(1)
2 检定项目和检定条件	(3)
2.1 指示类量具检定仪的检定项目及主要检定工具	(3)
2.2 检定条件	(4)
3 技术要求和检定方法	(4)
3.1 外观	(4)
3.2 各部分的相互作用	(4)
3.3 测杆测量面的平面度	(4)
3.4 测杆测量面的表面粗糙度	(4)
3.5 刻线宽度及宽度差	(4)
3.6 表座与测微头座两孔的同轴度	(4)
3.7 微分筒端面与固定套管毫米刻线的相对位置	(4)
3.8 固定套管刻线面与微分筒棱边上边缘的距离或指标线至度盘刻线 面的距离	(5)
3.9 测杆测量面与测杆旋转轴线的垂直度	(5)
3.10 立柱 V 型夹座夹持不同直径圆柱时, 圆柱轴线与测杆轴线的垂直度 和位置度	(5)
3.11 示值误差	(5)
3.12 回程误差	(6)
4 检定结果的处理和检定周期	(6)
4.1 检定结果的处理	(6)
4.2 检定周期	(6)
附录 A 千分表检定仪示值误差及回程误差的数据处理示例	(7)
附录 B 百分表检定仪示值误差及回程误差的数据处理示例	(9)
附录 C 检定指示类量具检定仪时所需工具的技术图表及安装位置示意图	(11)

指示类量具检定仪检定规程

本规程适用于新制造、修理后及使用中的分度值为 $0.2\ \mu\text{m}$ 、 $0.5\ \mu\text{m}$ 、 $1\ \mu\text{m}$ ，测量范围为 $(0\sim 5)\text{mm}$ 以内的千分表检定仪和分度值为 $5\ \mu\text{m}$ 、 $10\ \mu\text{m}$ ，测量范围为 $(0\sim 25)\text{mm}$ 以内的百分表检定仪的检定。

1 概述

指示类量具检定仪主要用于检定指示表（千分表和百分表）、杠杆表和内径表的小值误差和回程误差。千分表检定仪外形如图 1、图 2；百分表检定仪外形如图 3、图 4。

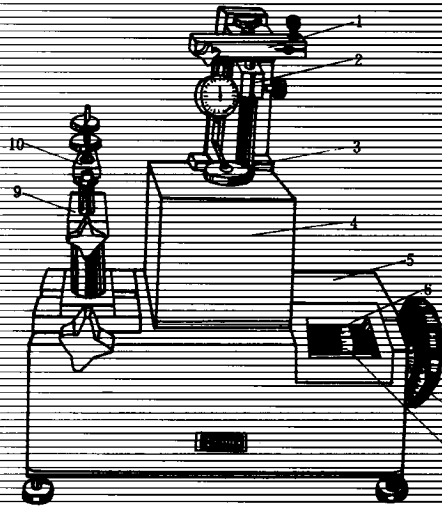


图 1

1—杠杆表支架；2—支架；3—测杆测量面；4—罩盖；5—底座；
6—读数窗及分划板；7—手轮；8—分度盘；9—内径表架；10—V型夹子

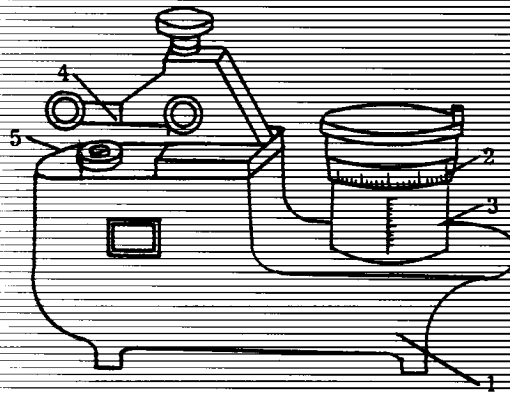


图 2

1—底座；2—微分筒；3—套筒；4—表架；5—测杆

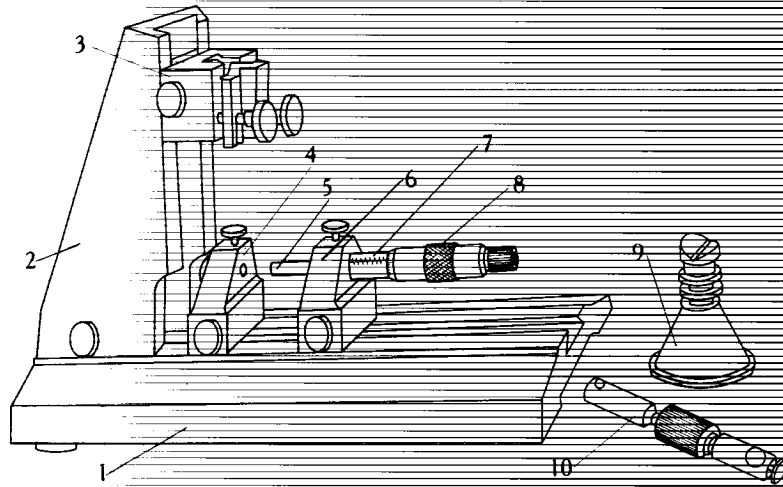


图 3

- 1—底座；2—立柱；3—V型夹座；4—百分表座；5—测杆；6—测微头座；
7—固定套管；8—微分筒；9—V型托架；10—杠杆百分表夹具

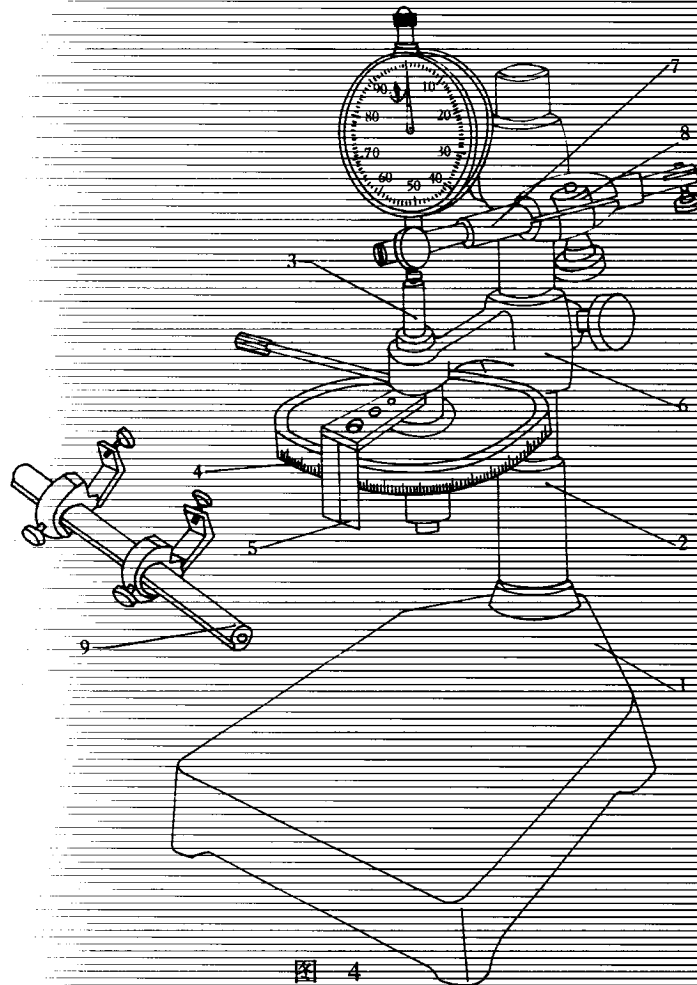


图 4

- 1—底座；2—立柱；3—测微头测杆；4—测微头刻度盘；5—指标线板；
6—测微头支架；7—百分表夹杆；8—百分表夹杆支架；9—内径百分表夹具

2 检定项目和检定条件

2.1 指示类量具检定仪的检定项目及主要检定工具

指示类量具检定仪的检定项目及主要检定工具列于表1。

表1

序号	检定项目	主要检定工具	检定类别		
			新制造	修理后	使用中
1	外观	——	+	+	+
2	各部分相互作用	——	+	+	+
3	测杆测量面的平面度	平面平晶	+	+	+
4	测杆测量面的表面粗糙度	表面粗糙度比较样块或粗糙度测量仪	+	+	+
5	刻线宽度及宽度差	工具显微镜	+	+	+
6	指示表座与测微头座两孔的同轴度	专用心轴	+	+	+
7	微分筒端面与固定套管刻线的相对位置	——	+	+	+
8	固定套管刻线面与微分筒棱边上边缘的距离或指标线至刻度盘刻线面的距离	塞尺	+	+	+
9	测杆测量面与测杆旋转轴线的垂直度	分度值为1"的自准直仪	+	+	+
10	立柱V型夹座夹持圆柱时的轴线与测杆轴线的垂直度和位置度	专用心轴、塞尺、直角尺、(0~25)mm公法线千分尺	+	+	+
11	示值误差	电感比较仪或扭簧表、量块	+	+	+
12	回程误差	电感比较仪或扭簧表、量块	+	+	+

注：1 表中“+”表示应检定，“-”表示可不检定。

2 由于仪器结构的特点，某些仪器不具备某一检定项目所涉及的功能时，该项目可不检定。

2.2 检定条件

2.2.1 检定室内温度为 $(20 \pm 5)^\circ\text{C}$ ，温度变化每小时应不超过 1°C 。

2.2.2 检定室内的相对湿度 $\leq 80\%$ 。

2.2.3 受检仪器和检定工具在检定室内平衡温度时间应不少于 12 h。

3 技术要求和检定方法

3.1 外观

3.1.1 要求：各刻线应均匀清晰，各工作面不允许有锈蚀、碰伤等影响测量不确定度的缺陷。在非工作面上不允许有锈蚀、毛刺、脱漆以及影响外观质量的其他缺陷。检定仪上应标有制造厂名（或厂标），规格（或型号）， CMC 标志及出厂编号。

3.1.2 检定方法：目力观察。

3.2 各部分的相互作用

3.2.1 要求：各活动部件应灵活可靠。测杆不应有手感到的径向摆动和轴向窜动。测微头转动应平稳，不应有阻滞和摩擦现象，紧固装置的作用可靠。

3.2.2 检定方法：实验与观察。

3.3 测杆测量面的平面度

3.3.1 要求：测杆测量面的平面度应不大于 $1\ \mu\text{m}$ ，只允许中间凸，边缘 $0.2\ \text{mm}$ 内允许塌边。

3.3.2 检定方法：用二级平面平晶以技术光波干涉法检定。

3.4 测杆测量面的表面粗糙度

3.4.1 要求：测杆测量面的表面粗糙度 R_a 应不大于 $0.05\ \mu\text{m}$ 。

3.4.2 检定方法：用表面粗糙度比较样板进行检定；有争议时用表面粗糙度测量仪进行检定。

3.5 刻线宽度及宽度差

3.5.1 要求：读数装置的各刻线宽度为 $(0.15 \pm 0.05)\ \text{mm}$ ，刻线宽度差应不大于 $0.05\ \text{mm}$ 。

3.5.2 检定方法：在工具显微镜上进行检定。在每一刻线面上至少应抽检三条刻线。

3.6 表座与测微头座两孔的同轴度

3.6.1 要求：两孔内端面相距 $50\ \text{mm}$ 时，同轴度应不大于 $0.1\ \text{mm}$ 。

3.6.2 检定方法：对于图 3 类结构的检定仪应在底座导轨全长范围内均匀分布的 3 个位置上检定。检定时，将两孔座紧固，专用心轴（见附录 C 图 C.1）套在测杆上，旋转微分筒，心轴必须自由通过表座孔。

对于图 4 类结构的检定仪，应分别在立柱全长范围内均匀分布的 3 个位置上检定。检定时将表夹杆孔与测微头测杆对好，旋转微分筒，测杆进入表夹孔应不少于 $5\ \text{mm}$ 。

3.7 微分筒端面与固定套管毫米刻线的相对位置

3.7.1 要求：微分筒上零刻线与固定套管纵刻线对准，微分筒端面与固定套管毫米刻线的距离，压线应不大于 5 个分度，离线应不大于 10 个分度。

3.7.2 检定方法：当调整好零位后，微分筒端面与固定套管上毫米刻线的右边缘应相

切；如不相切，转动微分筒使其相切，微分筒的零刻线相对于固定套管纵刻线的偏移量应不超过要求。

3.8 固定套管刻线面与微分筒棱边上边缘的距离或指标线至刻度盘刻线面的距离

3.8.1 要求：对于图2、图3类结构的检定仪距离应不大于 0.4 mm ；对于图4类结构的检定仪距离应不大于 1 mm 。

3.8.2 检定方法：将相应尺寸的塞尺置于固定套管表面（或指标线板与刻度盘刻线面之间），旋转微分筒（或刻度盘）一圈，比较检定。

3.9 测杆测量面与测杆旋转轴线的垂直度

3.9.1 要求：应不大于 $1'03''$ 。

3.9.2 检定方法：用分度值为 $1'$ 的自准直仪检定。检定时，将自准直仪与测杆测量面调整好，使测量面的反射像在自准直仪的视场中。在整个测量范围内转动测杆，在视场中找出反射像最小和最大位置，在自准直仪上读数，两读数之差的一半应不超过规定。

3.10 立柱V型夹座夹持不同直径圆柱时，圆柱轴线与测杆轴线的垂直度和位置度

3.10.1 要求：在 50 mm 长度内垂直度和位置度均应不大于 0.1 mm 。

3.10.2 检定方法：图3类结构的检定仪，应用附录C表C.1中1号、2号心轴分别进行检定；图4类结构的检定仪，应用附录C表C.1中3号、4号心轴分别进行检定。

垂直度检定时，专用心轴（见附录C图C.2）夹在立柱V型夹座内，在立柱上、下两个位置上分别用二级直角尺和塞尺进行检定（见附录C图C.3）。

位置度检定时，以附录C图C.3所示的装夹位置，用1级、测量范围为 $(0\text{—}25)\text{ mm}$ 的公法线千分尺来检定圆柱轴线与测杆轴线的错位量。

3.11 示值误差

3.11.1 要求

3.11.1.1 千分表检定仪

a) 任意 1 mm 范围内应不大于 $1\text{ }\mu\text{m}$ ；

b) 任意 2 mm 范围内应不大于 $1.5\text{ }\mu\text{m}$ ；

c) 在 5 mm 范围内应不大于 $2\text{ }\mu\text{m}$ 。

3.11.1.2 百分表检定仪

a) 任意 1 mm 范围内应不大于 $2\text{ }\mu\text{m}$ ；

b) 任意 10 mm 范围内应不大于 $3\text{ }\mu\text{m}$ ；

c) 在 25 mm 范围内应不大于 $4\text{ }\mu\text{m}$ 。

3.11.2 检定方法

3.11.2.1 千分表检定仪

用分度值为 $0.1\text{ }\mu\text{m}$ 的电感比较仪（或相同测量不确定度的指示仪）和二等量块进行检定。测量范围为 5 mm 时，按间隔 1 mm 检定全程；在任意 2 mm 范围内按间隔 0.1 mm 检定。

检定时，把三珠工作台（见附录C图C.4）安装在测杆上，把电感比较仪测头安装在支架孔中，调整支架，使测头对准三珠工作台中心。将受检的检定仪对好所需操检定

段的起始位置,把一量块放在三珠工作台上,调整电感比较仪测头与量块接触并使其示值为零。然后按所选的检定间隔置放量块,旋转检测仪的手轮或微分筒至受检点,在电感比较仪上读出差值。这种检定应在所选检定段的正、反行程上进行。当所用量块尺寸不能一次依次检定完所选择的检定范围时,应分段检定,并将其误差值累计。

3.11.2.2 百分表检测仪

用分度值为 $1\ \mu\text{m}$ 的扭簧表(或相同测量不确定度的指示仪)和四等量块进行检定。在 $25\ \text{mm}$ 范围内,所用量块尺寸为 $1\ \text{mm}$ 、 $5.12\ \text{mm}$ 、 $10.24\ \text{mm}$ 、 $15.36\ \text{mm}$ 、 $21.5\ \text{mm}$ 和 $25\ \text{mm}$ 。

在 $25\ \text{mm}$ 范围内任意抽检 $10\ \text{mm}$ 一段,其检定间隔按 $2\ \text{mm}$;任意抽检 $1\ \text{mm}$ 两段,其检定间隔按 $0.2\ \text{mm}$ 。

检定时,把扭簧表(或相同测量不确定度的指示仪)装在检测仪的表座孔中,将测微头调到选择的检定段的起始位置,在扭簧表测头与测微头测杆测量面之间夹持一尺寸为 $1\ \text{mm}$ 的量块,调整扭簧表对“零位”。按检定间隔依次置放量块,旋转检测仪手轮或微分筒到受检点,在扭簧表(或相同测量不确定度的指示仪上)读出各点的误差值。这种检定应在全程及所选检定段的正、反行程上进行检定。

检定示值误差时,每一检定段正行程到终点读数后,须再正行程 10 个分度,然后反向检定。在检定过程中,应不作任何调整和不改变测杆的移动方向。

示值误差是以各检定段正、反行程内受检点示值误差中最大值与最小值之差来确定。

各受检点的示值误差用下式计算:

$$\delta_i = a_i - (\Delta L_i - \Delta L_0) \quad (\mu\text{m})$$

式中: δ_i ——第 i 受检点在该行程检定中的示值误差 (μm);

a_i ——检第 i 受检点时的读数 (μm);

ΔL_i ——对第 i 受检点时所用量块的偏差 (μm);

ΔL_0 ——对零位时所用量块的偏差 (μm)。

3.12 回程误差

3.12.1 要求

3.12.1.1 千分表检测仪应不大于 $0.5\ \mu\text{m}$ 。

3.12.1.2 百分表检测仪应不大于 $1\ \mu\text{m}$ 。

3.12.2 检定方法:以示值误差检定中各受检点正、反行程在相应点上的两读数之差的绝对值最大绝对值确定。

4 检定结果的处理和检定周期

4.1 检定结果的处理

经检定符合本规程要求的指示类量具检测仪,发给检定证书,不符合本规程要求的,发给检定结果通知书。

4.2 检定周期

指示类量具检测仪的检定周期,根据使用情况确定,一般应不超过 1 年。

附录 A

千分表检定仪示值误差及回程误差的数据处理示例

A.1 0~5mm 段检定记录数据 (见表 A.1) 处理

表 A.1

受检点 (mm)	0	1	2	3	4	5
正 向 δ_i (μm)	0	0.5	0.8	1.0	1.4	1.7
反 向 δ_i (μm)	0.2	0.7	1.0	1.3	1.6	1.9

任意 1 mm 范围内示值误差为 $0.7-0=0.7$ (μm)

任意 2 mm 范围内示值误差为 $1.0-0=1.0$ (μm)

全程示值误差为 $1.9-0=1.9$ (μm)

回程误差为 0.3 (μm)

A.2 任意 2 mm 段检定记录数据 (见表 A.2) 处理

表 A.2

(0~1) mm 段											
受检点 (mm)	0	0.1	0.2	0.3	0.4	0.5	0.6	0.7	0.8	0.9	1.0
正 向 δ_i (μm)	0	0.1	0.3	0.2	0.3	0.1	0	0.3	0.4	0.4	0.3
反 向 δ_i (μm)	0.2	0.3	0.4	0.4	0.5	0.4	0.2	0.4	0.6	0.5	0.5

续表

(1~2) mm 段											
受检点 (mm)	1	1.1	1.2	1.3	1.4	1.5	1.6	1.7	1.8	1.9	2.0
正向 δ_i (μm)	0	0.1	-0.2	-0.1	0.3	0.3	0.4	0.4	0.5	0.5	0.4
累计 (mm)	0.3	0.4	0.1	0.4	0.6	0.6	0.7	0.7	0.8	0.8	0.7
反向 δ_i (μm)	0.2	0.3	0.0	0.3	0.5	0.5	0.5	0.5	0.6	0.6	0.5
累计 (mm)	0.7	0.8	0.5	0.8	1.0	1.0	1.0	1.0	1.1	1.1	1.0

任意1 mm 范围示值误差: $1.0 - 0 = 1.0$ (μm)2 mm 范围示值误差: $1.1 - 0 = 1.1$ (μm)回程误差: $0.4 - 0.1 = 0.3$ (μm)

附录 B

百分表检定仪示值误差及回程误差的数据处理示例

B.1 (0~25) mm 范围检定记录数据 (见表 B.1) 处理

表 B.1

受检点 (mm)	0	4.12	9.24	14.36	20.5	24
正 向 δ_i (μm)	0	+1	+2	+2.5	+3	+3.5
反 向 δ_i (μm)	-0.2	+0.8	+1	+2.8	+3.0	+3.4

全程示值误差： $3.5 - (-0.2) = 3.7(\mu\text{m})$

任意 10 mm 范围示值误差： $2 - (-0.2) = 2.2(\mu\text{m})$

回程误差： $2 - 1 = 1(\mu\text{m})$

B.2 任意 10 mm 范围检定记录数据 (见表 B.2) 处理

表 B.2

受检点 (mm)	0	2	4	6	8	10
正 向 δ_i (μm)	0	0.2	+0.4	+0.8	1.0	1.2
反 向 δ_i (μm)	0.2	0.5	0.5	1.0	1.2	1.4

任意 10 mm 示值误差： $1.4 - 0 = 1.4(\mu\text{m})$

回程误差： $0.5 - 0.2 = 0.3(\mu\text{m})$

B.3 任意 1 mm 段检定记录数据 (见表 B.3) 处理

表 B.3

受检点 (mm)	0	0.2	0.4	0.6	0.8	1.0
正 向 δ_i (μm)	0	-0.1	+0.2	+0.4	+0.5	+0.7
反 向 δ_i (μm)	+0.1	+0.3	+0.6	+0.7	+0.7	+0.8

任意 1 mm 段示值误差: $0.8 - (-0.1) = 0.9(\mu\text{m})$

回程误差: $0.3 - (-0.1) = 0.4(\mu\text{m})$

附录 C

检定指示类量具检定时所需工具的技术图表及安装位置示意图

表 C.1

编 号	d_1	d_2	L_1	L_2
1	$\phi 6.5^{-0.01}$	$\phi 24^{-0.01}$	60	30
2	$\phi 6.5^{-0.01}$	$\phi 12^{-0.01}$	60	30
3	$\phi 8^{+0.005}$	$\phi 20^{+0.01}$	70	130
4	$\phi 8^{+0.005}$	$\phi 12^{+0.01}$	70	130

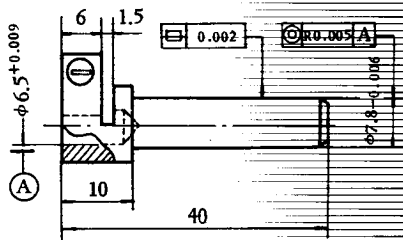


图 C.1

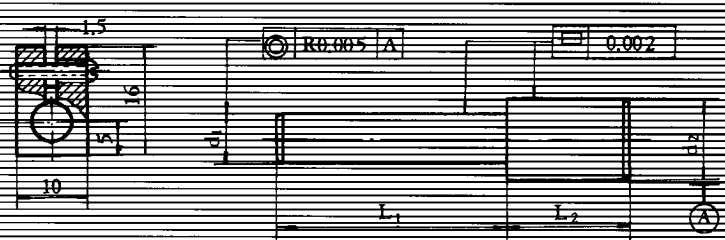


图 C.2

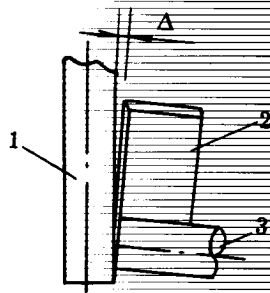


图 C.3

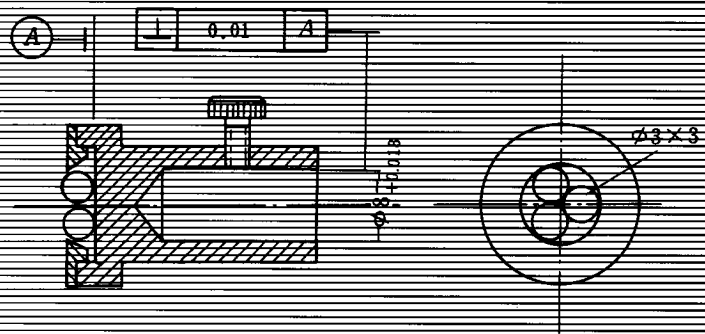


图 C.4