



中华人民共和国国家计量检定规程

JJG 830—2007

深度指示表

Depth Dial Gauge

2007-08-21 发布

2008-02-21 实施

国家质量监督检验检疫总局 发布

深度指示表检定规程

Verification Regulation of
Depth Dial Gauge

JJG 830—2007
代替 JJG 830—1993

本规程经国家质量监督检验检疫总局 2007 年 8 月 21 日批准，并自 2008 年 2 月 21 日施行。

归口单位：全国几何量工程参量计量技术委员会

主要起草单位：中国测试技术研究院

广西计量检测研究院

桂林量具刃具厂

参加起草单位：东方汽轮机厂

本规程委托全国几何量工程参量计量技术委员会负责解释

本规程主要起草人：

冉 庆（中国测试技术研究院）

陈永康（中国测试技术研究院）

曹 箭（中国测试技术研究院）

全贻智（广西计量检测研究院）

赵伟荣（桂林量具刃具厂）

参加起草人：

李吉忠（东方汽轮机厂）

目 录

1 范围	(1)
2 引用文献	(1)
3 概述	(1)
4 计量性能要求	(2)
4.1 测量面的表面粗糙度	(2)
4.2 基座测量面的平面度	(3)
4.3 深度指示表的重复性	(3)
4.4 深度指示表的示值误差	(3)
4.5 校对用量具	(4)
5 通用技术要求	(4)
5.1 外观	(4)
5.2 各部分相互作用	(4)
6 计量器具控制	(5)
6.1 检定条件	(5)
6.2 检定项目	(5)
6.3 检定方法	(5)
6.4 检定结果的处理	(7)
6.5 检定周期	(7)
附录 A 深度表示值误差测量结果不确定度评定	(8)
附录 B 检定证书和检定结果通知书内页格式	(10)

深度指示表检定规程

1 范围

本规程适用于分度值/分辨力为 0.01mm, 0.005mm, 0.001mm, 测量范围上限不大于 300mm 的深度指示表的首次检定、后续检定和使用中检验。

2 引用文献

JJF 1001—1998 通用计量术语及定义

JJF 1059—1999 测量不确定度评定与表示

JJF 1094—2002 测量仪器特性评定

使用本规程时, 应注意使用上述引用文献的现行有效版本。

3 概述

深度指示表是测量盲孔、凹槽等深度尺寸的计量器具。

深度指示表由指示表、锁紧装置、基座、可换测杆和测头等组成。深度指示表分为指针式深度指示表和数显式深度指示表, 其外形结构如图 1、图 2 所示, 可附有校对用的量具, 如图 3 所示。

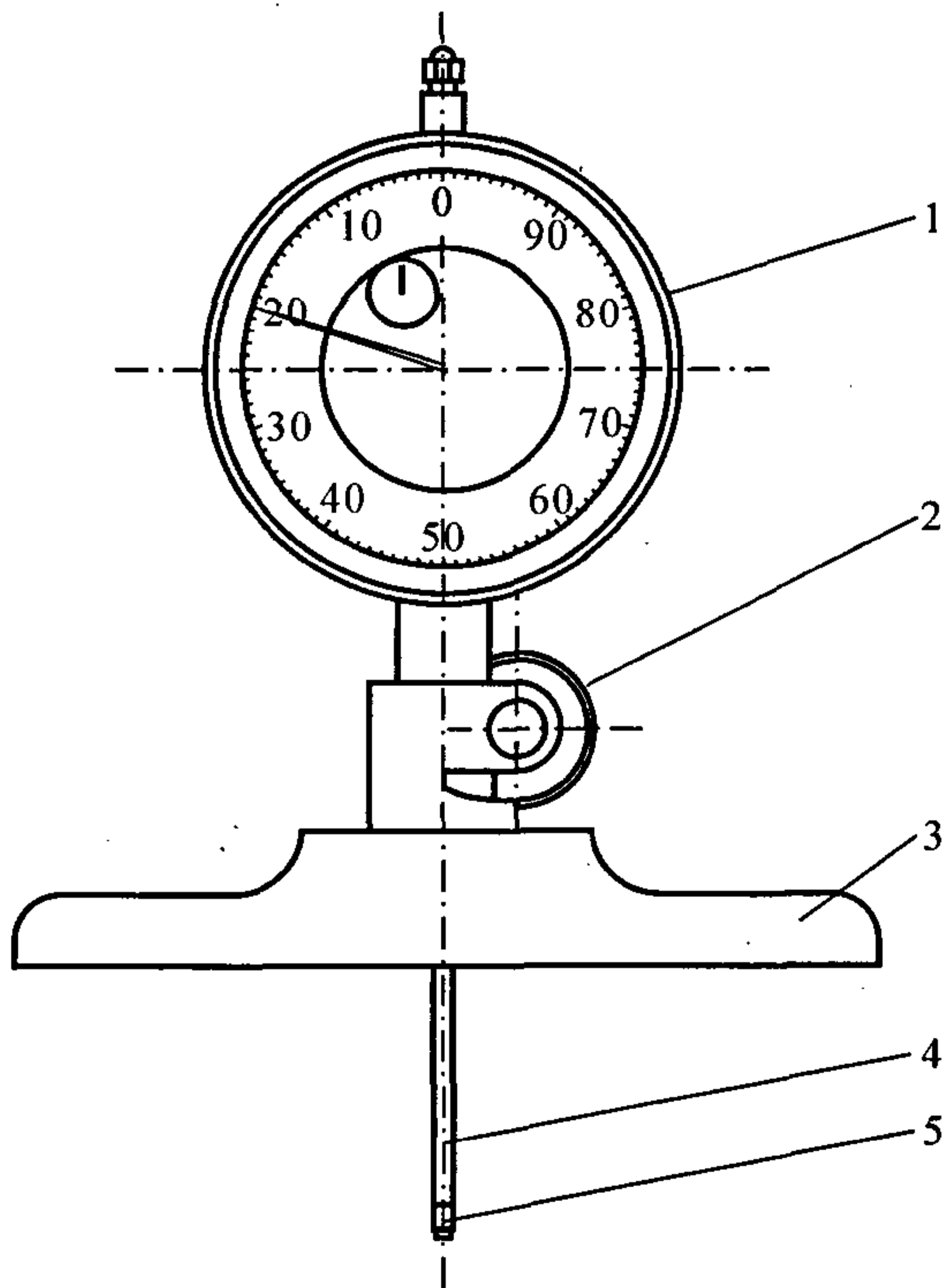


图1 指针式深度指示表

1—指针式指示表; 2—锁紧装置; 3—基座; 4—可换测杆; 5—测头

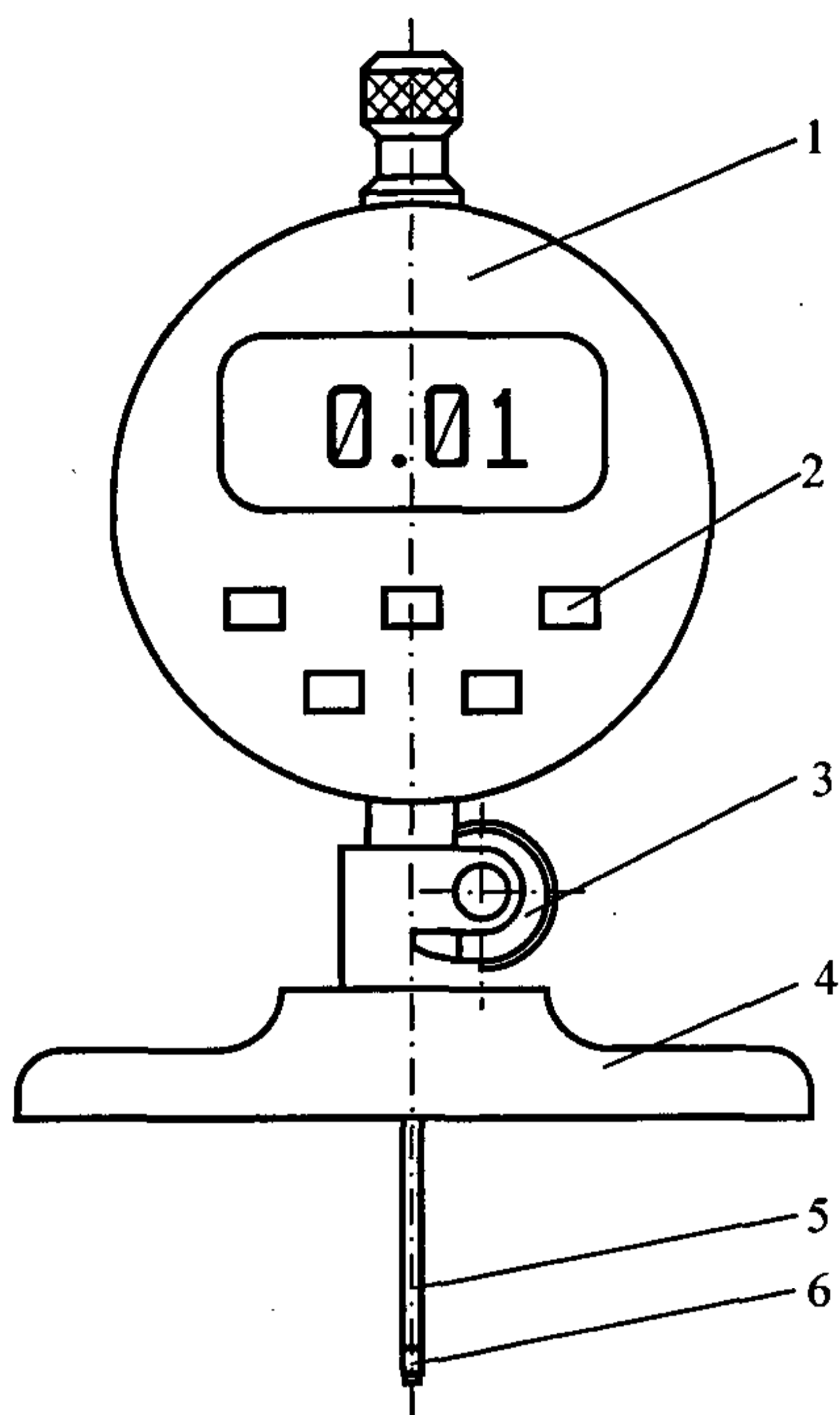


图2 数显式深度指示表

1—数显式指示表；2—功能键；3—锁紧装置；4—基座；5—可换测杆；6—测头

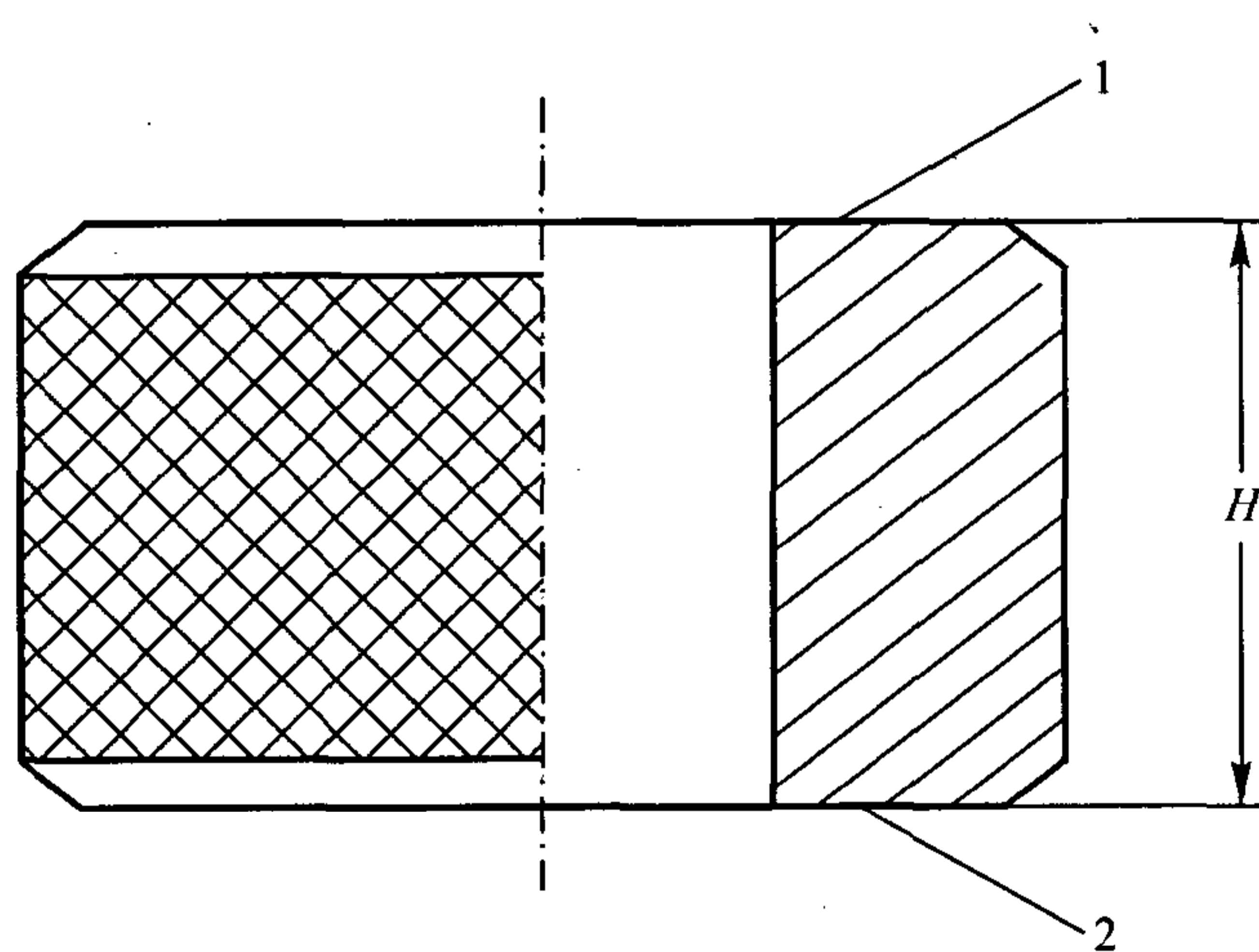


图3 校对用量具

1, 2—测量面

4 计量性能要求

4.1 测量面的表面粗糙度

测量面的表面粗糙度应不大于表1的要求。

表 1 测量面的表面粗糙度 R_a

单位: μm

部位 材质	测头	基座	校对用量具
钢	0.10	0.10	0.05
硬质合金	0.20	—	—

4.2 基座测量面的平面度

基座测量面的平面度应不大于表 2 的要求。

表 2 基座测量面的平面度

单位: mm

分度值/分辨力	基座长度	
	≤ 100	> 100
0.01; 0.005	0.0025	0.0030
0.001	0.0015	0.0020

注: 距边缘 1mm 范围内允许塌边。

4.3 深度指示表的重复性

深度指示表的重复性不应大于表 3 的规定。

表 3 深度指示表的重复性

单位: mm

所配指示表的 量程 S	指针式深度指示表		数显式深度指示表		
	分度值		分辨力		
	0.01	0.001	0.01	0.005	0.001
$S \leq 10$	0.003	0.0005	0.01	0.005	0.002
$10 < S \leq 30$	0.005	0.003			
$30 < S \leq 50$		—			
$50 < S \leq 100$		—			

注: 不包括可换量杆的重复性。

4.4 深度指示表的示值误差

深度指示表(不包括可换测量杆)的示值误差应不超过表 4 的规定。

表4 深度指示表的示值最大允许误差

单位: mm

所配指示表的量程 S	分度值/分辨力					
	0.01		0.005		0.001	
	指针式	数显式	指针式	数显式	指针式	数显式
$S \leq 1$	—	—	—	—	± 0.007	± 0.004
$1 < S \leq 3$	—	—	—	—	± 0.009	± 0.006
$3 < S \leq 10$	± 0.02	± 0.02	—	± 0.015	± 0.010	± 0.008
$10 < S \leq 30$	± 0.03	± 0.03	—	± 0.020	± 0.015	± 0.012
$30 < S \leq 50$	± 0.04	± 0.04	—	± 0.030	—	± 0.015
$50 < S \leq 100$	± 0.05	± 0.05	—	—	—	—

4.5 校对用量具

校对用量具应符合表5的要求。

表5 校对用量具的要求

标称尺寸范围 S/mm	尺寸偏差/ μm	两测量面的平行度/ μm
$1 \leq S \leq 50$	± 2.0	2.0
$50 < S \leq 100$	± 3.0	3.0
$100 < S \leq 150$	± 4.0	4.0
$150 < S \leq 200$	± 5.0	5.0
$200 < S \leq 300$	± 7.0	7.0

5 通用技术要求

5.1 外观

5.1.1 测量面不应有碰伤、锈蚀及明显的划痕。非测量面不应有毛刺、脱漆或镀层脱落等外观缺陷。

5.1.2 指针式指示表刻线清晰、均匀、无断线、脱漆现象；数显式指示表显示应清晰，各功能键应标注明确。

5.1.3 可换测杆上应标注测量范围，校对用量具上应标注标称尺寸。

5.1.4 深度指示表上应标有分度值、测量范围、制造厂名或厂标、出厂编号。

5.1.5 后续检定的深度指示表允许有不影响计量性能的外观缺陷。

5.2 各部分相互作用

5.2.1 锁紧装置作用应切实有效。夹紧专用表后，测杆的移动及指针回转应平稳、灵活，不得有跳动、卡住和阻滞现象。

5.2.2 数显表各功能键功能应灵敏、可靠。

5.2.3 可换测杆的更换要方便，紧固后应可靠。

5.2.4 测量杆被压缩时，指针式深度指示表的指针应按顺时针方向转动，且度盘上的标尺标数应随指针转动方向递减排列；数显式深度指示表显示数字的变化方向应为递减。

6 计量器具控制

计量器具控制包括首次检定、后续检定和使用中检验。

6.1 检定条件

6.1.1 检定深度指示表的室内温度应为 $(20 \pm 5)^\circ\text{C}$ ，检定前被检表与检定用器具平衡温度时间应不少于 2h。

6.1.2 检定用设备见表 6。

6.2 检定项目

检定项目见表 6。

表 6 检定项目及检定用设备

序号	检定项目	主要检定工具	首次 检定	后续 检定	使用中 检验
1	外观	——	+	+	+
2	各部分相互作用	——	+	+	+
3	测量面的表面粗糙度	表面粗糙度比较样块	+	+	-
4	基座测量面的平面度	刀口尺、2级平晶、5等量块	+	+	-
5	重复性	1级研磨平板、5等量块	+	+	+
6	示值误差		+	+	-
7	校对用量具	光学计、4等量块	+	+	-

注：表中“+”表示应检项目，“-”表示可不检项目。

6.3 检定方法

6.3.1 外观

目力观察。

6.3.2 各部分相互作用

观察和试验。

6.3.3 测量面的表面粗糙度

用表面粗糙度比较样块比对测量，有争议时用表面粗糙度检查仪测量。

6.3.4 基座测量面的平面度

6.3.4.1 分度值/分辨力为 0.001mm 的深度指示表，用直径大于被检基座测量面长度的 2 级平晶以技术光波干涉法进行测量。平面度 δ 按下式计算：

$$\delta = n \cdot \lambda / 2$$

式中： n ——干涉条纹的条数；
 λ ——工作光波波长。

图 4 所示干涉条纹为 5 条。

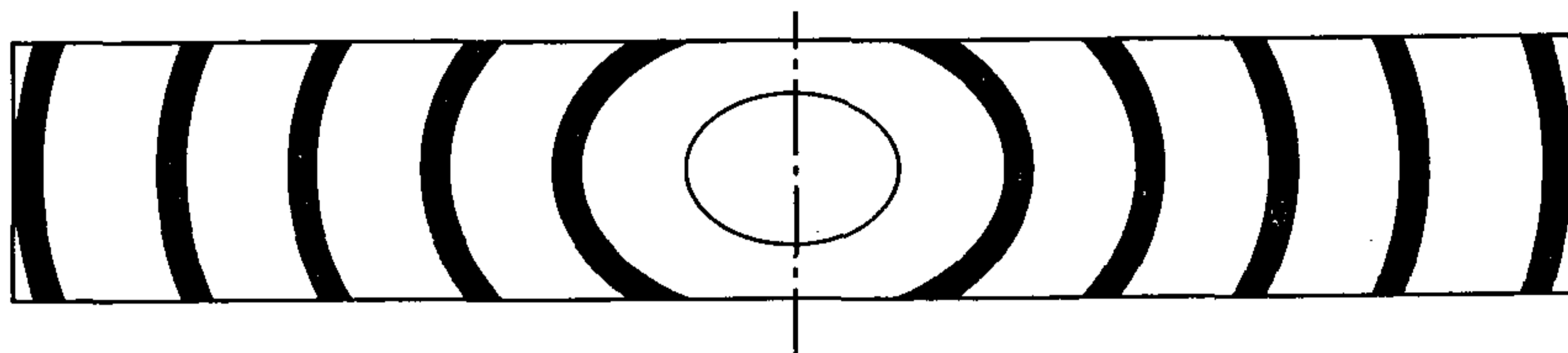


图 4 干涉条纹示意图

6.3.4.2 分度值/分辨力为 0.01mm 和 0.005mm 深度指示表基座测量面的平面度用刀口尺以光隙法按图 5 所示方位进行测量。基座测量面平面度的测量，是以各方位测得的光隙与标准光隙相比较(标准光隙由 5 等量块、2 级平晶和刀口尺组成获得)，取直线度误差最大值为受检基座测量面的平面度。若各方位的光隙均出现在刀口尺中间(凹形)或两端(凸形)，取最大值为受检基座测量面的平面度；当在一个方位光隙出现在刀口尺中间，而在另一个方位出现在刀口尺两端时，应以两次出现的光隙量之和作为受检基座测量面的平面度。

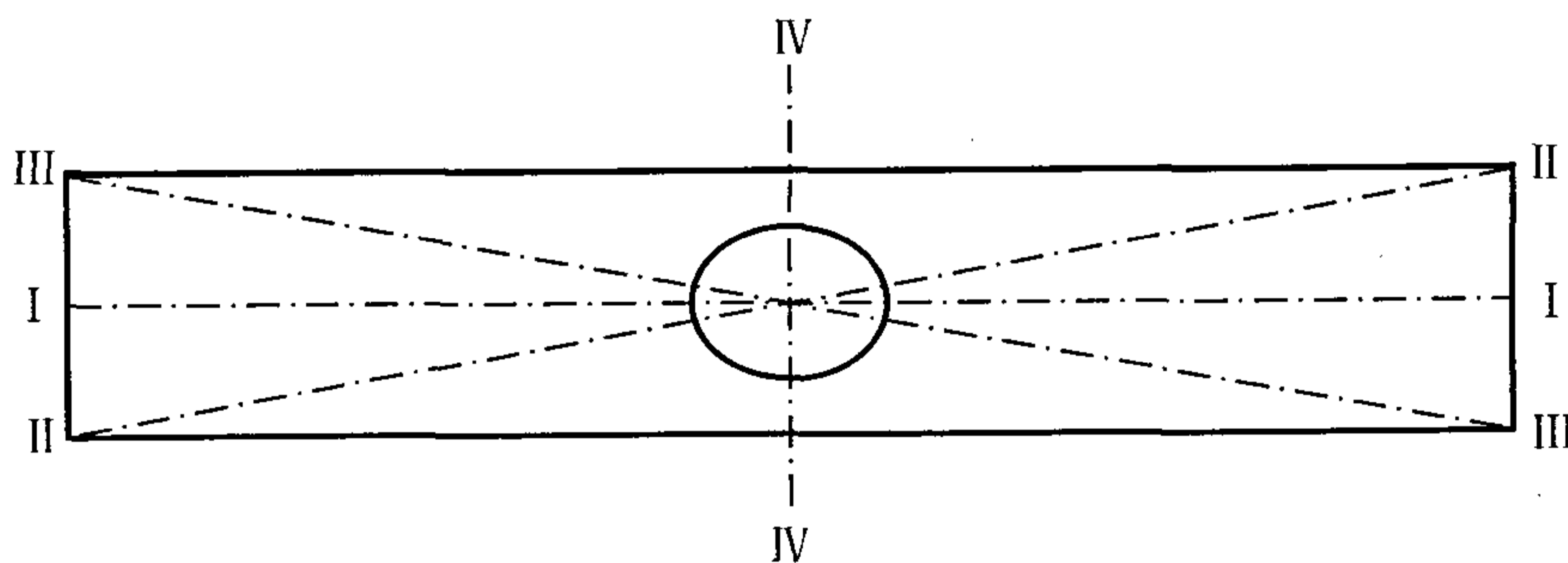


图 5 平面度测量示意图

6.3.5 重复性

在深度指示表量程范围的始点位置测量。将基座置于 1 级研磨平板上，调整深度指示表，使深度指示表的指针和转数指针对好零位(指针指向测杆轴线上)。将深度指示表在平板的同一位置拿起，再轻轻放下，待基座与平板接触后，在深度指示表上读数。在重复性测量条件下，连续测量 9 次，用实验标准差来表示该受检深度指示表的重复性。实验标准差用贝塞尔公式计算，详见附录 A 中的 A.6.1。

6.3.6 示值误差

6.3.6.1 所配指示表按相关规程检定合格，在所配指示表的测量范围内大致均匀选择 3~5 个点测量。

6.3.6.2 将深度指示表在 1 级研磨平板上对零后，再用两块同一尺寸的 5 等量块平行放置在 1 级研磨平板上，并使基座测量面的长边和量块工作面的长边垂直接触，深度指示表测头与 1 级研磨平板接触(如图 6 所示)，此时，深度指示表的指示值(显示值)与相应量块实际尺寸之差即为该点的示值误差。以上述方法依次测量出其余测量点的示值误

差，取各点示值误差中的绝对值的最大值作为测量结果。

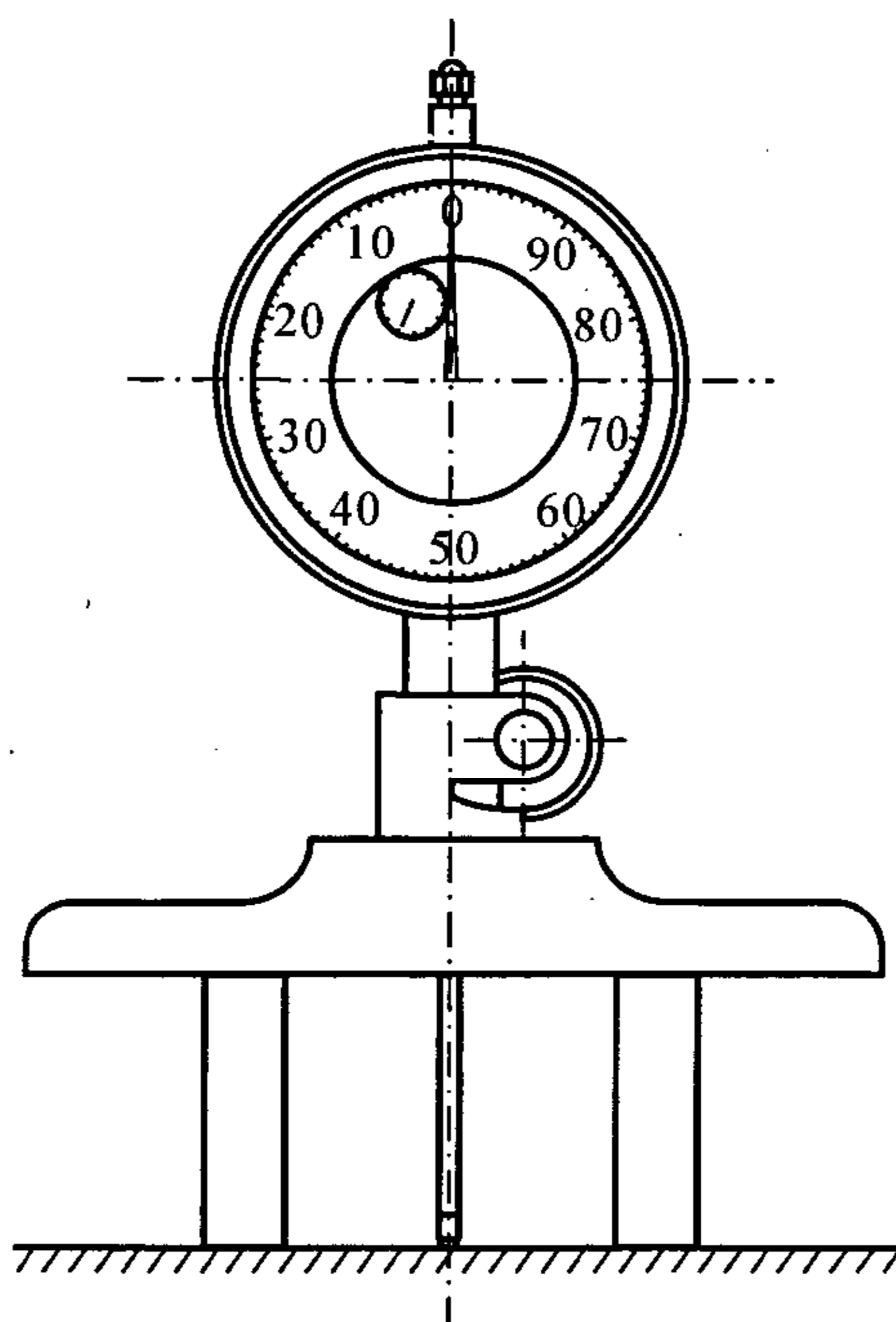


图6 示值误差测量

6.3.7 校对用量具

用4等量块与光学计比较测量。测量点的分布应在校对用量具的工作面范围内均匀分布，且不得少于4个点。各点的偏差均应符合表5的要求，两测量面的平行度以各点尺寸偏差中最大值与最小值之差确定。

6.4 检定结果的处理

经检定符合本规程要求的深度指示表，发给检定证书。不符合要求的发给检定结果通知书，并注明不合格项目。

6.5 检定周期

检定周期可根据使用的具体情况确定，一般不超过1年。

附录 A

深度表示值误差测量结果不确定度评定

A.1 测量方法

深度百分表的示值误差是用 5 等量块直接测量而得的。下面以 10mm 点的示值误差为例，进行测量结果不确定度的评定。

A.2 数学模型

深度百分表的示值误差：

$$e = L_a - L_s$$

式中： L_a ——深度百分表示值；

L_s ——量块实际值。

A.3 方差和灵敏系数

$$c_1 = \partial e / \partial L_a = 1 \quad c_2 = \partial e / \partial L_s = -1$$

$$\therefore u^2(e) = c_1^2 u_1^2 + c_2^2 u_2^2 = u_1^2 + u_2^2$$

A.4 不确定度来源

A.4.1 测量重复性引入的不确定度分量 u_1 ；

A.4.2 量块不确定度、温度和线胀系数不确定度引入的不确定度分量 u_2 。

A.5 不确定度一览表

标准不确定度分量 $u(x_i)$	不确定度来源	标准不确定度值 $u(x_i)$	$c_i = \partial f / \partial x_i$	$ c_i \cdot u(x_i)$	自由度
u_1	重复性误差	1 μm	25%	1 μm	8
u_2	量块、温度、线胀系数	0.21 μm	-1	0.21 μm	∞
u_{21}	量块	0.2 μm			
u_{22}	温度	0.07 μm			
u_{23}	线胀系数	0.03 μm			
$u_c = 1.02\mu\text{m}$					8.66

A.6 标准不确定度分量计算

A.6.1 测量重复性引入的不确定度分量 u_1

在 10mm 点连续重复测量 9 次，用贝塞尔公式计算实验标准差 s ，结果如下(μm):
0, 2, 1, 0, 2, 0, 2, 0, 2。

$$\bar{x} = 1$$

$$s = \sqrt{\frac{\sum_{i=1}^{10} (x_i - \bar{x})^2}{n-1}} = 1\mu\text{m}$$

实验标准差 s 的相对标准不确定度为 25%，则 $u_1 = 0.25\mu\text{m}$ 。此值太小， u_1 还是取为 $1\mu\text{m}$ ， $\nu = 8$ 。

A.6.2 量块检定不确定度、温度差和线胀系数不确定度引入的不确定度分量 u_2

A.6.2.1 量块检定不确定度引入的不确定度分量 u_{21}

由证书给出 5 等量块的不确定度为： $0.5\mu\text{m} + 5 \times 10^{-6}L$ ， $k = 2.7$

则 $u_{21} = (0.5\mu\text{m} + 5 \times 10^{-6} \times 10\text{mm}) / 2.7 = 0.2\mu\text{m}$

考虑为正态分布： $\nu_{21} = \infty$ 。

A.6.2.2 深度表与量块间温度差引入的不确定度分量 u_{22}

它们间存在的温度差以等概率落在 $\pm 1^\circ$ 范围内：

当 $L = 10\text{mm} = 10000\mu\text{m}$ ， $\alpha = 11.5 \times 10^{-6}^\circ\text{C}^{-1}$ 时：

$$u_{22} = \frac{1}{\sqrt{3}} \times 10000\mu\text{m} \times 11.5 \times 10^{-6}^\circ\text{C}^{-1} \times 1^\circ\text{C} = 0.07\mu\text{m}$$

u_{22} 的相对标准不确定度为 50%，故： $\nu_{22} = 2$ 。

A.6.2.3 深度表和量块间线胀系数引入的不确定度量 u_{23}

δ_a 的界线为 $\pm 1 \times 10^{-6}^\circ\text{C}^{-1}$ ，按均匀分布：

当 $L = 10\text{mm} = 10000\mu\text{m}$ ， $\Delta t = 5^\circ\text{C}$ 时：

$$u_{23} = 10000\mu\text{m} \times 5^\circ\text{C} \times 1 \times 10^{-6}^\circ\text{C}^{-1} / \sqrt{3} = 0.03\mu\text{m}$$

u_{23} 的相对标准不确定度为 10%，故： $\nu_{23} = 50$ 。

$$u_2 = \sqrt{u_{21}^2 + u_{22}^2 + u_{23}^2} = \sqrt{0.2^2 + 0.07^2 + 0.03^2} \mu\text{m} = 0.21\mu\text{m}$$

A.7 合成标准不确定度 u_c

$$u_c = \sqrt{u_1^2 + u_2^2} = \sqrt{1^2 + 0.21^2} \mu\text{m} = 1.02\mu\text{m}$$

A.8 有效自由度

$$\nu_{\text{eff}} = 1.02^4 / (1^4/8 + 0.2^4/\infty + 0.07^4/2 + 0.03^4/50) \approx 8.66$$

A.9 扩展不确定度 U

查得 t 分布临界值 $t_{0.95}(8.66) = 2.28$ ，则：

$$U_{95} = 2.28 \times 1.02\mu\text{m} = 2.33\mu\text{m}$$

扩展不确定度 $U_{95} = 2.33\mu\text{m}$ 与示值最大允许误差 $20\mu\text{m}$ 之比不大于 $1/3$ ，测量方法可行。

附录 B

检定证书和检定结果通知书内页格式

B.1 检定证书内页格式

序号	检定项目	检定结果
1	基座测量面的平面度	
2	重复性	
3	示值误差	
检定依据: JJG 830—2007 《深度指示表》		

B.2 检定结果通知书内页格式

序号	主要检定不合格项目	检定结果
1		
2		
3		
检定依据: JJG 830—2007 《深度指示表》		

**中华人民共和国
国家计量检定规程**

深度指示表

JJG 830—2007

国家质量监督检验检疫总局发布

*

中国计量出版社出版

北京和平里西街甲2号

邮政编码 100013

电话 (010)64275360

<http://www.zqjl.com.cn>

北京市迪鑫印刷厂印刷

新华书店北京发行所发行

版权所有 不得翻印

*

880 mm×1230 mm 16开本 印张1 字数14千字

2007年11月第1版 2007年11月第1次印刷

印数1—1 000

统一书号 155026-2289